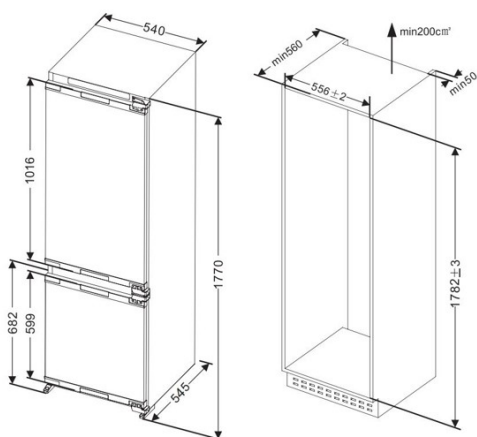




## NorFrost HAIL TNF 177 BI

Cod. 8579

EAN 8435025785793



### INFORMAÇÕES GERAIS

EAN/UPC	8435025785793
Subfamília	Combi

### Ficha de produto de acordo com o Regulamento da UE 2019/2016

Categoria	7
Classe de eficiência energética	E
Consumo de energia [kWh/ano]	185
Volume de armazenamento do frigorífico [l]	164
Volume de armazenamento do congelador [l]	68
Classificação por estrelas	4
Frigorífico no frost	√
Congelador no frost	√
Segurança de corte de potência [h]	15
Capacidade de congelação [kg/24h]	3,5
Classe climática	SN/N/ST
Emissões sonoras [dBA]	42
Tipo de instalação	Free Standing

### Equipamento de refrigeração

Número de compartimentos nas portas	3
Número de prateleiras de vidro	5
Prateleira de vinho	√
Gaveta para frutas e verduras	1
Decoração interior metálica	-
Número de bandejas de ovos	1
Capacidade de ovo	1-6

### Equipamento de congelação

Número de gavetas	3
Número de gavetas fechadas	3
Bandejas de gelo	0
Capacidade do cubo de gelo	0

### Iluminação

Luz do refrigerador	√
Luz do congelador	-
Luz LED	√

### Ligação de energia e água

Tensão nominal (V)	220-240
Frequência nominal (Hz)	50
Potência nominal de entrada (W)	150
Proteção contra descargas elétricas	Classe I
Comprimento do cabo de alimentação (m)	1,8
Tipo de ficha	Type F

### Controlo

Tipo de controlo	Electronic
Mostrar	LED
Sistema de refrigeração	No Frost
Regulação eletrónica da temperatura do refrigerador	√
Regulação eletrónica da temperatura do congelador	√
Super função de arrefecimento	√
Função de congelação ótima	√
Festa de feriados	√
Função de inverno-verão	-

### Instalação

Largura (mm)	540
Altura (mm)	1770
Profundidade (mm)	545
Largura incorporada (mm)	560
Profundidade incorporada (mm)	560
Tipo de cabo	Retirado
Portas reversíveis	√
Rodas	-
Lado de abertura da porta	Right

