

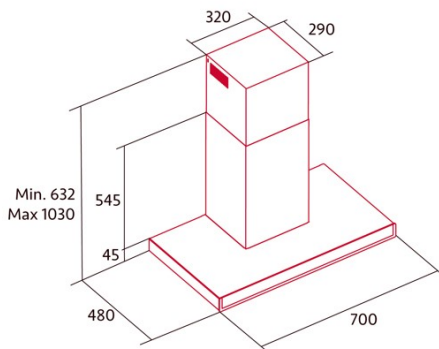


## NorBreeze SLIM 70 BK

Cod. 8520

EAN 8435025785205

8520\_8563\_NorBreeze SLIM 70 BK\_WH



### INFORMAÇÕES GERAIS

EAN/UPC	8435025785205
Subfamília	Box

### Ficha de produto de acordo com as diretivas EU65/2014 - EN61591, EN60704-2-13, EN50564

AEC (Consumo de energia anual) (kWh/ano)	19,8
Classe EEI (classe de eficiência energética)	APP
FDE (eficiência dinâmica de fluidos)	39,3
Classe FDE (classe de eficiência dinâmica de fluidos)	A
Classe LE (classe de eficiência luminosa)	B
GFE (Eficiência de filtragem de gorduras)	58,6
Classe GFE (classe de eficiência de filtragem de gorduras)	E
Fluxo de ar em modo normal MIN (m3/h)	270,8
Fluxo de ar em modo normal MAX (m3/h)	608,5
Caudal de ar em modo de impulso (m3/h)	851,6
Potência acústica em modo normal MIN (dB)	46
Potência acústica em modo normal MAX (dB)	65
Modo de aumento de potência acústica (dB)	70
Po (Consumo de energia em modo desligado) (W)	0,46
Ps (Consumo de energia em modo de espera) (W)	0

### Diretiva Integração UE 66/2014

f (Fator Aumento no tempo)	0,6
IEE (Índice de Eficiência Energética)	32,4
QBEP (eficiência máxima do ponto de fluxo de ar) (m3/h)	369,4
PBEP (eficiência máxima do ponto de pressão) (Pa)	308
WBEP (Consumo de energia elétrica com eficiência máxima) (W)	80,5
WL (sistema de iluminação de potência nominal) (W)	3
EMIDDLE (Iluminância média na superfície de cocção) (lux)	67

### Dimensões Externas

Largura (mm)	700
Profundidade (mm)	480
Altura total máxima (mm)	1030
Altura total mínima (mm)	632
Diamètre de sortie (mm)	150

### Características

Quantidade do motor	1
Modelo do motor	BT4DC
Pressão máxima (Pa)	357
Tecnologia de filtro	Malha de alumínio
Tecnologia de controlo	Electronic Touch Control
Reforço	✓
Níveis de potência	6
Temporizador	✓
Indicador de saturação do filtro	✓
Indicador de mudança de filtro de carvão	✓
Função de atenuação	✓
Conectividade	✓
Controlo remoto	-
Mostrar	Display_grafico

### Iluminação

Modelo de luz	SSLED BICOLOR
Tecnologia do raio	LED

### Instalação

Distância mínima a uma placa elétrica (mm)	650
Distância mínima a uma placa de gás (mm)	650
Opção de recirculação	✓
Filtro de carvão	-
Back Draught Shutter	Incluído
Escudo interior	✓

### Ligação elétrica

Tensão nominal (V)	220-240
Frequência nominal (Hz)	50/60
Potência nominal de entrada (W)	138
Proteção contra descargas elétricas	Classe I

#### **Acessórios**

Extensão de conduta decorativa superior	2861300
Conduta decorativa branca	Não
Conduta decorativa preta	Não
Potenciador tubo de ilha	Não
MAX PRO Filtro de metal	Não
Filtro de carvão ativo	2859399
Conduta flexível silenciosa	2893002
Kit de recirculação	2894001