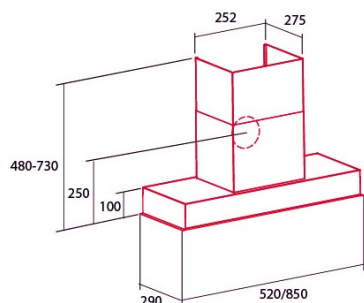




## NorBreeze CUDO 520 SS

Cod. 8356

EAN 8435025783560



### INFORMAÇÕES GERAIS

EAN/UPC	8435025783560
Subfamília	Insert

### Ficha de produto de acordo com as diretivas EU65/2014 - EN61591, EN60704-2-13, EN50564

AEC (Consumo de energia anual) (kWh/ano)	37,7
Classe EEI (classe de eficiência energética)	A+
FDE (eficiência dinâmica de fluidos)	35,1
Classe FDE (classe de eficiência dinâmica de fluidos)	A
LE (eficiência luminosa) (lux/W)	28,7
Classe LE (classe de eficiência luminosa)	A
GFE (Eficiência de filtragem de gorduras)	97,8
Classe GFE (classe de eficiência de filtragem de gorduras)	A
Fluxo de ar em modo normal MIN (m3/h)	240
Fluxo de ar em modo normal MAX (m3/h)	425
Caudal de ar em modo de impulso (m3/h)	725
Potência acústica em modo normal MIN (dB)	60
Potência acústica em modo normal MAX (dB)	63
Modo de aumento de potência acústica (dB)	69
Po (Consumo de energia em modo desligado) (W)	0
Ps (Consumo de energia em modo de espera) (W)	0,49

### Diretiva Integração UE 66/2014

f (Fator Aumento no tempo)	0,7
IEE (Índice de Eficiência Energética)	41,7
QBEP (eficiência máxima do ponto de fluxo de ar) (m3/h)	356,4
PBEP (eficiência máxima do ponto de pressão) (Pa)	463
WBEP (Consumo de energia elétrica com eficiência máxima) (W)	130,5
WL (sistema de iluminação de potência nominal) (W)	6
EMIDDLE (Iluminância média na superfície de cocção) (lux)	172

### Dimensões Externas

Largura (mm)	506
Profundidade (mm)	265
Diamètre de sortie (mm)	150

### Características

Quantidade do motor	1
Pressão máxima (Pa)	510
Tecnologia de controlo	Mechanical push button
Reforço	√
Níveis de potência	4
Temporizador	√
Indicador de saturação do filtro	-
Indicador de mudança de filtro de carvão	-
Função de atenuação	√
Conectividade	Não
Controlo remoto	-
Mostrar	-

### Iluminação

Tecnologia do raio	LED
--------------------	-----

### Instalação

Back Draught Shutter	Incluído
----------------------	----------

### Ligação elétrica

Tensão nominal (V)	220-240
Frequência nominal (Hz)	50/60
Proteção contra descargas elétricas	Class II
Tipo de ficha	Type F

### Acessórios

Extensão de conduta decorativa superior	STANDARD CIMNEYS IN THE PRODUCT
Back Draught Shutter	STANDARD IN THE MOTOR
Filtro de carvão ativo	Nº1 KF30 (435X192X9)

