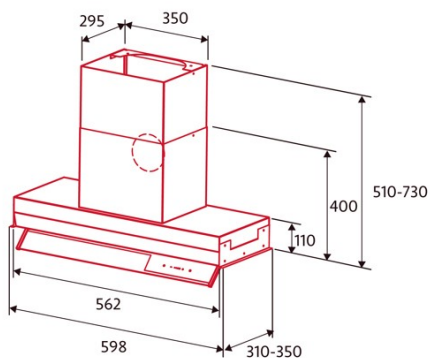




NorBreeze BISE 600 SS

Cod. 8354

EAN 8435025783546



INFORMAÇÕES GERAIS

| | |
|------------|---------------|
| EAN/UPC | 8435025783546 |
| Subfamília | Integrated |

Ficha de produto de acordo com as diretivas EU65/2014 - EN61591, EN60704-2-13, EN50564

| | |
|--|------|
| AEC (Consumo de energia anual) (kWh/ano) | 40,4 |
| Classe EEI (classe de eficiência energética) | A |
| FDE (eficiência dinâmica de fluidos) | 32,3 |
| Classe FDE (classe de eficiência dinâmica de fluidos) | A |
| LE (eficiência luminosa) (lux/W) | 31,6 |
| Classe LE (classe de eficiência luminosa) | A |
| GFE (Eficiência de filtragem de gorduras) | 97,1 |
| Classe GFE (classe de eficiência de filtragem de gorduras) | A |
| Fluxo de ar em modo normal MIN (m3/h) | 240 |
| Fluxo de ar em modo normal MAX (m3/h) | 605 |
| Caudal de ar em modo de impulso (m3/h) | 605 |
| Potência acústica em modo normal MIN (dB) | 690 |
| Potência acústica em modo normal MAX (dB) | 45 |
| Modo de aumento de potência acústica (dB) | 62 |
| Po (Consumo de energia em modo desligado) (W) | 0 |
| Ps (Consumo de energia em modo de espera) (W) | 0,49 |

Diretiva Integração UE 66/2014

| | |
|--|-------|
| f (Fator Aumento no tempo) | 0,8 |
| IEE (Índice de Eficiência Energética) | 45,8 |
| QBEP (eficiência máxima do ponto de fluxo de ar) (m3/h) | 320,5 |
| PBEP (eficiência máxima do ponto de pressão) (Pa) | 467 |
| WBEP (Consumo de energia elétrica com eficiência máxima) (W) | 128,8 |
| WL (sistema de iluminação de potência nominal) (W) | 3,8 |
| EMIDDLE (Iluminância média na superfície de cocção) (lux) | 120 |

Dimensões Externas

| | |
|--------------------------|-----|
| Largura (mm) | 562 |
| Profundidade (mm) | 310 |
| Altura total máxima (mm) | 730 |
| Altura total mínima (mm) | 510 |
| Diamètre de sortie (mm) | 150 |

Características

| | |
|--|--------------------------|
| Quantidade do motor | 1 |
| Pressão máxima (Pa) | 544 |
| Tecnologia de controlo | Electronic Touch Control |
| Reforço | √ |
| Níveis de potência | 4 |
| Temporizador | √ |
| Indicador de saturação do filtro | - |
| Indicador de mudança de filtro de carvão | - |
| Função de atenuação | √ |
| Conectividade | Não |
| Controlo remoto | - |

Iluminação

| | |
|--------------------|-----|
| Tecnologia do raio | LED |
|--------------------|-----|

Instalação

| | |
|--|----------|
| Distância mínima a uma placa elétrica (mm) | 650 |
| Distância mínima a uma placa de gás (mm) | 650 |
| Filtro de carvão | - |
| Back Draught Shutter | Incluído |

Ligação elétrica

| | |
|-------------------------------------|----------|
| Tensão nominal (V) | 220-240 |
| Frequência nominal (Hz) | 50/60 |
| Proteção contra descargas elétricas | Class II |
| Tipo de ficha | Type F |

Acessórios

| | |
|---|---------------------------------|
| Extensão de conduta decorativa superior | STANDARD CIMNEYS IN THE PRODUCT |
| Back Draught Shutter | STANDARD IN THE MOTOR |
| Filtro de carvão ativo | Nº1 KF30 (435X192X9,5) |