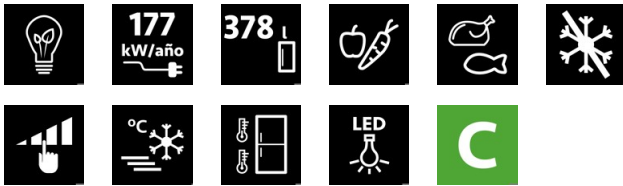




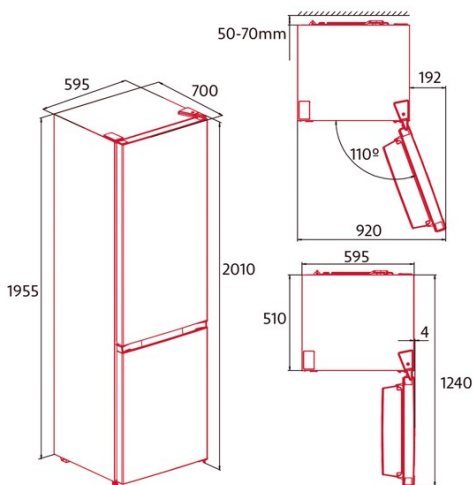
NorFrost HAIL 201 TNF INOX

Cod. 4205

EAN 8435025742055



4205_NorFrost HAIL 201 TNF INOX



INFORMAÇÕES GERAIS

EAN/UPC	8435025742055
Subfamília	Combi

Ficha de produto de acordo com o Regulamento da UE 2019/2016

Classe de eficiência energética	D
Consumo de energia [kWh/ano]	192
Volume de armazenamento do frigorífico [l]	246
Volume de armazenamento do congelador [l]	83
Classificação por estrelas	4
Frigorífico no frost	√
Congelador no frost	√
Capacidade de congelação [kg/24h]	4
Classe climática	N/ST
Emissões sonoras [dBA]	41
Tipo de instalação	Free Standing

Equipamento de refrigeração

Número de compartimentos nas portas	4
Número de prateleiras de vidro	3

Equipamento de congelação

Número de gavetas	3
-------------------	---

Iluminação

Luz do refrigerador	√
Luz do congelador	-
Luz LED	√

Ligação de energia e água

Tensão nominal (V)	220-240
Frequência nominal (Hz)	50
Potência nominal de entrada (W)	190
Tipo de ficha	Type F

Controlo

Tipo de controlo	Electronic
Mostrar	LED
Sistema de refrigeração	No Frost
Regulação eletrónica da temperatura do refrigerador	√
Regulação eletrónica da temperatura do congelador	√
Super função de arrefecimento	√
Função de congelação ótima	√
Festa de feriados	√

Instalação

Largura (mm)	595
Altura (mm)	2010
Profundidade (mm)	630
Tipo de cabo	Maneta exterior
Portas reversíveis	√
Rodas	√
Lado de abertura da porta	Right