



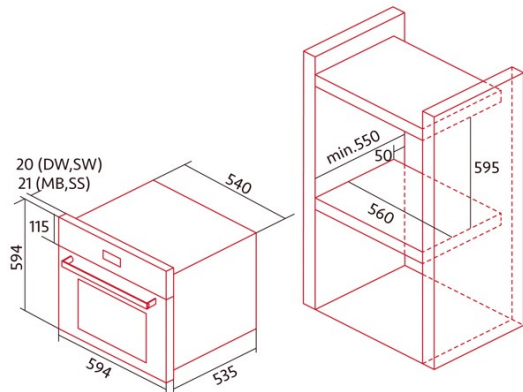
FORNO MULTIFUNÇÕES



NorChef MO 6600 SW

Cod. 2145

EAN 8422248348270



INFORMAÇÕES GERAIS

EAN/UPC	8422248348270
Subfamília	Multifunction

Ficha de produto

Índice de Eficiência Energética (IEE)	93,9
Classe de eficiência energética	A
Consumo de energia em modo convencional [kWh/ciclo]	0,93
Consumo de energia em modo impulsionado por ventilador [kWh/ciclo]	0,77
Fonte de calor	Electricity
Número de cavidades	1
Volume da cavidade (L)	65

Dimensões

Largura (mm)	560
Altura (mm)	595
Profundidade (mm)	550
Largura incorporada (mm)	594
Altura incorporada (mm)	594
Profundidade incorporada (mm)	535

Controlos

Tipo de controlo	Electronic
Mostrar	WHITE
Número de funções	9
Funções	Top_and_bottom_heating;Top heating with fan;Grill;Light;Eco;Fan;Defrosting;Double Grill;Bottom heating with fan
Temporizador	Electronic
Indicador de ligar/desligar	√
Indicador do termóstato	√
Temperatura mínima [°C]	50
Temperatura máxima [°C]	250

Características

Limpeza	Não
Esmalte	Easy cleaning Nclean enamel
Baixa a grelha	-
Vidro interior removível	√
Número de lâmpadas	25
Potência da lâmpada [W]	1
Número de vidros da porta	3
Fechadura manual da porta	-
Fecho suave	√
Tipo cavidade	Flat
Suportes laterais	√
Níveis	5
Guias telescópicas	0,75
Ventilador de convecção	√

Segurança

Ventilador de refrigeração	√
Proteção contra sobreaquecimento	√
Paragem automática de segurança	√
Fechadura de porta de pirólise	-
Indicador de bloqueio de pirólise	-

Ligação elétrica

Potência do elemento aquecedor superior [W]	1200
Menor potência do elemento aquecedor [W]	1100
Potência do turbocompressor [W]	2303
Tensão nominal (V)	220-240
Frequência nominal (Hz)	50/60
Tipo de ficha	No plug

Acessórios

Bandeja plana	-
Bandeja profunda	√
Bandeja de vapor	-
Grelha	√
Grelha interior	-
Guias telescópicas	√
Cabo da bandeja	-
Depósito removível	-
Pizza Stone	-
Kit para assar	-