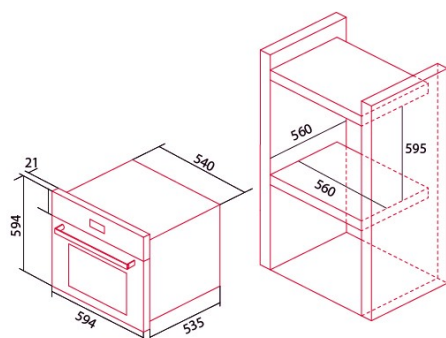




NorChef PO 6601 SW

Cod. 2144

EAN 8422248348263



INFORMAÇÕES GERAIS

EAN/UPC	8422248348263
Subfamília	Pyrolytic

Ficha de produto

Índice de Eficiência Energética (IEE)	78
Classe de eficiência energética	A+
Consumo de energia em modo convencional [kWh/ciclo]	0,64
Consumo de energia em modo impulsionado por ventilador [kWh/ciclo]	0,98
Fonte de calor	Electricity
Massa do aparelho [kg]	65
Número de cavidades	1
Volume da cavidade (L)	65

Dimensões

Largura (mm)	5400
Altura (mm)	5940
Profundidade (mm)	5550
Largura incorporada (mm)	5600
Altura incorporada (mm)	5950
Profundidade incorporada (mm)	5600

Controlos

Número de funções	10
Funções	Fan:Grill;Grill and fan;Light:Pyro:Top and bottom heating;Bottom heating with fan;Defrosting;Double Grill:Eco
Temporizador	Electronic
Indicador de ligar/desligar	√
Temperatura mínima [°C]	50
Temperatura máxima [°C]	250
Sonda térmica	-

Características

Limpeza	Pirolisis
Esmalte	Pyrolytic
Baixa a grelha	-
Vidro interior removível	√
Tipo de luz	LED
Número de lâmpadas	25
Potência da lâmpada [W]	2
Número de vidros da porta	4
Fecho suave	√
Tipo cavidade	Flat
Suportes laterais	√
Níveis	5
Ventilador de convecção	√

Segurança

Ventilador de refrigeração	√
Paragem automática de segurança	-
Fechadura de porta de pirólise	√

Ligação elétrica

Potência do elemento aquecedor superior [W]	1200
Menor potência do elemento aquecedor [W]	1100
Potência do turbocompressor [W]	3350
Tensão nominal (V)	220-240
Frequência nominal (Hz)	50/60
Proteção contra descargas elétricas	Classe I
Comprimento do cabo de alimentação (m)	1000
Tipo de ficha	No plug

Acessórios

Bandeja plana	√
Bandeja profunda	-
Bandeja de vapor	-
Grelha	√
Grelha interior	√
Guias telescópicas	-
Cabo da bandeja	-
Depósito removível	-
Pizza Stone	-