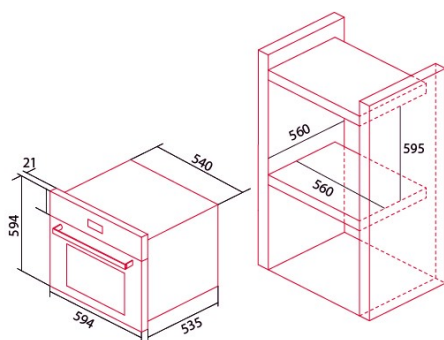
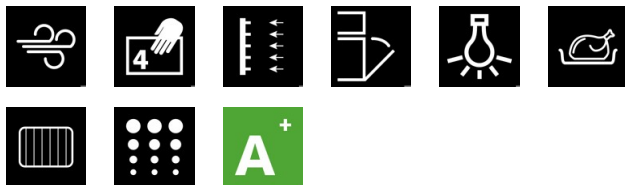




NorChef PO 6601 MB

Cod. 2137

EAN 8422248348348



INFORMAÇÕES GERAIS

EAN/UPC	8422248348348
Subfamília	Pyrolytic

Ficha de produto

Classe de eficiência energética	A+
Número de cavidades	1

Dimensões

Largura (mm)	594
Altura (mm)	584
Profundidade (mm)	538
Largura incorporada (mm)	560
Altura incorporada (mm)	585
Profundidade incorporada (mm)	550

Controlos

Tipo de controlo	Controlo tátil
Mostrar	WHITE
Número de funções	15
Temporizador	Electronic
Indicador de ligar/desligar	√
Indicador do termóstato	√
Temperatura mínima [°C]	50
Temperatura máxima [°C]	450
Sonda térmica	-

Características

Limpeza	Pirolisis
Esmalte	Pyrolytic
Baixa a grelha	-
Vidro interior removível	√
Tipo de luz	Halogen
Número de lâmpadas	20
Potência da lâmpada [W]	2
Número de vidros da porta	4
Fechadura manual da porta	-
Fecho suave	-

Segurança

Ventilador de refrigeração	√
Proteção contra sobreaquecimento	√
Paragem automática de segurança	-
Fechadura de porta de pirólise	√
Indicador de bloqueio de pirólise	√

Ligação elétrica

Tensão nominal (V)	230
Frequência nominal (Hz)	50
Potência nominal de entrada (W)	3450
Proteção contra descargas elétricas	Classe I
Tipo de ficha	No plug

Acessórios

Bandeja plana	-
Bandeja profunda	√
Bandeja de vapor	-
Grelha	√
Grelha interior	√
Guias telescópicas	√
Cabo da bandeja	-
Depósito removível	-
Pizza Stone	-
Kit para assar	-

