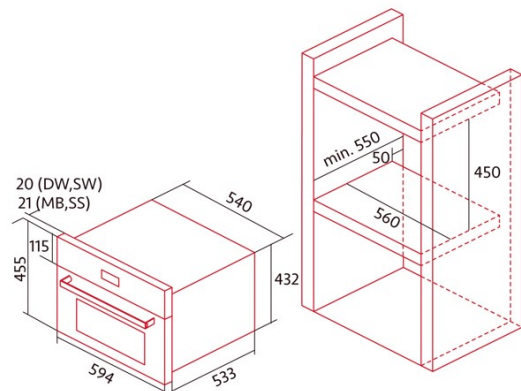




NorChef SO 4600 DB

Cod. 2133

EAN 8422248348188



INFORMAÇÕES GERAIS

EAN/UPC	8422248348188
Subfamília	Steam

Ficha de produto

Fonte de calor	Electricity
Massa do aparelho [kg]	34,2
Número de cavidades	1
Volume da cavidade (L)	34

Dimensões

Largura (mm)	560
Altura (mm)	450
Profundidade (mm)	550

Controlos

Tipo de controlo	Mechanical
Mostrar	WHITE
Número de funções	2
Funções	Grill;Grill;Steam;Steam
Temporizador	Electronic
Indicador de ligar/desligar	√
Indicador do termóstato	√
Temperatura mínima [°C]	30
Temperatura máxima [°C]	230
Temperatura mínima de vapor [°C]	40
Temperatura máxima de vapor [°C]	100

Características

Tipo de luz	LED
Potência da lâmpada [W]	1
Número de vidros da porta	3
Fechadura manual da porta	√
Fecho suave	-
Níveis	4
Ventilador de convecção	-

Segurança

Proteção contra sobreaquecimento	√
Paragem automática de segurança	√

Ligação elétrica

Tensão nominal (V)	220-240
Frequência nominal (Hz)	50/60
Potência nominal de entrada (W)	1200
Tipo de ficha	No plug

Acessórios

Bandeja de vapor	√
Grelha	√
Grelha interior	√