



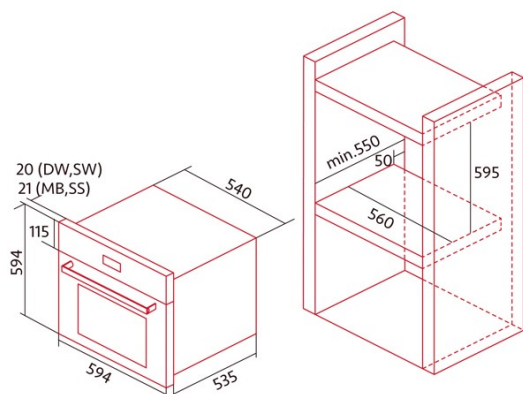
FORNO MULTIFUNÇÕES



Norchef MO 6600 DB

Cod. 2131

EAN 8422248348171



INFORMAÇÕES GERAIS

EAN/UPC	8422248348171
Subfamília	Multifunction

Ficha de produto

Índice de Eficiência Energética (IEE)	93,9
Classe de eficiência energética	A
Consumo de energia em modo convencional [kWh/ciclo]	0,93
Consumo de energia em modo impulsionado por ventilador [kWh/ciclo]	0,77
Fonte de calor	Electricity
Número de cavidades	1
Volume da cavidade (L)	65

Dimensões

Largura (mm)	595
Altura (mm)	596
Profundidade (mm)	560
Largura incorporada (mm)	415
Altura incorporada (mm)	470
Profundidade incorporada (mm)	333

Controlos

Tipo de controlo	Mechanical
Mostrar	WHITE
Número de funções	9
Funções	Turbo_heating;Grill;Light;Pyro;Top heating with fan;Bottom heating with fan;Defrosting;Double Grill;Eco
Temporizador	Mechanical
Indicador de ligar/desligar	√
Indicador do termostato	√
Temperatura mínima [°C]	50
Temperatura máxima [°C]	250

Características

Limpeza	Pirolisis
Esmalte	Easy cleaning Nclean enamel
Baixa a grelha	-
Vidro interior removível	√
Tipo de luz	LED
Número de lâmpadas	20
Potência da lâmpada [W]	1
Número de vidros da porta	3
Fecho suave	-
Tipo cavidade	Flat
Suportes laterais	√
Níveis	5
Ventilador de convecção	√

Segurança

Ventilador de refrigeração	√
Paragem automática de segurança	-
Fechadura de porta de pirólise	-
Indicador de bloqueio de pirólise	-

Ligação elétrica

Potência do elemento aquecedor superior [W]	1000
Menor potência do elemento aquecedor [W]	1100
Potência do turbocompressor [W]	3500
Tensão nominal (V)	220-240
Frequência nominal (Hz)	50/60
Tipo de ficha	No plug

Acessórios

Bandeja plana	-
Bandeja profunda	√
Bandeja de vapor	-
Grelha	√
Grelha interior	√
Guias telescópicas	√
Depósito removível	-
Pizza Stone	-
Kit para assar	-