

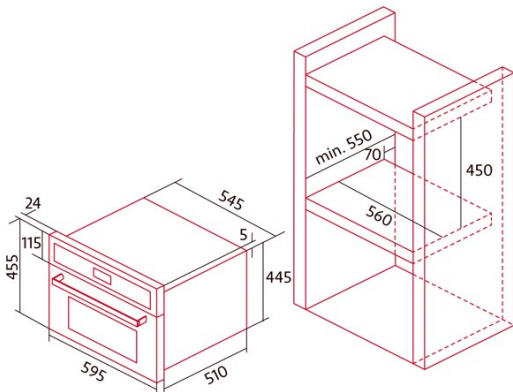


## NorChef SO 4800 SW

Cod. 2120

EAN 8435025721203

2116\_NorChef SO 4800 DB  
2120\_NorChef SO 4800 SW  
2125\_NorChef SO 4800 CU



### INFORMAÇÕES GERAIS

EAN/UPC	8435025721203
Subfamília	Steam

### Ficha de produto

Índice de Eficiência Energética (IEE)	67,8
Classe de eficiência energética	A+
Consumo de energia em modo convencional [kWh/ciclo]	0,59
Consumo de energia em modo impulsionado por ventilador [kWh/ciclo]	0,48
Fonte de calor	Electricity
Massa do aparelho [kg]	28,7
Número de cavidades	1
Volume da cavidade (L)	36

### Dimensões

Largura (mm)	595
Altura (mm)	455
Profundidade (mm)	510
Largura incorporada (mm)	595
Altura incorporada (mm)	455
Profundidade incorporada (mm)	510

### Controlos

Tipo de controlo	Controlo tátil
Mostrar	LCD
Número de funções	8
Funções	Fast_preheat;Steam with grill and fan;Light;Defrosting;Double Grill;Steam;Steam and turbo heating;Top heating with fan;Turbo heating
Temporizador	Electronic
Indicador de ligar/desligar	√
Indicador do termóstato	√
Temperatura mínima [°C]	30
Temperatura máxima [°C]	225
Temperatura mínima de vapor [°C]	40
Temperatura máxima de vapor [°C]	100
Sonda térmica	-

### Características

Esmalte	Não
Baixa a grelha	-
Vidro interior removível	√
Número de lâmpadas	15
Potência da lâmpada [W]	1
Número de vidros da porta	3
Fechadura manual da porta	-
Fecho suave	-
Tipo cavidade	Embossed
Suportes laterais	-
Níveis	4
Guias telescópicas	Não
Ventilador de convecção	√

### Segurança

Ventilador de refrigeração	√
Proteção contra sobreaquecimento	√
Paragem automática de segurança	-
Fechadura de porta de pirólise	-
Indicador de bloqueio de pirólise	-

### Ligação elétrica

Potência do turbocompressor [W]	1600
Tensão nominal (V)	220-240
Frequência nominal (Hz)	50
Potência nominal de entrada (W)	3050
Proteção contra descargas elétricas	Classe I
Comprimento do cabo de alimentação (m)	1,2
Tipo de ficha	No plug

---

**Acessórios**

Bandeja plana	-
Bandeja profunda	√
Bandeja de vapor	√
Grelha	√
Grelha interior	√
Guias telescópicas	-
Cabo da bandeja	√
Depósito removível	√
Pizza Stone	-
Kit para assar	-

---