

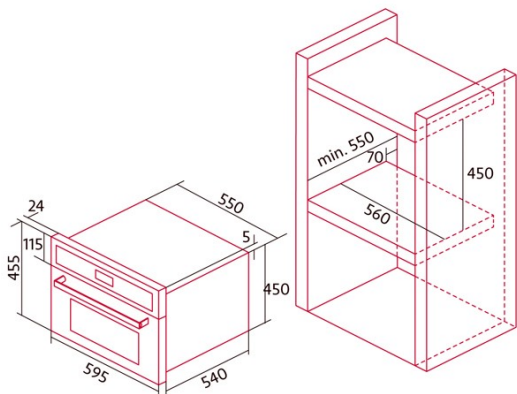


## NorChef MO 4800 DB

Cod. 2115

EAN 8435025721159

2115\_NorChef MO 4800 DB  
2119\_NorChef MO 4800 SW  
2122\_NorChef MO 4800 CU  
2129\_NorChef MO 4800 SS



### INFORMAÇÕES GERAIS

EAN/UPC	8435025721159
Subfamília	Compact

### Ficha de produto

Índice de Eficiência Energética (IEE)	92,3
Classe de eficiência energética	A
Consumo de energia em modo convencional [kWh/ciclo]	0,69
Consumo de energia em modo impulsionado por ventilador [kWh/ciclo]	0,67
Fonte de calor	Electricity
Massa do aparelho [kg]	26,65
Número de cavidades	1
Volume da cavidade (L)	40

### Dimensões

Largura (mm)	595
Altura (mm)	455
Profundidade (mm)	550
Largura incorporada (mm)	595
Altura incorporada (mm)	455
Profundidade incorporada (mm)	550

### Controlos

Tipo de controlo	Controlo tátil
Mostrar	LCD
Número de funções	8
Funções	Double_Grill;Defrosting;Top heating;Top and bottom heating;3D cooking;Top and bottom heating with fan;Fast preheat;Light;Turbo heating
Temporizador	Electronic
Indicador de ligar/desligar	√
Indicador do termóstato	√
Temperatura mínima [°C]	50
Temperatura máxima [°C]	225
Sonda térmica	-

### Características

Esmalte	Black
Baixa a grelha	-
Vidro interior removível	√
Número de lâmpadas	15
Potência da lâmpada [W]	1
Número de vidros da porta	2
Fechadura manual da porta	-
Fecho suave	-
Tipo cavidade	Flat
Suportes laterais	√
Níveis	4
Guias telescópicas	0,75
Ventilador de convecção	√

### Segurança

Ventilador de refrigeração	√
Proteção contra sobreaquecimento	√
Paragem automática de segurança	-
Fechadura de porta de pirólise	-
Indicador de bloqueio de pirólise	-

### Ligação elétrica

Menor potência do elemento aquecedor [W]	1050
Potência do turbocompressor [W]	1600
Tensão nominal (V)	220-240
Frequência nominal (Hz)	50
Potência nominal de entrada (W)	3280
Proteção contra descargas elétricas	Classe I
Comprimento do cabo de alimentação (m)	1,2
Tipo de ficha	No plug

## Acessórios

Bandeja plana	-
Bandeja profunda	√
Bandeja de vapor	-
Grelha	√
Grelha interior	√
Guias telescópicas	√
Cabo da bandeja	√
Depósito removível	-
Pizza Stone	-
Kit para assar	-