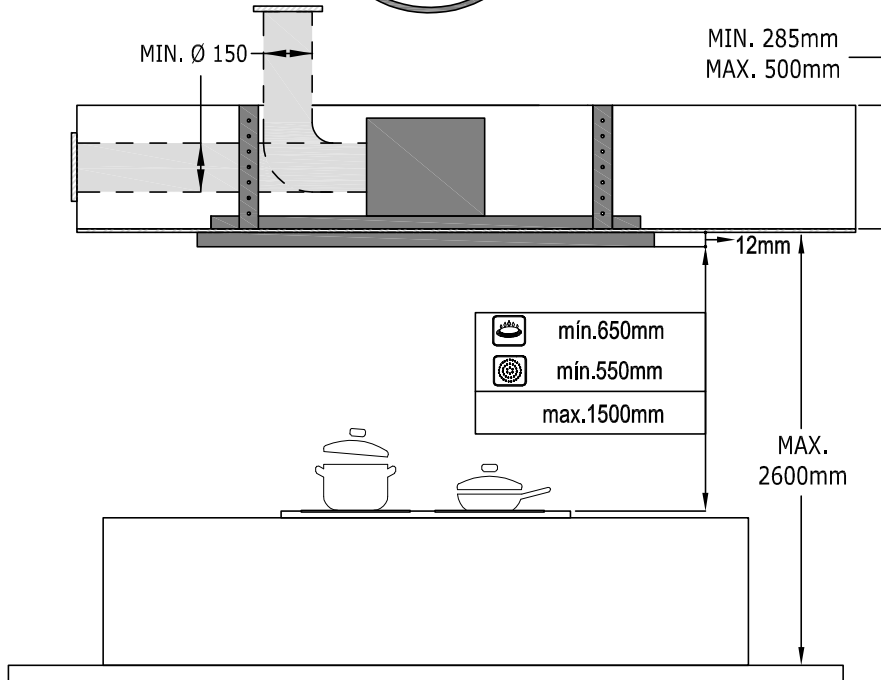
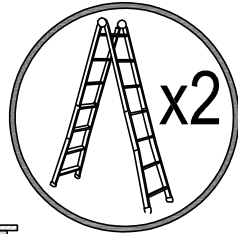




- ES** MANUAL DE INSTALACIÓN
- EN** INSTRUCCIONS FOR INSTALLATION
- FR** MANUEL D'INSTALLATION
- PT** MANUAL DE INSTALAÇÃO
- DE** MONTAGEANLEITUNG

 **NODOR**
always innovating



⚠ ES - ADVERTENCIA:

- Todo el trabajo de instalación debe llevarse a cabo por una persona bien calificada que siga estrictamente las normativas de construcción locales y estas instrucciones.
- Utilice únicamente accesorios y tornillos de montaje del mismo tamaño, como se recomienda en este manual de instrucciones.
- El fabricante se exime de toda responsabilidad por daños personales o materiales que se puedan causar como resultado del uso inadecuado o la instalación incorrecta de este aparato.

⚠ EN - WARNING:

- All installation work must be carried out by a suitably qualified person, strictly following local building regulations and these instructions.
- Use only the same size of fittings and mounting screws as recommended in this instruction manual.
- The manufacturer declines all liability for personal or material damage as a result of misuse or incorrect installation of this appliance.

⚠ FR - AVERTISSEMENT:

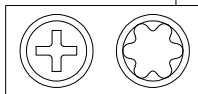
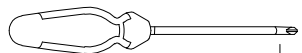
- Toutes les installations doivent être effectuées par une personne dûment qualifiée, en suivant rigoureusement les instructions du fabricant.
- N'utiliser que des raccords et des vis de fixation de même taille tels que recommandés dans ce manuel d'instructions.
- Le fabricant décline toute responsabilité en cas de dommages personnels ou matériels en cas de mauvaise utilisation ou de mauvaise installation de cet appareil.

⚠ PT - AVISO:

- Todo o trabalho de instalação deve ser efetuado por uma pessoa devidamente qualificada, seguindo rigorosamente os regulamentos locais de construção e estas instruções.
- Utilize apenas suportes e parafusos de fixação com o tamanho recomendado neste manual de instruções.
- O fabricante está isento de qualquer responsabilidade por danos pessoais ou materiais resultantes da utilização indevida.

⚠ DE - WARNUNG:

- Alle Installationsarbeiten müssen von einer entsprechend qualifizierten Person, streng nach den örtlichen Gebäudevorschriften und gemäß diesen Anweisungen durchgeführt werden.
- Verwenden Sie nur Befestigungsmaterial und -schrauben, wie in der Bedienungsanleitung empfohlen.
- Der Hersteller lehnt jede Haftung für Personen- oder Sachschäden ab aufgrund von Missbrauch oder falscher Installation dieses Geräts.

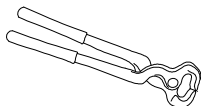
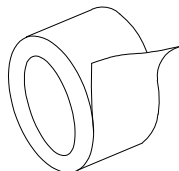
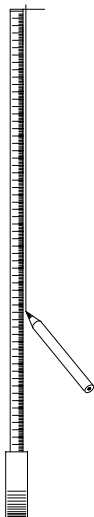
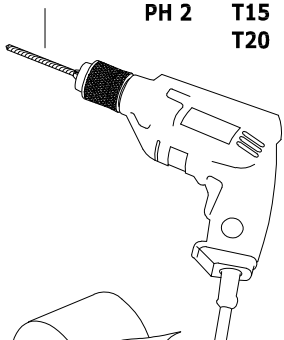


Ø 8

PH 2

T15

T20

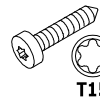


a1 X 6



Ø8 x 50

a6 X 2



Ø3.5 x 9.5

T15

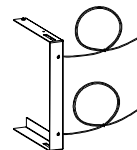
a2 X 6



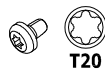
Ø4.5 x 60

PH 2

a7 X 2



a3 X 8



Ø4 x 6

T20

a8 X 4



M6.4 x 1.8

a4 X 1



Ø150
x550

a9 X 4



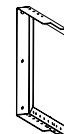
Ø4 x 60

PH 2

a5 X 1

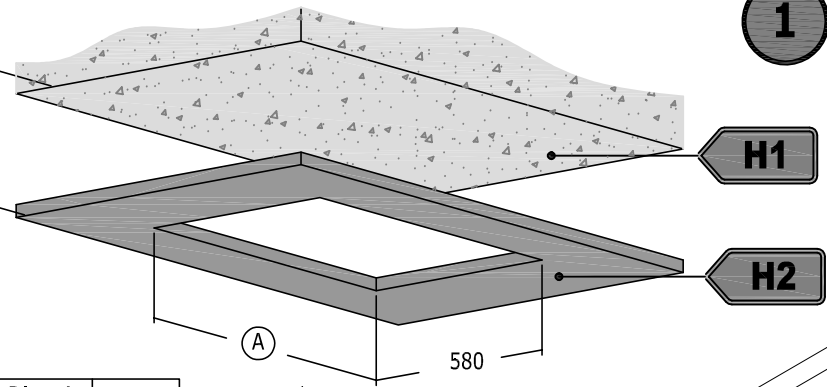


a10 X 2

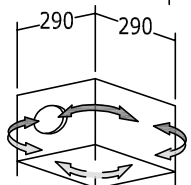


MIN. 285mm
MAX. 500mm

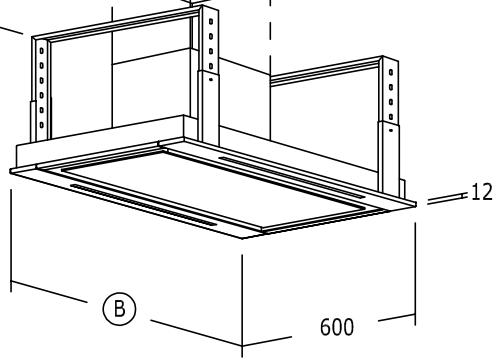
1



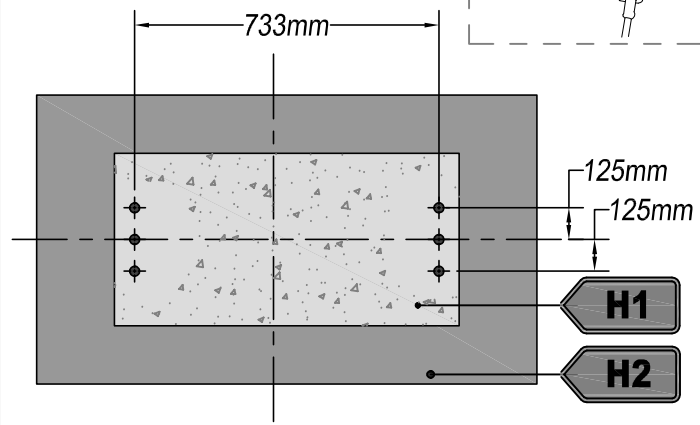
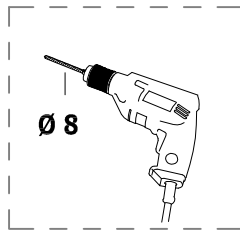
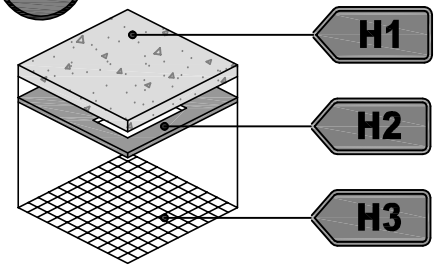
Model	Dim. A	Dim. B
1000	960	1000
1200	1160	1200



MIN. 285mm
MAX. 500mm
70



2

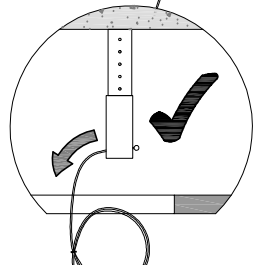
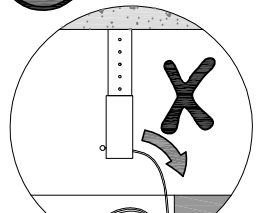
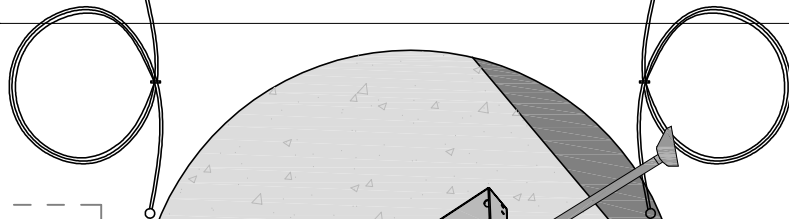
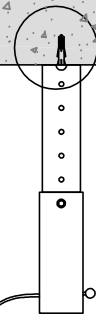
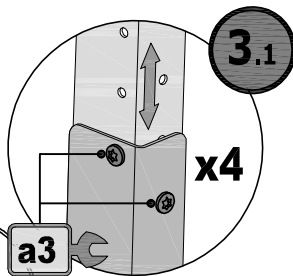


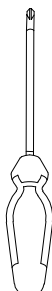




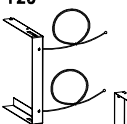
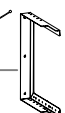
3

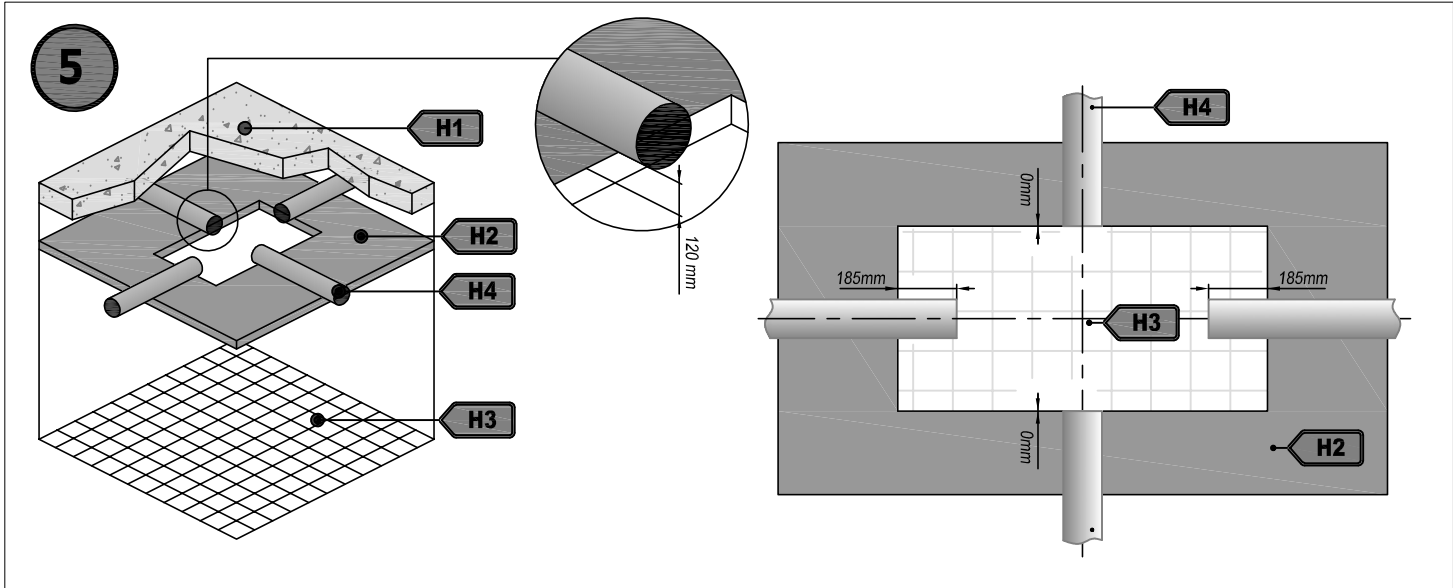
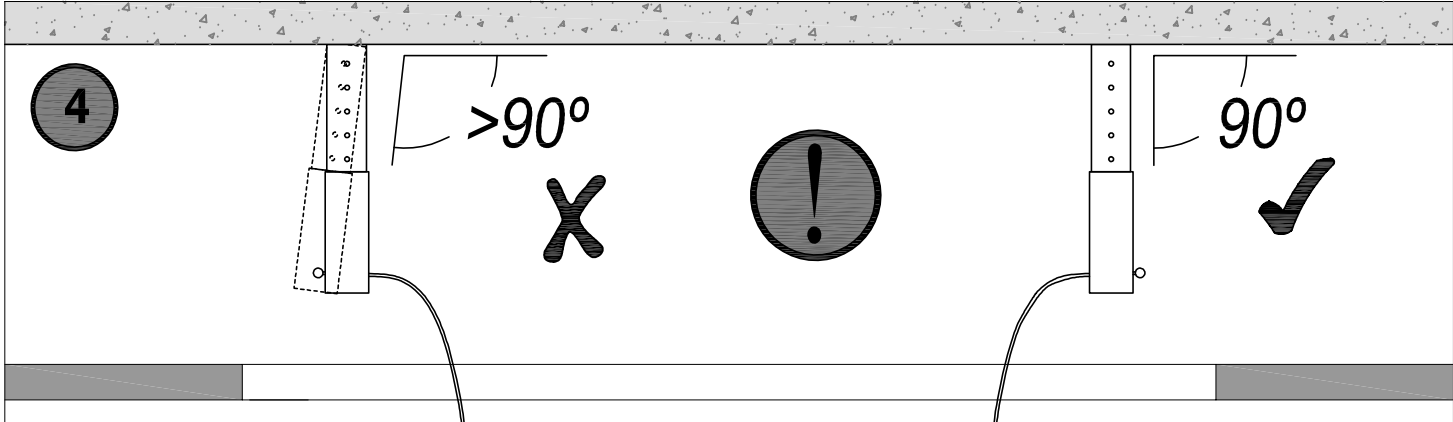
a10

a7

MAX: 83mm
MIN: 58mm



-  a1 x 6  Ø8 x 50
- a2 x 6  Ø4.5 x 60
PH 2
- a3 x 8  T20  Ø4 x 6
- a7 x 2 
- a10 x 2 

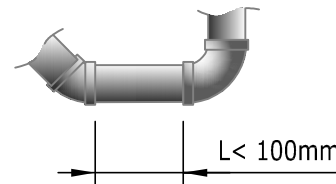
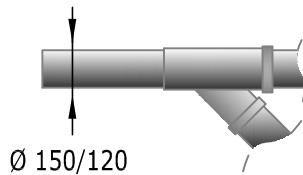
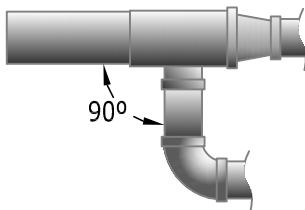
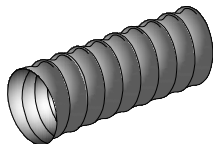
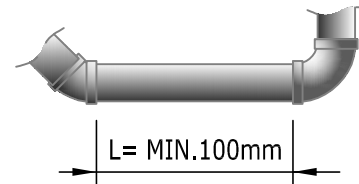
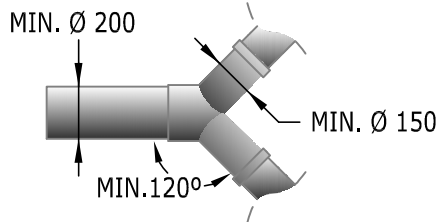
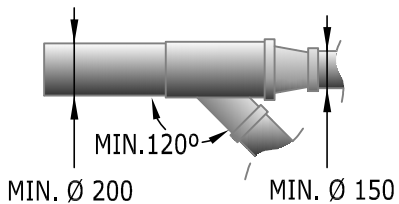
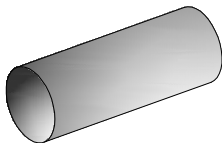




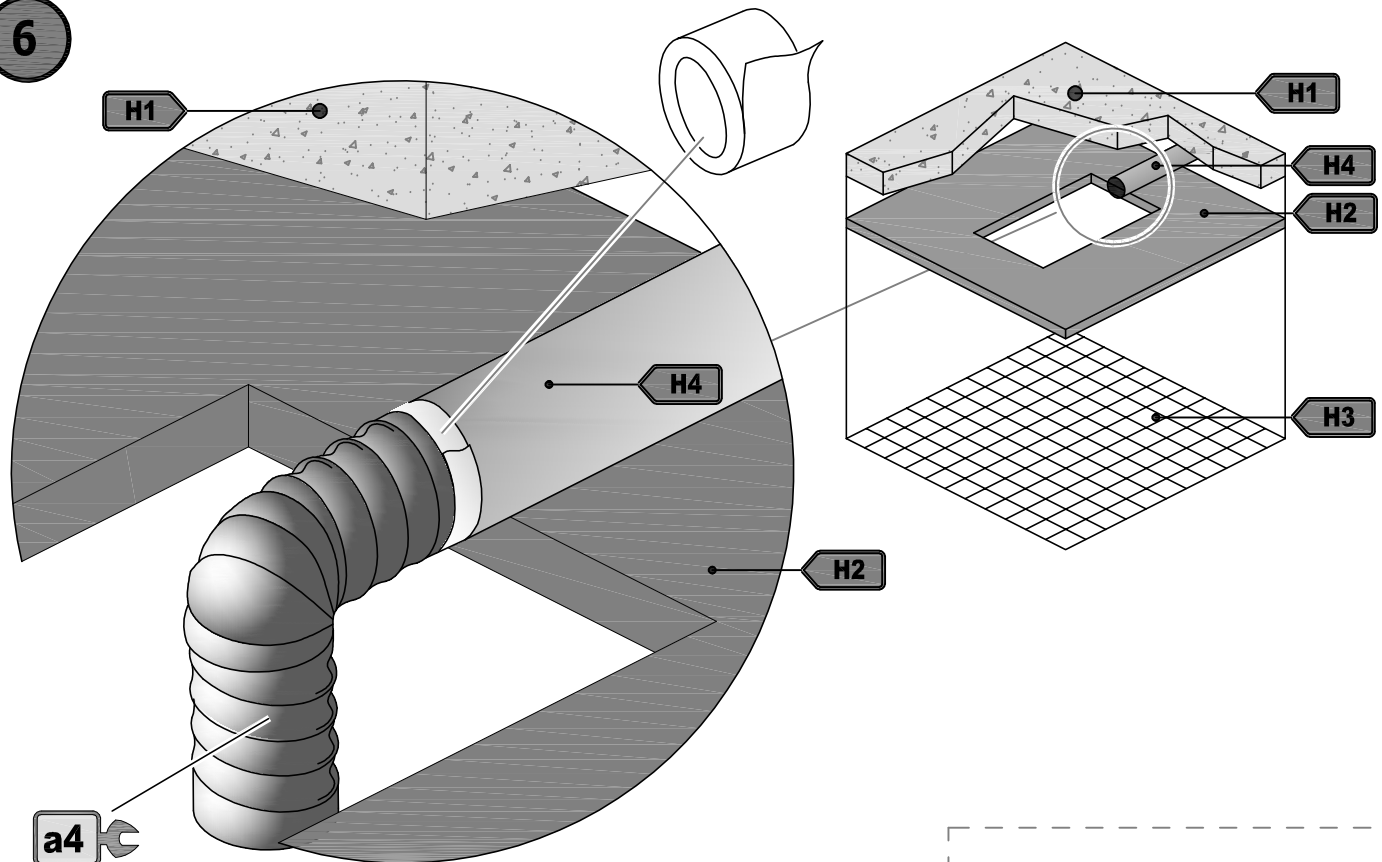
I

II

III






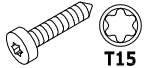
6



a4

X 2
Ø150 x 550

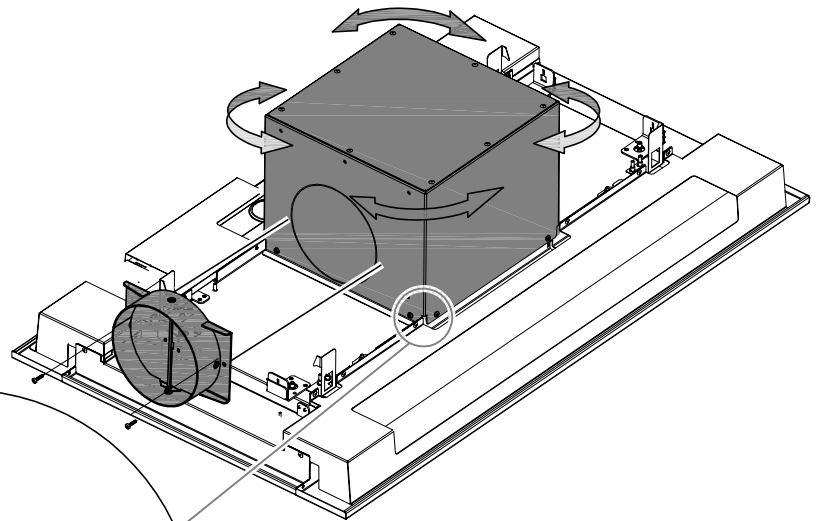
7

- a5 X 1  
- a6 X 2  
T15
Ø3.5 x 9.5

7.2

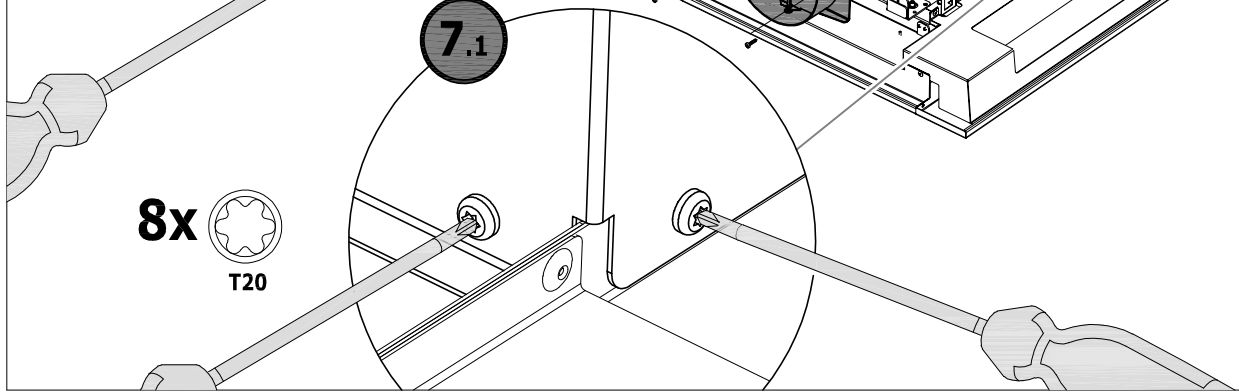
a5 

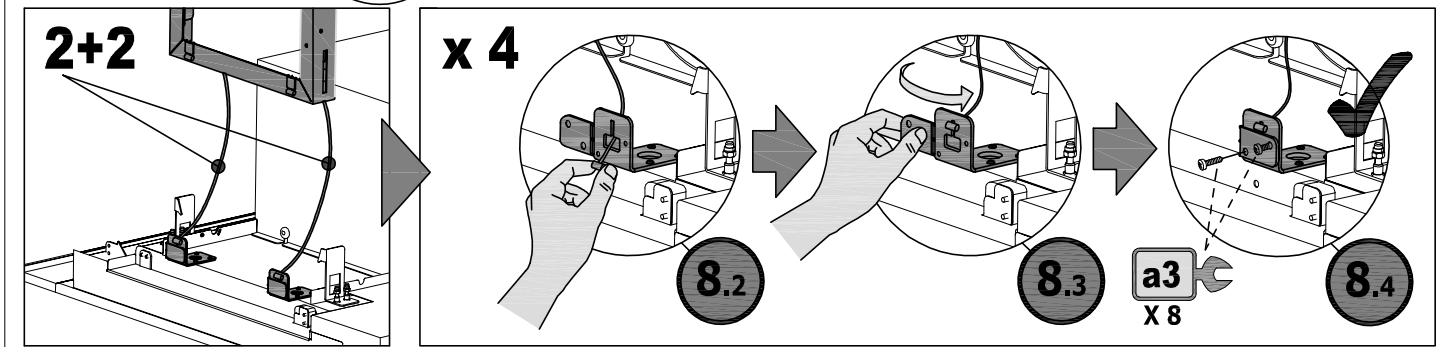
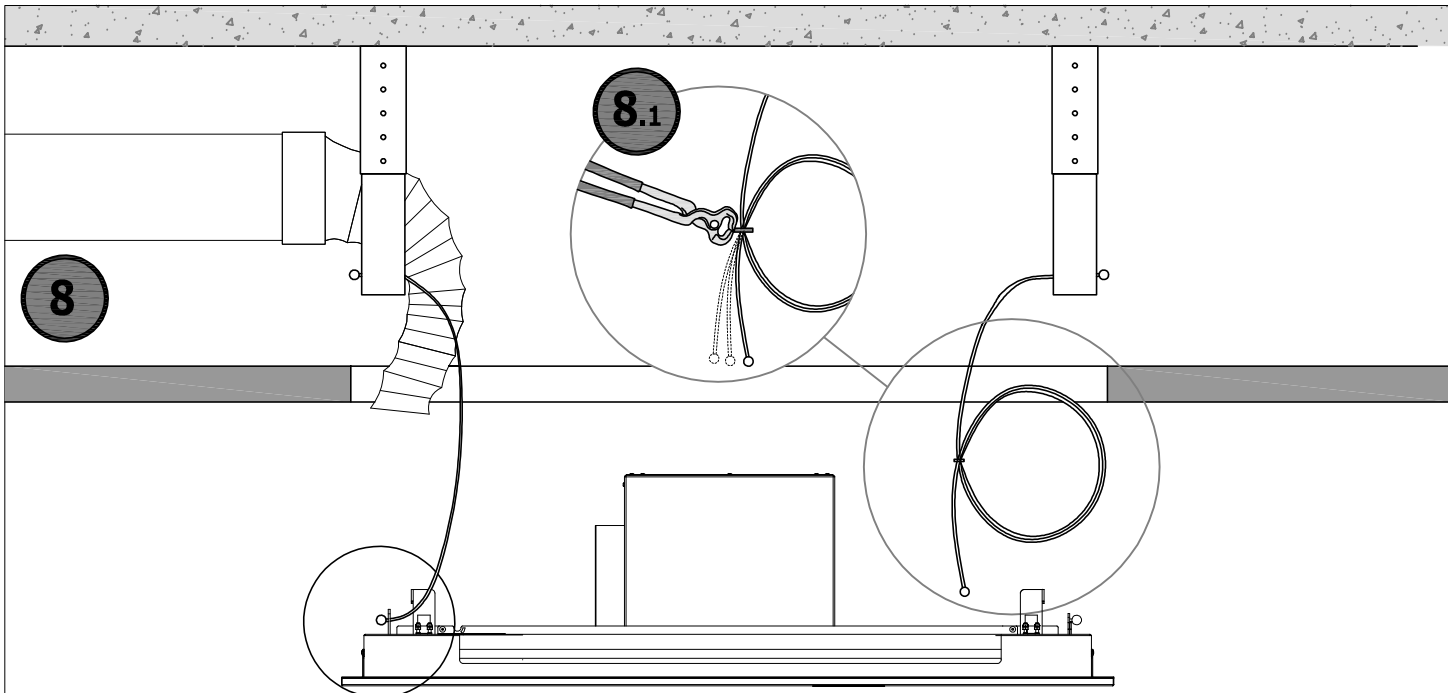
a6 

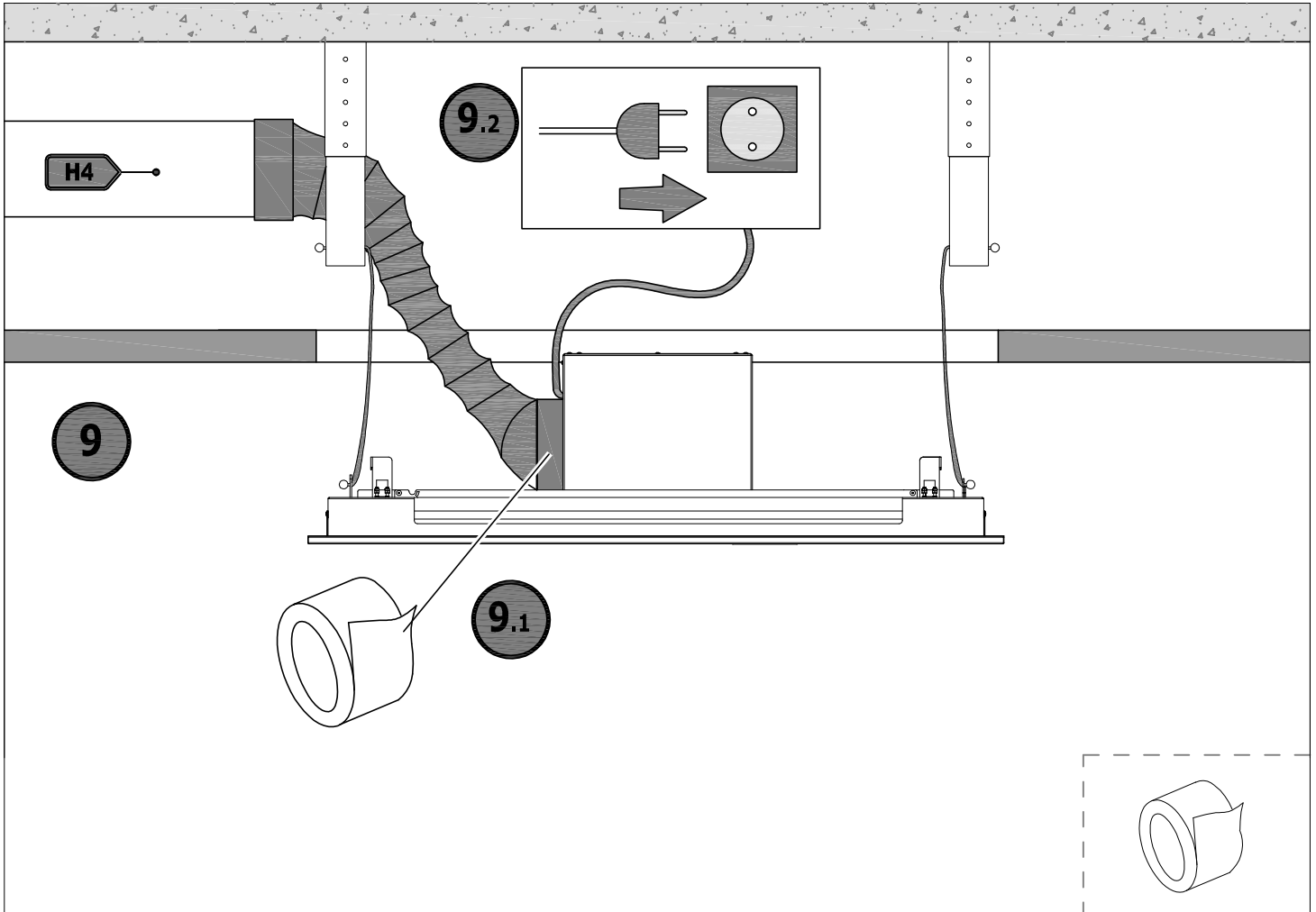


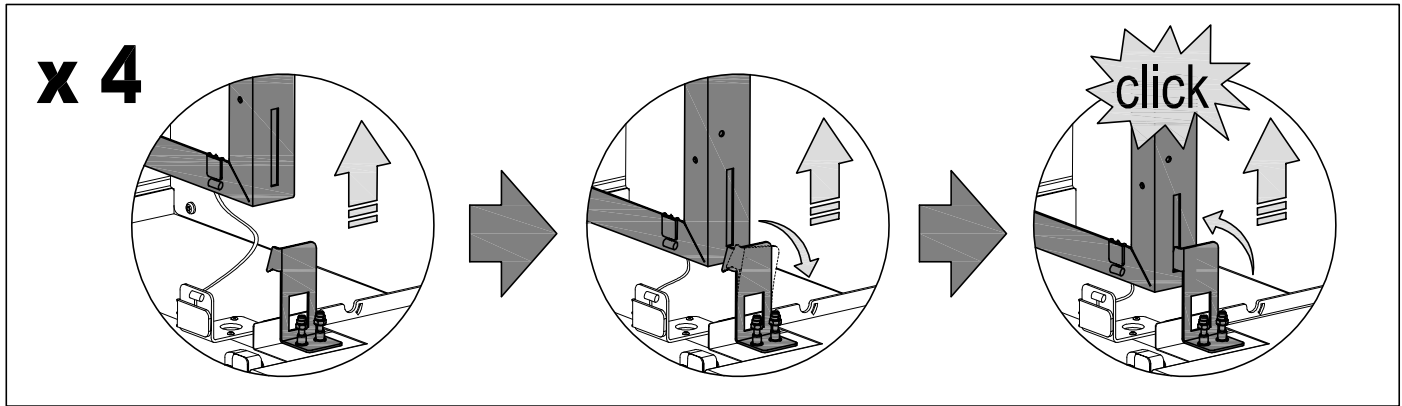
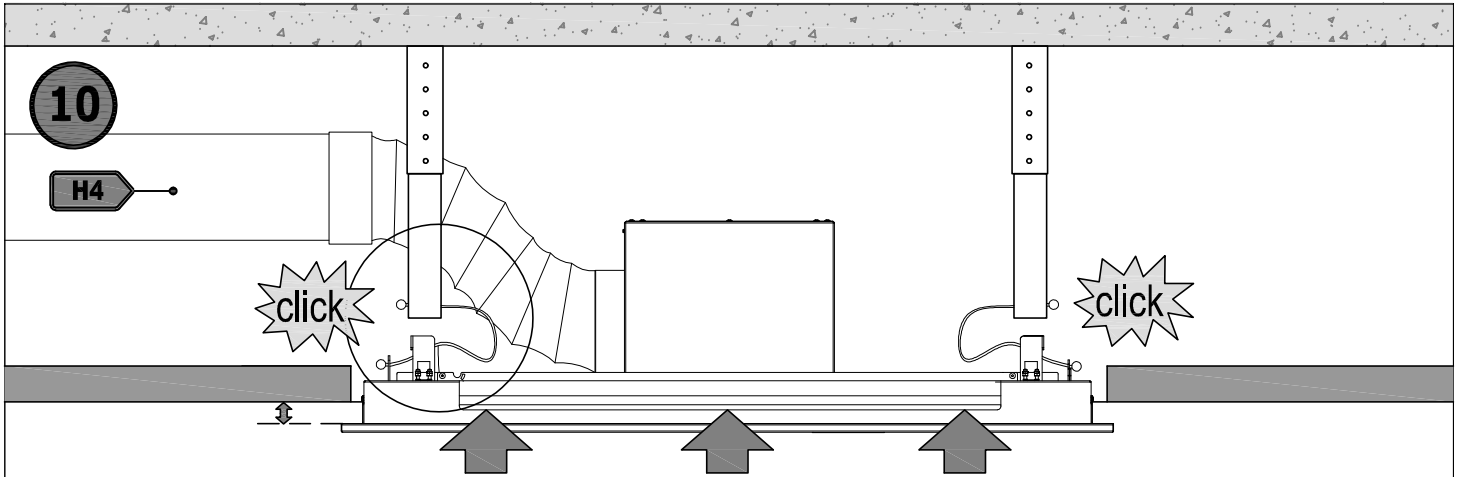
7.1

8x 
T20

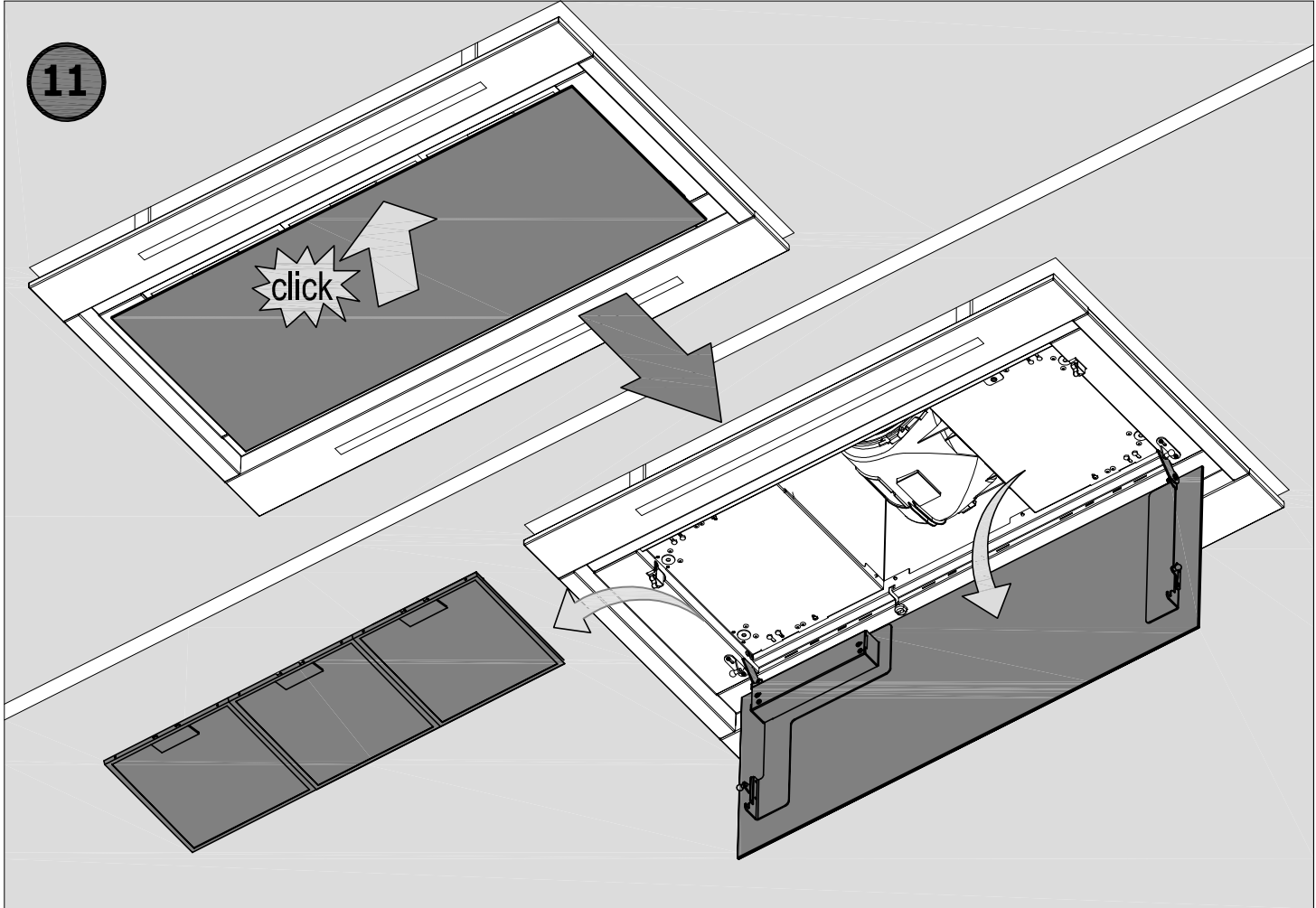






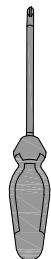
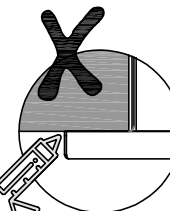
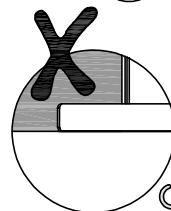
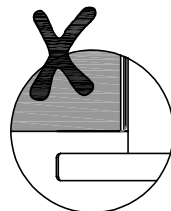
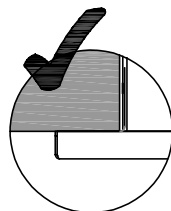
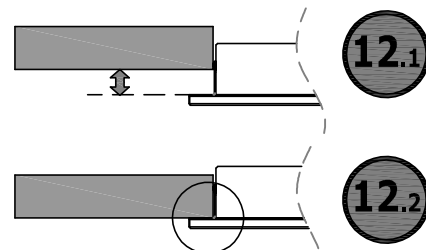
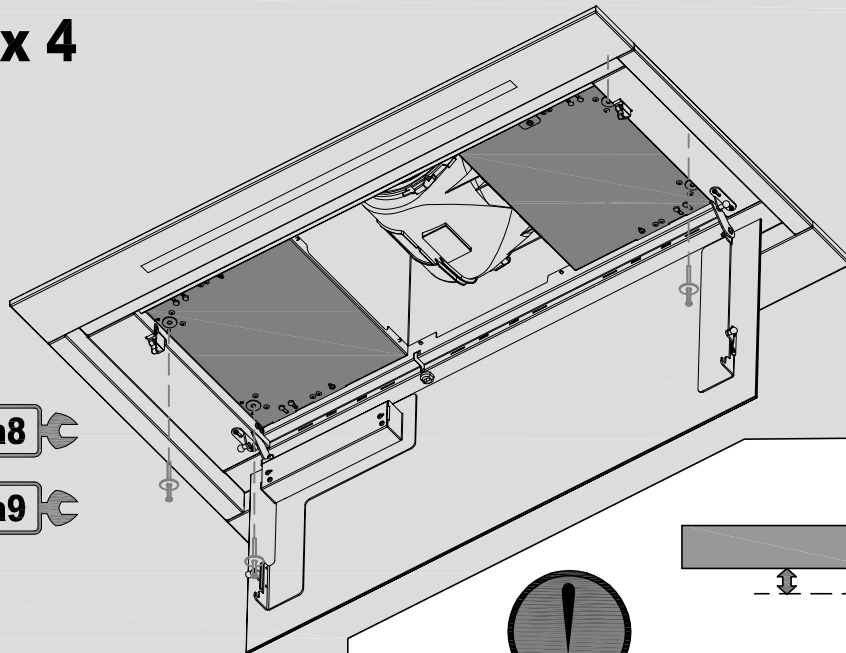
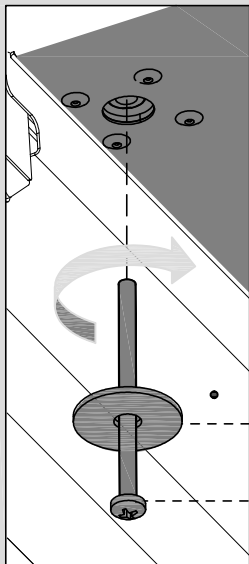


11



x 4

12



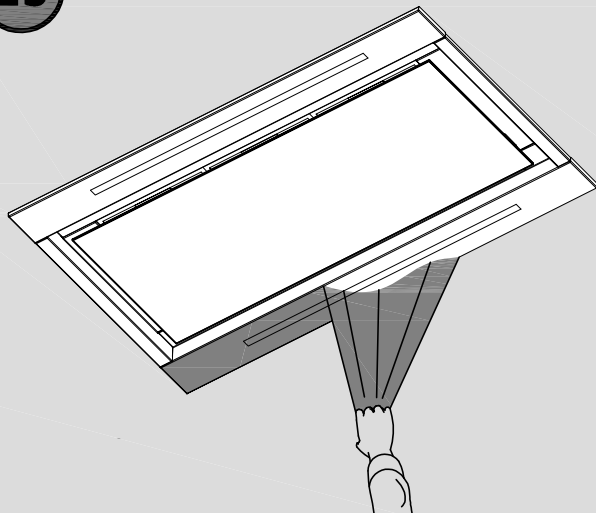
M6.4 x 1.8



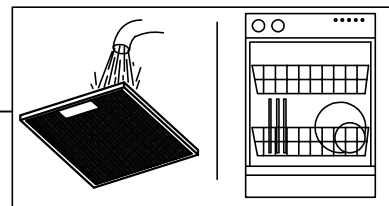
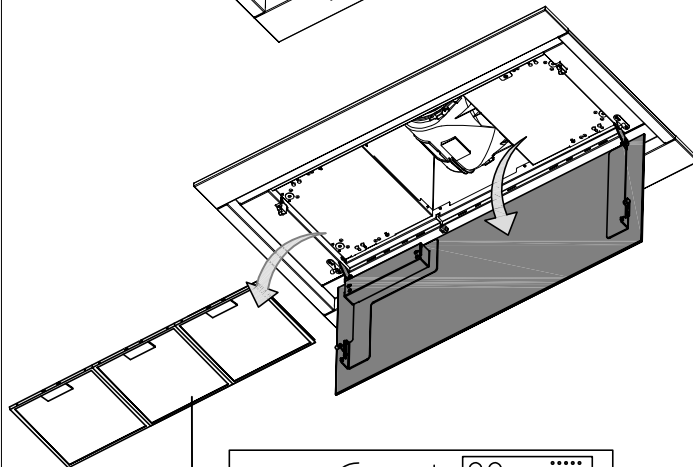
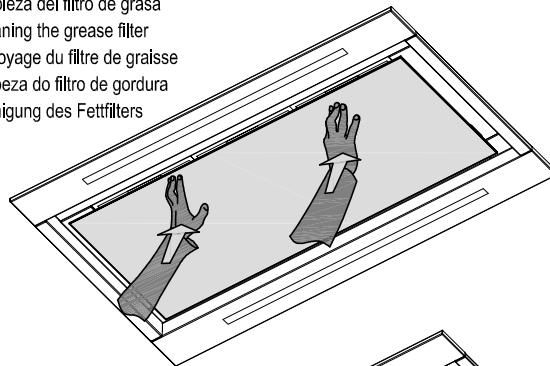
Ø4 x 60

PH 2

13



ES - Limpieza del filtro de grasa
EN - Cleaning the grease filter
FR - Nettoyage du filtre de graisse
PT - Limpeza do filtro de gordura
DE - Reinigung des Fettfilters





CNA
group

CATA ELECTRODOMÉSTICOS, S.L.

Oficinas: c/ Anabel Segura, 11, Edif. A, 3a pl. 28108. Alcobendas. Madrid. España

Fábrica: c/ del Ter 2, Apdo. 9. 08570. Torelló. Barcelona. España

T . +34 938 594 100 - Fax +34 938 594 101

www.cnagroup.es - cna@cnagroup.es

Atención al Cliente: 902 410 450 / +34 938 521 818 - info@cnagroup.es

SAT Central Portugal: +351 214 349 771 - service@junis.pt