



 **NODOR**
always innovating

CATÁLOGO GERAL **2024**





CATÁLOGO GERAL 2024



As características técnicas indicadas no catálogo deverão ser verificadas com **O FABRICANTE**.
Fotografias não contratuais.

Cata Electrodomésticos S.L. se reserva o direito de modificar as características dos seus produtos sem previo aviso.

© Design, maquetes, imagens e conteúdos são propriedade de **Cata Electrodomésticos S.L.**

ÍNDICE

FORNOS&MICRO-ONDAS	P.9-25
FORNOS	P.16-24
MICRO-ONDAS	P.23-25
AQUECEDOR DE PRATOS	P.26-27
GAVETA DECORATIVA	P.28
SELADORA EM VÁCUO	P.29
EXAUSTORES	P.30-55
EXAUSTORES TETO	P.38-43
DECORATIVO ILHA	P.44
EXAUSTORES PAREDE	P.45-51
EXAUSTORES ENCASTRADOS	P.52-55
PLACAS	P.56-81
INDUÇÃO COM EXTRATOR INTEGRADO	P.62
INDUÇÃO	P.64-73
GÁS	P.74-80
UTENSÍLIO	P.81
GAMA BRANCA	P.82-107
FRIGORÍFICOS E CONGELADORES	P.90-102
MÁQUINAS DE LAVAR LOUÇA	P.103-105
MÁQUINA DE LAVAR E SECAR ROUPA	P.106
MÁQUINA DE LAVAR ROUPA	P.107
CAVES DE VINHOS	P.108-117
TORNEIRAS E LAVA-LOUÇAS	P.118-136
TORNEIRAS	P.124-126
LAVA-LOUÇAS NORGRANITE	P.128-132
LAVA-LOUÇAS NORACE	P.133-136
INFORMAÇÃO TÉCNICA	P.137-164



Onde tecnologia e ecologia convivem

Nodor é exclusiva

Cumprindo o seu cinquentésimo sexto aniversário, continua no mercado como uma marca de referência no mundo da cozinha mediterrânea. Produtos com excelentes prestações, acompanhando as tendências no mercado.

O seu início em 1968 como primeiro fabricante de exaustores em Espanha. **NODOR**, a marca que surge da contração do seu nome latino, Non-odor, criou um nicho para si própria no mercado da extração e tem sido líder durante longos períodos.

NODOR é uma marca historicamente muito ligada à cozinha

mediterrânea e ao móvel de cozinha. Enquadra-se no perfil sóbrio e minimalista dos seus produtos. A sua extensa gama de produtos de cozinha e linha branca torna-a uma clara referência no setor.

Os novos produtos **Nodor** são para as pessoas de hoje, modelos inovadores que combinam facilidade de utilização, excelente desempenho e uma estética elegante, e que, ao mesmo tempo, fazem da cozinha o local ideal para reuniões familiares.

Na **NODOR** investimos fortemente na tecnologia mais recente, a nossa gama de produtos aproveita tudo o que ela tem de bom, sem esquecer que o importante é tornar o complexo fácil para simplificar a nossa vida.

A nossa abertura aos mercados exteriores nos últimos anos é uma parte importante da nossa projeção empresarial. Porque na **NODOR** orientamo-nos dia após dia para abrir novos mercados, ampliando novos horizontes para que, onde quer que esteja, a sua cozinha também seja **NODOR**.

EXCELÊNCIA E INOVAÇÃO

— Inovação Eficiente —

Mais de 50 anos a inovar para uma cozinha melhor.

Empresa com um contínuo esforço e investimento em I+D para criar e desenvolver produtos tecnologicamente perfeitos

— Máxima exigência na qualidade —

A experiência comprovada na criação, desenvolvimento e fabrico é um dos pilares em que se baseia a elevada eficiência, qualidade e fiabilidade dos nossos produtos.

— Produtos criados e fabricados em Espanha —

Orgulhamo-nos de ser o primeiro fabricante espanhol de exaustores e todos os nossos produtos têm elevados níveis de qualidade e garantia.

Um dos maiores grupos industriais no setor com presença global.

Em permanente expansão internacional através da criação de filiais e sucursais. Atualmente está presente em mais de 100 países.

— Garantia de 5 anos —

A experiência e os materiais de primeira qualidade utilizados, são prova da nossa garantia. Estamos tão convencidos da qualidade Nodor que oferecemos 5 anos de garantia total na compra da maioria dos produtos Nodor. Válido apenas para Espanha e Portugal

TECNOLOGIA E DESIGN

Critérios de máxima funcionalidade e facilidade de utilização em todos os nossos produtos.

O compromisso da Nodor é aproximar a última tecnologia e design, juntamente com um elevado desempenho, funcionalidade e eficiência.



TÃO FÁCIL COMO APERTAR UM BOTÃO

Aproveitar o conhecimento científico está nas nossas mãos sempre que tocamos num simples botão do micro-ondas, do forno ou da placa de indução. Não é necessário conhecer as leis da física nem de ser um perito em engenharia. Cozinhar pode ser tão fácil como premir o dispositivo adequado e esperar que o processo termine. Esta é a tecnologia da NODOR. Porque o prazer de cozinhar não é incompatível com os avanços que a tecnologia nos oferece.



RESPEITO PELO AMBIENTE

Desenvolvimento de produtos e processos de fabrico que otimizam o consumo de energia e minimizam o impacto ambiental, utilizando materiais sustentáveis.



Os ambientes de design estão constantemente em renovação e para dar resposta a esta constante evolução, nascem as gamas exclusivas Nodor Matt black, Nodor Snow-White e Nodor Dark Black, e claro que também poderá contar com a gama de aço inoxidável se quiser dar um toque mais clássico ao ambiente da sua cozinha.

Designs intemporais. Com os novos acabamentos em preto mate, a sua cozinha atingirá um elevado nível de elegância e sobriedade, criando um espaço acolhedor mas sofisticado.

Black is back. O seu design minimalista e elegante combina com todo o tipo de ambientes, dando um ar sofisticado a cada cozinha com os seus detalhes cromados e os seus acabamentos em vidro preto puro.

Black or White. Os novos eletrodomésticos Nodor possuem uma estética cativante sem descuidar o nosso compromisso de responsabilidade com o meio ambiente, que começa durante o processo de produção e se traduz em classificações energéticas de baixo consumo. Com a vantagem de poder escolher entre vidro branco puro ou vidro preto puro.



Os **eletrodomésticos Nodor** são diferentes, gostamos de detalhes, valorizamos o design e a tecnologia porque está no nosso ADN. Por isso nasceu a gama Copper, eletrodomésticos únicos, pensados para satisfazer os cozinheiros mais exigentes através da sua tecnologia e facilidade de utilização. Cozinhar nunca foi tão fácil como com a nova gama Copper da Nodor.

Beleza e resistência. Para quem procura cozinhas com um aspeto clássico e elegante sem ter de se preocupar com combinações de cores ou estilos, a nova gama de aço inoxidável será certamente a sua melhor escolha.





FORNOS&MICRO-ONDAS
AQUECEDOR DE PRATOS / SELADORA EM VÁCUO



FORNOS&MICRO-ONDAS, AQUECEDOR DE PRATOS E SELADORA EM VÁCUO

Os **novos fornos e compactos Nodor** são um claro exemplo de equilíbrio entre design e funcionalidade. O minimalismo não é incompatível com a funcionalidade, frentes de comandos totalmente lisas, sem elementos decorativos para facilitar a limpeza, com um display gráfico de texto de 3,9 polegadas para facilitar a utilização através de controladores táteis simples.

Um dos elementos que dá caráter aos novos fornos e compactos Nodor é o seu puxador. Não só pelo seu acabamento em cromado ou cobre, mas também pela sua ergonomia e solidez que realça o design dos eletrodomésticos.

Porque é possível obter um ótimo desempenho num espaço pequeno, Nodor lança a sua gama compacta que inclui forno com tecnologia Nsoft, forno a vapor e micro-ondas.

Diferentes tipos de tabuleiros para diferentes tipos de cozinhados.

Ter um micro-ondas apenas para aquecer comida?

Com os novos micro-ondas da Nodor pode fazer tudo, desde bolos rápidos, cozinhar peixe, massa, legumes e até batatas assadas.

Para que a sua atarefada agenda diária não o impeça de ter uma dieta saudável e equilibrada, os novos **micro-ondas Nodor**, com até 40 litros de capacidade, irão ajudá-lo a cozinhar 85% mais rápido conseguindo 70% de poupança de energia em comparação com um forno convencional.

Os **novos aquecedores de pratos da Nodor** são verdadeiramente versáteis, são o complemento perfeito para

a sua cozinha, não só devido à possibilidade de aquecer pratos, tabuleiros e chávenas, evitando que a louça fria modifique as qualidades dos pratos cozinhados. Também o ajudará a manter os alimentos quentes sem alterar a sua textura e sabor, a descongelar suavemente os alimentos sem os cozinhar, a levedar massas, a cozinhar carne e peixe a baixas temperaturas, a preparar iogurte e ainda a proporcionar um espaço de arrumação extra para os utensílios de cozinha. Sempre com a tecnologia da Nodor Ncomfort, que facilita o acesso ao seu aquecedor de pratos da forma mais simples.

Também está disponível uma prática gaveta de arrumação para combinar com o seu eletrodoméstico compacto.

As **seladoras em vácuo** são uma ferramenta útil para conservar os alimentos frescos durante mais tempo, reduzindo o espaço que ocupam, sem mistura de odores e sem desidratação durante a congelação.

FORNOS



NPYROCLEAN

A limpeza pirolítica é um sistema que permite limpar o forno de forma automática e sem necessidade de utilizar produtos químicos. Consiste em elevar a temperatura do forno a cerca de 500 °C, o que faz com que a sujidade se decomponha e se transforme em cinzas, podendo ser facilmente removidas com um pano húmido. É um método muito cómodo, eficaz e higiénico, pois elimina bactérias e outros microrganismos que possam estar presentes no interior do forno. Com a programação variável do tempo de limpeza, de 1 hora até um máximo de 3 horas, não haverá sujidade que resista por apenas 0,37 €.



NSABBATH

Esta função permite programar o forno para se manter ligado a uma temperatura constante, sem se desligar quando a porta é aberta ou é premido um botão. Evita também que o forno emita um sinal sonoro ou apresente mensagens no ecrã. A função Sabbath só pode ser utilizada para assar, não para autolimpeza ou início programado.



NCLEAN

Com o novo esmalte Nclean de limpeza fácil da Nodor e graças à sua porosidade reduzida, limpar o forno e os tabuleiros torna-se num gesto muito simples. Esmalte com tecnologia Ndamantium que se destaca pela sua enorme dureza e resistência a pancadas e riscos. O seu forno manter-se-á como no primeiro dia. Cozinhe para toda a família na sua grande cavidade.



NSTEELCLEAN

Cavidades em aço inoxidável com acabamento liso e raios suaves para uma limpeza fácil.



Multifunções NSOFT

Os fornos e micro-ondas, com tecnologia Nsoft, garantem os melhores resultados graças à cozedura envolvente dos alimentos.



NHOME-BAKED

Com a nova função da Nodor Nhome-baked, o sabor tradicional dos alimentos cozinhados num forno a lenha estará finalmente ao alcance dos cozinheiros menos experientes.



NSTEAM

Cozinhe de forma saudável com a nova função do forno a vapor Nodor Nsteam. A função Nsteam preserva todos os nutrientes, vitaminas e minerais dos alimentos, conseguindo sabores e aromas intensos e preservando a sua textura e cor originais. Cozinhar a vapor não é apenas uma cozinha saudável, é também económica porque os alimentos necessitam de menos tempo para serem cozinhados, utilizando menos 23% de energia do que a cozinha tradicional.



NCOMFORT

Aceda de forma fácil ao cozinhado, evitando queimaduras no manuseamento dos alimentos com as novas guias de extração fácil Ncomfort da Nodor.



NCHILD

Preocupamo-nos com a segurança em sua casa, por isso, a função Nchild impede o acionamento acidental dos comandos dos seus eletrodomésticos.

MICRO-ONDAS



NMENU

Os 8 programas automáticos ajudam a cozinhar rapidamente os alimentos sem perder o seu sabor.



NQUICK

O micro-ondas inicia de forma rápida na potência máxima para que não perca tempo a aquecer os alimentos. Mas não é só para aquecer, com a nova função Nquick também pode preparar óleos aromáticos, deixar de chorar ao cortar cebolas, descascar alhos, descascar tomates, extrair mais sumo dos citrinos, desidratar ervas aromáticas...



NCRISP

Para conseguir acabamentos mais apetitosos e saborosos, os micro-ondas Nodor incorporam a função Ncrisp, com a qual os alimentos obterão uma superfície caramelizada ou um acabamento crocante, dependendo da opção desejada.



NWCRISP

Se pretender que os seus pratos fiquem cozinhados e dourados ao mesmo tempo, com a nova função combi NWcrisp da Nodor, pode ajustar a potência de cozedura consoante esteja a cozinhar vegetais, carne ou peixe.



NFROST

Com a descongelação por peso ou tempo, pode manter o verdadeiro sabor dos alimentos, evitando que cozinhem durante o processo de descongelação.

AQUECEDOR DE PRATOS



AQUECER LOUÇA



MANTER QUENTE



LEVEDAR MASSAS



PREPARAR IOGURTE



DESCONGELAR



COZINHAR A BAIXA TEMPERATURA



ARMAZENAR

SELADORA



ARMAZENAMENTO ALIMENTOS



CICLOS DE VÁCUO SACOS



CICLOS DE VÁCUO RECIPIENTES



TABULEIRO REBATÍVEL VIDRO



FUNÇÃO POUPANÇA ENERGIA



NEW

FORNO PIROLÍTICO

NorChef PO 6601 MB

CÓD 2137 EAN 8422248348348

P. 16



NEW

FORNO PIROLÍTICO

NorChef PO 6601 SS

CÓD 2153 EAN 8422248348423

P. 16



NEW

FORNO PIROLÍTICO

NorChef PO 6601 DB

CÓD 2190 EAN 8422248348164

P. 16



NEW

FORNO PIROLÍTICO

NorChef PO 6601 SW

CÓD 2144 EAN 8422248348263

P. 16



FORNO MULTIFUNÇÕES

NorChef MO 6800 DB

CÓD 2114 EAN 8435025721142

P. 18



FORNO MULTIFUNÇÕES

NorChef MO 6800 SW

CÓD 2118 EAN 8435025721180

P. 18



FORNO MULTIFUNÇÕES

NorChef MO 6800 CU

CÓD 2124 EAN 8435025721241

P. 18



NEW

FORNO MULTIFUNÇÕES

NorChef MO 6600 MB

CÓD 2138 EAN 8422248348355

P. 19



NEW

FORNO MULTIFUNÇÕES

NorChef MO 6600 SS

CÓD 2154 EAN 8422248348430

P. 19



NEW

FORNO MULTIFUNÇÕES

NorChef MO 6600 DB

CÓD 2131 EAN 8422248348171

P. 19



NEW

FORNO MULTIFUNÇÕES

NorChef MO 6600 SW

CÓD 2145 EAN 8422248348270

P. 19



FORNO COMPACTO

NorChef MO 4800 DB

CÓD 2115 EAN 8435025721159

P. 20



FORNO COMPACTO

NorChef MO 4800 CU

CÓD 2127 EAN 8435025721272

P. 20



FORNO COMPACTO

NorChef MO 4800 SW

CÓD 2119 EAN 8435025721197

P. 20



NEW

FORNO COMPACTO A VAPOR

NorChef SO 4600 MB

CÓD 2140 EAN 8422248348362

P. 21



NEW

FORNO COMPACTO A VAPOR

NorChef SO 4600 SS

CÓD 2155 EAN 8422248348447

P. 21

FORNOS&MICRO-ONDAS



NEW

FORNO COMPACTO A VAPOR

NorChef SO 4600 DB

CÓD 2133 EAN 8422248348188

P. 21



NEW

FORNO COMPACTO A VAPOR

NorChef SO 4600 SW

CÓD 2146 EAN 8422248348287

P. 21



FORNO COMPACTO A VAPOR

NorChef SO 4800 DB

CÓD 2116 EAN 8435025721166

P. 22



FORNO COMPACTO A VAPOR

NorChef SO 4800 SW

CÓD 2120 EAN 8435025721203

P. 22



FORNO COMPACTO A VAPOR

NorChef SO 4800 CU

CÓD 2125 EAN 8435025721258

P. 22



NEW

FORNO-MICRO-ONDAS COMPACTO

NorChef MW 4600 MB

CÓD 4152 EAN 8422248348379

P. 23



NEW

FORNO-MICRO-ONDAS COMPACTO

NorChef MW 4600 SS

CÓD 4156 EAN 8422248348454

P. 23



NEW

FORNO-MICRO-ONDAS COMPACTO

NorChef MW 4600 DB

CÓD 4150 EAN 8422248348218

P. 23



NEW

FORNO-MICRO-ONDAS COMPACTO

NorChef MW 4600 SW

CÓD 4154 EAN 8422248348294

P. 23



FORNO-MICRO-ONDAS COMPACTO

NorChef MW 4800 DB

CÓD 2117 EAN 8435025721173

P. 24



FORNO-MICRO-ONDAS COMPACTO

NorChef MW 4800 SW

CÓD 2121 EAN 8435025721210

P. 24



FORNO-MICRO-ONDAS COMPACTO

NorChef MW 4800 CU

CÓD 2126 EAN 8435025721265

P. 24



MICRO-ONDAS

NorChef MW 25 DG DB

CÓD 4053 EAN 8435025740532

P. 25



NEW

MICRO-ONDAS

NorChef MW 25 DG SS

CÓD 2130 EAN 8422248343169

P. 25



MICRO-ONDAS

NorChef MW 25 DG CU

CÓD 4057 EAN 8435025740570

P. 25

AQUECEDOR DE PRATOS & SELADORA EM VÁCUO



NEW

AQUECEDOR DE PRATOS

NorChef WP 1501 MB

COD 2141 EAN 8422248348393

P. 26



NEW

AQUECEDOR DE PRATOS

NorChef WP 1501 SS

COD 2150 EAN 8422248348478

P. 26



NEW

AQUECEDOR DE PRATOS

NorChef WP 1501 DB

COD 2134 EAN 8422248351768

P. 26



NEW

AQUECEDOR DE PRATOS

NorChef WP 1501 SW

COD 2147 EAN 8422248348317

P. 26

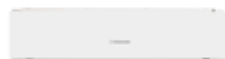


AQUECEDOR DE PRATOS

NorChef WP 1500 DB

COD 2122 EAN 8435025721227

P. 27

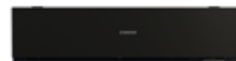


AQUECEDOR DE PRATOS

NorChef WP 1500 SW

COD 2123 EAN 8435025721234

P. 27



NEW

GAVETA DECORATIVA

NorChef DP 1501 MB

COD 2143 EAN 8422248348416

P. 28



NEW

GAVETA DECORATIVA

NorChef DP 1501 SS

COD 2152 EAN 8422248348492

P. 28



NEW

GAVETA DECORATIVA

NorChef DP 1501 DB

COD 2136 EAN 8422248348256

P. 28



NEW

GAVETA DECORATIVA

NorChef DP 1501 SW

COD 2149 EAN 8422248348331

P. 28



NEW

SELADORA EM VÁCUO

NorChef VS 1501 MB

COD 2142 EAN 8422248348409

P. 29



NEW

SELADORA EM VÁCUO

NorChef VS 1501 SS

COD 2151 EAN 8422248348485

P. 29



NEW

SELADORA EM VÁCUO

NorChef VS 1501 DB

COD 2135 EAN 8422248348249

P. 29



NEW

SELADORA EM VÁCUO

NorChef VS 1501 SW

COD 2148 EAN 8422248348324

P. 29



FORNO PIROLÍTICO

NorChef PO 6601

NEW

- Forno pirolítico multifunções Nsoft de 65 litros
- Display LCD branco com programador digital de início e paragem
- Multifunções Nsoft com 10 funções
- Função especial Nhome-baked
- Esmalte PyroNclean de limpeza fácil
- Guias laterais telescópicas Ncomfort
- Classe de eficiência energética A+**

**dentro da faixa de A+++ a D



Porta fria:
4 vidros na porta



Porta fecho com
amortecedor



Ventilação
tangencial



Suportes cromados
com 5 alturas
de cozedura



Tabuleiro profundo
com esmalte
PyroNclean



Grelha cromada



Pirólise



2 luzes laterais

Acabamentos



NorChef PO 6601 MB - aço mate preto



NorChef PO 6601 SS - aço inoxidável

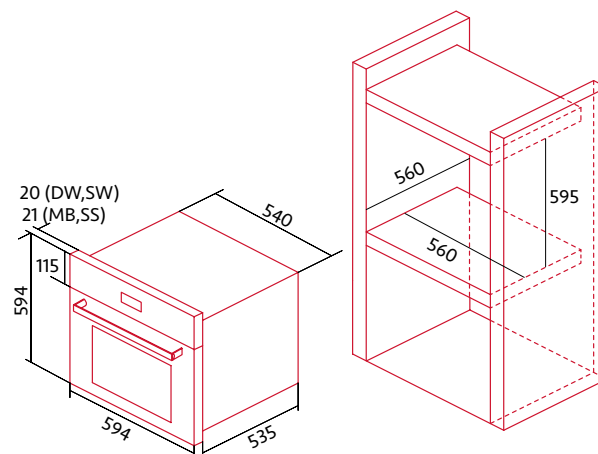


NorChef PO 6601 DB - vidro preto



NorChef PO 6601 SW - vidro branco

Esquemas Medidas







FORNO MULTIFUNÇÕES

NorChef MO 6800

- Forno multifunções Nsoft de 67 litros
- Display LCD branco com programador digital de início e paragem
- Multifunções Nsoft com 10 funções
- Função especial Nhome-baked
- Esmalte Nclean de limpeza fácil
- Guias laterais telescópicas Ncomfort+ com extração total
- Classe de eficiência energética A**

**dentro da faixa de A+++ a D



Preaquecimento rápido



Comandos táteis



Bloqueio segurança crianças



Porta fecho com amortecedor



Ventilação tangencial



Suportes cromados com 5 alturas de cozedura



Tabuleiro profundo com esmalte Nclean



Grelha cromada



Grelha interior



Alça do tabuleiro

Acabamentos



NorChef MO 6800 DB - vidro preto, puxador cromado



NorChef MO 6800 SW - vidro branco, puxador cromado



NorChef MO 6800 CU - vidro preto, puxador cobre

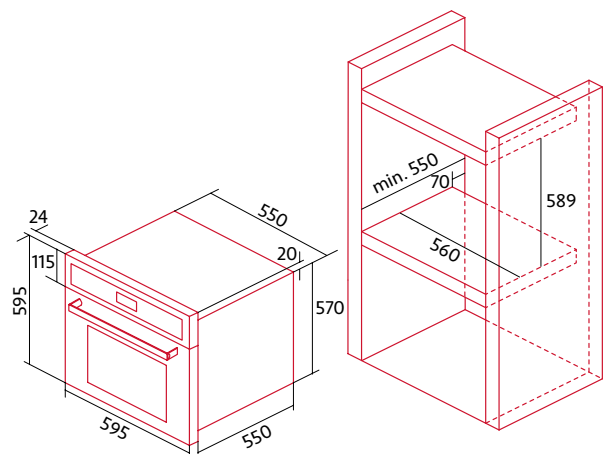
Modelos

NorChef MO 6800 DB Cód.: 2114 EAN: 8435025721142

NorChef MO 6800 SW Cód.: 2118 EAN: 8435025721180

NorChef MO 6800 CU Cód.: 2124 EAN: 8435025721241

Esquemas Medidas





FORNO MULTIFUNÇÕES

NorChef MO 6600

NEW

- Forno multifunções Nsoft de 65 litros
- Display LCD branco com programador digital de início e paragem
- Multifunções Nsoft com 9 funções
- Função especial Nhome-baked
- Esmalte PyroNclean de limpeza fácil
- Guias laterais telescópicas Ncomfort
- Classe de eficiência energética A**

**dentro da faixa de A+++ a D



Porta fria:
3 vidros na porta



Porta fecho com
amortecedor



Ventilação
tangencial



Suportes cromados
com 5 alturas
de cozedura



Tabuleiro profundo
com esmalte
PyroNclean



Grelha cromada

Acabamentos



NorChef MO 6600 MB - aço mate preto



NorChef MO 6600 SS - aço inoxidável



NorChef MO 6600 DB - vidro preto

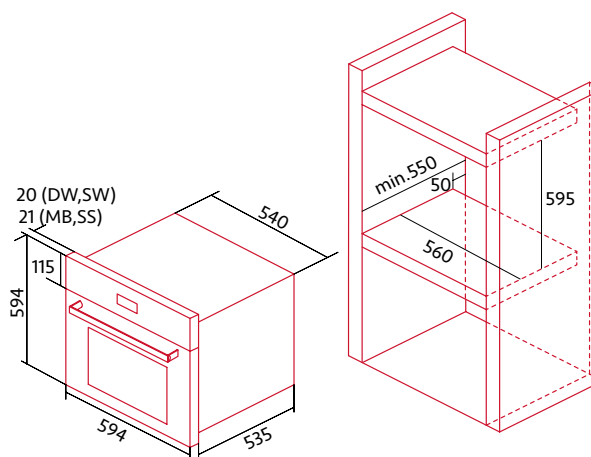


NorChef MO 6600 SW - vidro branco

Modelos

NorChef MO 6600 MB	Cód.: 2138	EAN: 8422248348355
NorChef MO 6600 SS	Cód.: 2154	EAN: 8422248348430
NorChef MO 6600 DB	Cód.: 2131	EAN: 8422248348171
NorChef MO 6600 SW	Cód.: 2145	EAN: 8422248348270

Esquemas Medidas





FORNO COMPACTO

NorChef MO 4800

- Forno multifunções Nsoft de 40 litros
- Display LCD branco com programador digital de início e paragem
- Multifunções Nsoft com 8 funções
- Função especial Nhome-baked
- Esmalte Nclean de limpeza fácil
- Guias laterais telescópicas Ncomfort
- Classe de eficiência energética A**

**dentro da faixa de A+++ a D



Preaquecimento rápido



Comandos táteis



Porta fria: 2 vidros na porta



Ventilação tangencial



Suportes cromados com 4 alturas de cozedura



Tabuleiro profundo com esmalte Nclean



Grelha cromada



Grelha interior



Alça do tabuleiro

Acabamentos



NorChef MO 4800 DB - vidro preto, puxador cromado



NorChef MO 4800 CU - vidro preto, puxador cobre



NorChef MO 4800 SW - vidro branco, puxador cromado

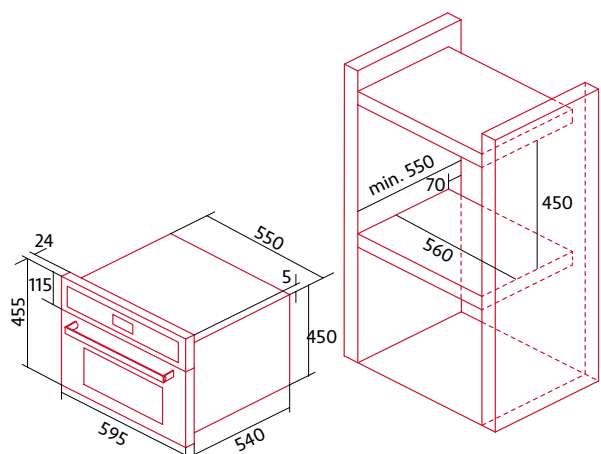
Modelos

NorChef MO 4800 DB Cód.: 2115 EAN: 8435025721159

NorChef MO 4800 CU Cód.: 2127 EAN: 8435025721272

NorChef MO 4800 SW Cód.: 2119 EAN: 8435025721197

Esquemas Medidas





FORNO COMPACTO A VAPOR

NorChef SO 4600

NEW

- Forno a vapor de 34 litros
- Display LCD branco com programador digital de início e paragem
- 5 funções de cozedura
- Função Nsteam
- Função de descalcificação
- Cavidade Nsteelclean de limpeza fácil
- Depósito de água de 1 L
- Classe de eficiência energética A+++

**dentro da faixa de A+++ a D



Porta fria:
3 vidros na porta



Ventilação
tangencial



Suportes cromados
com 4 alturas
de cozedura



Tabuleiro
Nsteelclean



Tabuleiro perfurado
Nsteelclean



2 grelhas

Modelos

NorChef SO 4600 MB	Cód.: 2140	EAN: 8422248348362
NorChef SO 4600 SS	Cód.: 2155	EAN: 8422248348447
NorChef SO 4600 DB	Cód.: 2133	EAN: 8422248348188
NorChef SO 4600 SW	Cód.: 2146	EAN: 8422248348287

Acabamentos



NorChef SO 4600 MB - aço mate preto



NorChef SO 4600 SS - aço inoxidável

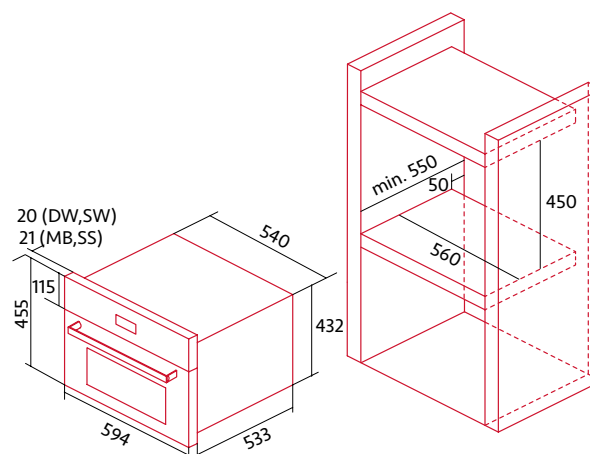


NorChef SO 4600 DB - vidro preto



NorChef SO 4600 SW - vidro branco

Esquemas Medidas





FORNO COMPACTO A VAPOR

NorChef SO 4800

- Forno a vapor multifunções Nsoft de 36 litros
- Display LCD branco com programador digital de início e paragem
- Multifunções Nsoft com 8 funções
- Função Nsteam
- Função de descalcificação
- Cavity Nsteelclean de limpeza fácil
- Depósito de água de 1,2 L
- Classe de eficiência energética A+**

**dentro da faixa de A+++ a D



Preaquecimento rápido



Comandos táteis



Bloqueio segurança crianças



Porta fria: 3 vidros na porta



Ventilação tangencial



Suportes crom. com 4 alturas de cozedura



Tabuleiro profundo com esmalte Nclean



Tabuleiro perfurado Nsteelclean



Grelha interior

Acabamentos



NorChef SO 4800 DB - vidro preto, puxador cromado



NorChef SO 4800 SW - vidro branco, puxador cromado



NorChef SO 4800 CU - vidro preto, puxador cobre

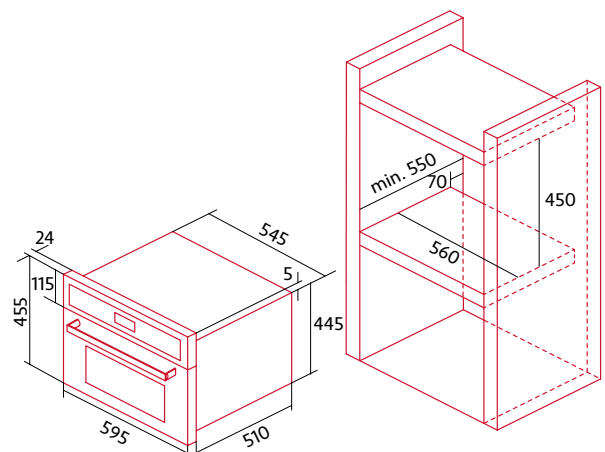
Modelos

NorChef SO 4800 DB Cód.: 2116 EAN: 8435025721166

NorChef SO 4800 SW Cód.: 2120 EAN: 8435025721203

NorChef SO 4800 CU Cód.: 2125 EAN: 8435025721258

Esquemas Medidas





FORNO-MICRO-ONDAS COMPACTO

NorChef MW 4600

NEW

- Forno micro-ondas com grill de 34 litros
- Display LCD branco com programador digital de início e paragem
- 6 funções de cozedura
- Cavity Nsteelclean de limpeza fácil
- Seletor de grill, micro-ondas e grill combinado com micro-ondas
- Potência micro-ondas 900 W e com grill 1500 W
- Diâmetro prato giratório 315 mm
- Diâmetro máximo de prato 320 mm



Porta fria:
3 vidros na porta



Ventilação
tangencial



Suportes cromados
com 4 alturas
de cozedura



Grill tostador



Grelha cromada

Modelos

NorChef MW 4600 MB	Cód.: 4152	EAN: 8422248348379
NorChef MW 4600 SS	Cód.: 4156	EAN: 8422248348454
NorChef MW 4600 DB	Cód.: 4150	EAN: 8422248348218
NorChef MW 4600 SW	Cód.: 4154	EAN: 8422248348294

Acabamentos



NorChef MW 4600 MB - aço mate preto



NorChef MW 4600 SS - aço inoxidável

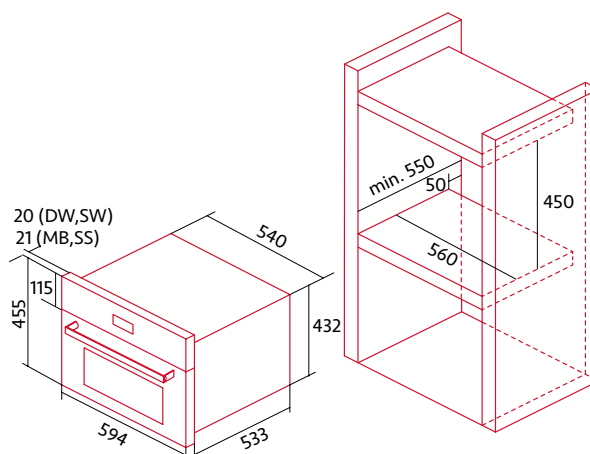


NorChef MW 4600 DB - vidro preto



NorChef MW 4600 SW - vidro branco

Esquemas Medidas





FORNO-MICRO-ONDAS COMPACTO

NorChef MW 4800

- Forno micro-ondas multifunções Nsoft de 40 litros
- Porta e frente de vidro preto com puxador cromado
- Display LCD branco com programador digital de início e paragem
- Multifunções Nsoft com 8 funções
- 8 programas de cozedura
- Cavidade Nsteelclean de limpeza fácil
- Seletor de grill, micro-ondas e grill combinado com micro-ondas
- Potência micro-ondas 1000 W e com grill 1400 W



Preaquecimento rápido



Comandos táteis



Bloqueio segurança crianças



Porta fria: 2 vidros na porta



Ventilação tangencial



3 alturas de cozedura



Tabuleiro profundo com esmalte Nclean



Grelha cromada

Acabamentos



NorChef MW 4800 DB - vidro preto, puxador cromado



NorChef MW 4800 SW - vidro branco, puxador cromado



NorChef MW 4800 CU - vidro preto, puxador cobre

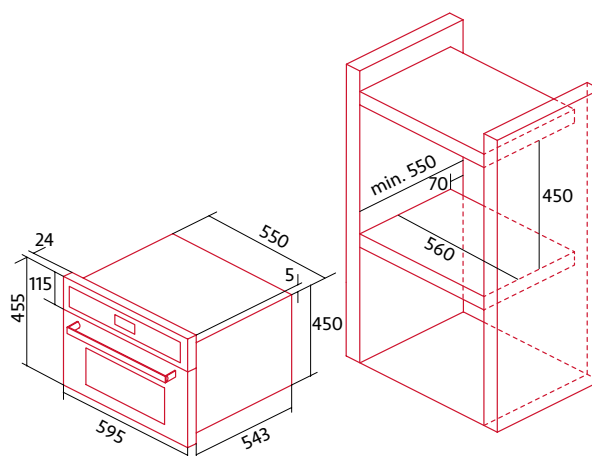
Modelos

NorChef MW 4800 DB Cód.: 2117 EAN: 8435025721173

NorChef MW 4800 SW Cód.: 2121 EAN: 8435025721210

NorChef MW 4800 CU Cód.: 2126 EAN: 8435025721265

Esquemas Medidas





MICRO-ONDAS

NorChef MW 25 DG

- Micro-ondas de encastrar de 25 litros, 900 W e com grill 1000 W
- Recinto interior de aço inoxidável e abertura de porta tátil
- Descongelamento, aquecimento e cozedura por tempo/tipo de alimento
- Seletor de potência de aquecimento com 5 níveis
- Seletor de grill, micro-ondas e grill combinado com micro-ondas
- Seletor de tempo 95 min. com display eletrónico
- Ø prato giratório 315 mm, Ø máximo de prato 320 mm
- Moldura de encastre integrada



Display LED branco



Funções micro-ondas, grill, grill + micro



8 programas automáticos



Nquick



Botões touch e seletor giratório iluminado



Nchild: Bloqueio de segurança para crianças e idosos

Acabamentos



NorChef MW 25 DG DB - vidro preto, logótipo cromado



NorChef MW 25 DG SS - aço inoxidável

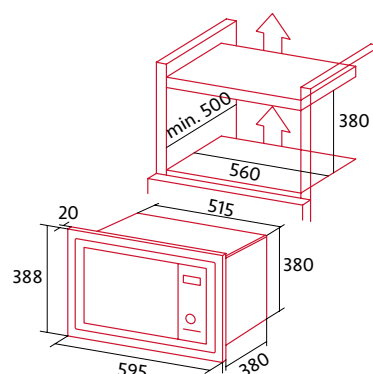


NorChef MW 25 DG CU - vidro preto, logótipo cobre

Modelos

NorChef MW 25 DG DB	Cód.: 4053	EAN: 8435025740532
NorChef MW 25 DG SS	Cód.: 2130	EAN: 8422248343169 NEW
NorChef MW 25 DG CU	Cód.: 4057	EAN: 8435025740570

Esquemas Medidas





AQUECEDOR DE PRATOS

NorChef WP 1501

NEW

- Forno estático de 20 litros independente
- Porta com abertura Npush e abertura telescópica
- Seleção de temperatura: cozedura a baixa temperatura de 30 °C a 70 °C, levedar. 30 °C, aquecer pratos. 70 °C, manter quente de 40 °C a 60 °C
- Seleção de temperatura para aquecer pratos. 70 °C
- Temperatura máxima 70 °C



AQUECER LOUÇA



MANTER QUENTE



LEVEDAR MASSAS



PREPARAR IOGURTE



DESCONGELAR



COZINHAR A BAIXA TEMPERATURA



ARMAZENAR

Acabamentos



NorChef WP 1501 MB - aço mate preto



NorChef WP 1501 SS - aço inoxidável



NorChef WP 1501 DB - vidro preto

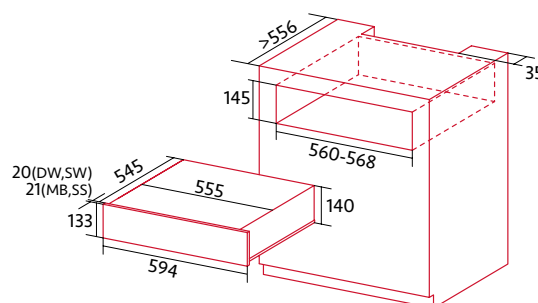


NorChef WP 1501 SW - vidro branco

Modelos

NorChef WP 1501 MB	Cód.: 2141	EAN: 8422248348393
NorChef WP 1501 SS	Cód.: 2150	EAN: 8422248348478
NorChef WP 1501 DB	Cód.: 2134	EAN: 8422248351768
NorChef WP 1501 SW	Cód.: 2147	EAN: 8422248348317

Esquemas Medidas





AQUECEDOR DE PRATOS

NorChef WP 1500

- Forno estático de 20 litros independente
- Porta com abertura Npush e abertura telescópica
- Seleção de temperatura: cozedura a baixa temperatura de 30 °C a 75 °C, levedar. 30 °C, aquecer pratos. 75 °C, manter quente de 40 °C a 60 °C
- Temperatura máxima 75 °C
- Capacidade 36 pratos ou 80 chávenas de café expresso



AQUECER LOUÇA



MANTER QUENTE



LEVEDAR MASSAS



PREPARAR
IOGURTE



DESCONGELAR



COZINHAR
A BAIXA
TEMPERATURA



ARMAZENAR

Acabamentos



NorChef WP 1500 DB - vidro preto



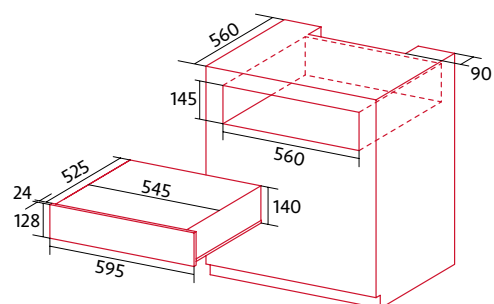
NorChef WP 1500 SW - vidro branco

Modelos

NorChef WP 1500 DB Cód.: 2122 EAN: 8435025721227

NorChef WP 1500 SW Cód.: 2123 EAN: 8435025721234

Esquemas Medidas





GAVETA DECORATIVA

NorChef DP 1501

NEW

- Gaveta de armazenamento
- Porta com abertura Npush e abertura telescópica total

Modelos

NorChef DP 1501 MB	Cód.: 2143	EAN: 8422248348416
NorChef DP 1501 SS	Cód.: 2152	EAN: 8422248348492
NorChef DP 1501 DB	Cód.: 2136	EAN: 8422248348256
NorChef DP 1501 SW	Cód.: 2149	EAN: 8422248348331



ARMAZENAR

Acabamentos



NorChef DP 1501 MB - aço mate preto



NorChef DP 1501 SS - aço inoxidável

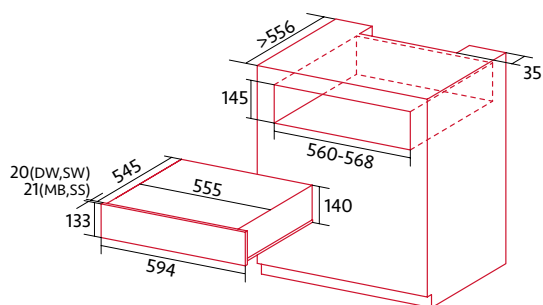


NorChef DP 1501 DB - vidro preto



NorChef DP 1501 SW - vidro branco

Esquemas Medidas





SELADORA EM VÁCUO

NorChef VS 1501

NEW

- Seladora em vácuo
- Porta com abertura Npush e abertura telescópica
- Maior tempo de armazenamento para os alimentos
- 3 ciclos de vácuo para armazenamento, cozedura ou recipientes
- Ciclo de vácuo para frascos fora do depósito.
- Painel de controlo tátil

Modelos

NorChef VS 1501 MB	Cód.: 2142	EAN: 8422248348409
NorChef VS 1501 SS	Cód.: 2151	EAN: 8422248348485
NorChef VS 1501 DB	Cód.: 2135	EAN: 8422248348249
NorChef VS 1501 SW	Cód.: 2148	EAN: 8422248348324



ARMAZENAMENTO
ALIMENTOS



CICLOS DE VÁCUO
SACOS



CICLOS DE VÁCUO
RECIPIENTES

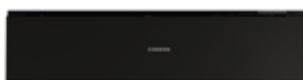


TABULEIRO
REBATÍVEL VIDRO



FUNÇÃO
POUPANÇA
ENERGIA

Acabamentos



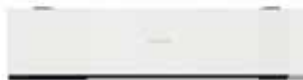
NorChef VS 1501 MB - aço mate preto



NorChef VS 1501 SS - aço inoxidável

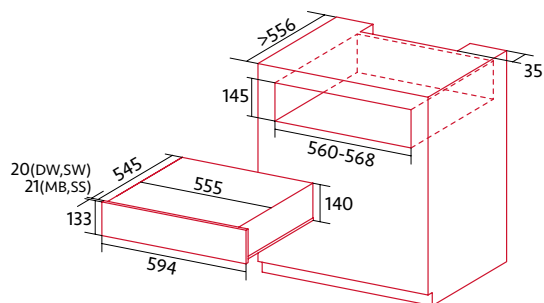


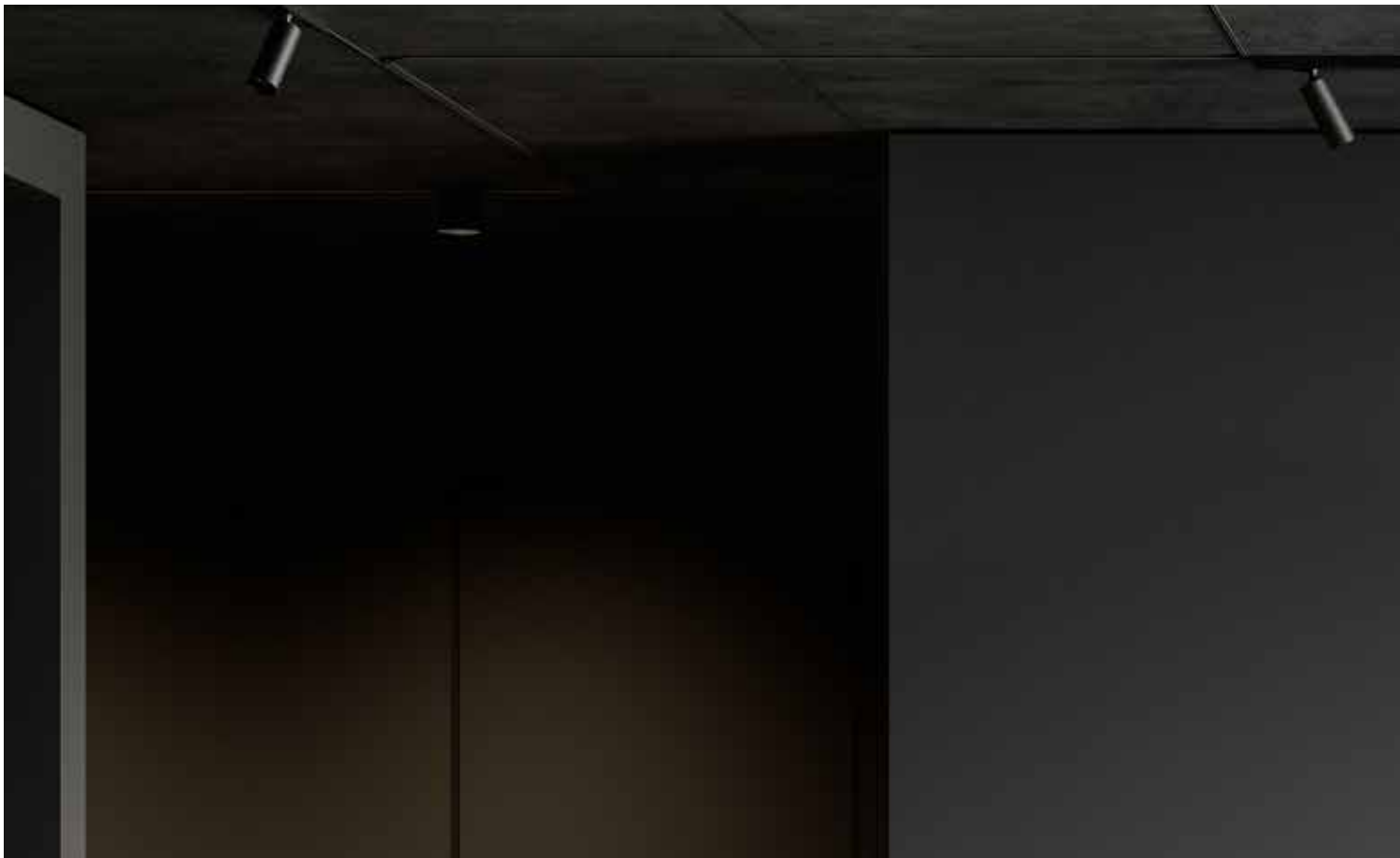
NorChef VS 1501 DB - vidro preto



NorChef VS 1501 SW - vidro branco

Esquemas Medidas





EXAUSTORES







EXAUSTORES

Silêncio! Cozinha-se. O silêncio e a eficiência não são incompatíveis, o seu grande poder de extração juntamente com um baixo nível de ruído, apenas um murmúrio, 42 dB, fazem dos exaustores Nodor o complemento ideal para a sua casa.

Os novos exaustores Nodor são fáceis de limpar, evitando a acumulação de gorduras, uma vez que têm superfícies lisas e controlos táteis integrados.

Os filtros de gordura, totalmente em aço, dão ao produto um aspeto típico dos exaustores industriais. Graças ao labirinto das camadas de aço, este filtro tem uma maior retenção de gorduras.

Filtro de gordura com uma primeira camada em aço e uma chapa microperfurada posterior, que é fácil de lavar e tem uma melhor retenção da gordura produzida durante a cozedura.

Outro dos aspetos mais importantes é a iluminação. Todos os exaustores Nodor incorporam a iluminação mais eficiente, barras de LED que iluminam completamente a zona de trabalho ou criam o ambiente adequado para um jantar romântico.

Os novos exaustores Nodor destacam-se pela sua instalação rápida e fácil, independentemente do tipo de exaustor.



EXAUSTORES



NBOOT

Os exaustores Nodor oferecem uma integração sem precedentes na sua cozinha. Os filtros ficam completamente ocultos quando o exaustor não está a ser utilizado. Quando está ligado, os painéis abrem-se automaticamente para facilitar a extração de fumo e vapor.



NCONNECT2

Com regulação manual ou automática da extracção de fumos e vapor em função do que se cozinha na bancada.



NCONNECT



NCHILL

Com o controlo da intensidade da iluminação Led, poderá criar o ambiente ideal na sua cozinha para cozinhar ou talvez para surpreender os seus convidados.



EXAUSTORES

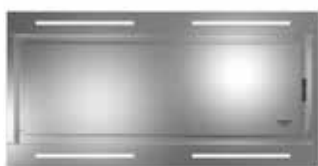


EXAUSTOR TETO

**NorBreeze ISLA DEIMOS
1400 TWIN RF**

CÓD 8525 EAN 8435025785250

P. 38



EXAUSTOR TETO

**NorBreeze ISLA DEIMOS X
1200 RF**

CÓD 8526 EAN 8435025785267

P. 39



EXAUSTOR TETO

**NorBreeze ISLA DEIMOS
1000 RF**

CÓD 8527 EAN 8435025785274

P. 40



NEW

EXAUSTOR TETO

NorBreeze ISLA SLIMOS 900

CÓD 8362 EAN 8435025783621

P. 41



NEW

EXAUSTOR TETO

**NorBreeze ISLA BESTLA X
960 RF**

CÓD 8568 EAN 8422248343695

P. 42



NEW

EXAUSTOR TETO

**NorBreeze ISLA BESTLA WH
960 RF**

CÓD 8569 EAN 8422248343688

P. 42



NEW

EXAUSTOR TETO

**NorBreeze ISLA JANO X 960
RF**

CÓD 8350 EAN 8435025783508

P. 43



NEW

EXAUSTOR TETO

**NorBreeze ISLA JANO WH
960 RF**

CÓD 8351 EAN 8435025783515

P. 43



NEW

DECORATIVO ILHA

**NorBreeze ISLA CUBE GLASS
ECO 60 BK**

CÓD 8564 EAN 8435025785649

P. 44



NEW

DECORATIVO ILHA

**NorBreeze ISLA CUBE GLASS
ECO 60 WH**

CÓD 8565 EAN 8435025785656

P. 44

EXAUSTORES



NEW

DECORATIVO PAREDE

NorBreeze ALIZE 80 DB

CÓD 8346 EAN 8435025783461

P. 45



NEW

DECORATIVO PAREDE

NorBreeze ALIZE 80 SW

CÓD 8347 EAN 8435025783478

P. 45



DECORATIVO PAREDE

NorBreeze CUBE GLASS ECO 90 BK

CÓD 8532 EAN 8435025785328

P. 46



DECORATIVO PAREDE

NorBreeze CUBE GLASS ECO 90 WH

CÓD 8533 EAN 8435025785335

P. 46



DECORATIVO PAREDE

NorBreeze CIRCUM 90 DB NMOTION

CÓD 8513 EAN 8435025785137

P. 47



DECORATIVO PAREDE

NorBreeze MISTRAL 90 DB

CÓD 8516 EAN 8435025785168

P. 48



DECORATIVO PAREDE

NorBreeze MISTRAL 90 SW

CÓD 8519 EAN 8435025785199

P. 48



NEW

DECORATIVO PAREDE

NorBreeze MISTRAL 70 DB

CÓD 8604 EAN 8435025786042

P. 48



NEW

DECORATIVO PAREDE

NorBreeze MISTRAL 70 SW

CÓD 8594 EAN 8435025785946

P. 48



DECORATIVO PAREDE

NorBreeze SLIM 110 BK

CÓD 8549 EAN 8435025785496

P. 49



DECORATIVO PAREDE

NorBreeze SLIM 90 CU

CÓD 8518 EAN 8435025785182

P. 50



DECORATIVO PAREDE

NorBreeze SLIM 90 BK

CÓD 8536 EAN 8435025785366

P. 51



DECORATIVO PAREDE

NorBreeze SLIM 90 WH

CÓD 8537 EAN 8435025785373

P. 51



DECORATIVO PAREDE

NorBreeze SLIM 70 BK

CÓD 8520 EAN 8435025785205

P. 51



DECORATIVO PAREDE

NorBreeze SLIM 70 WH

CÓD 8563 EAN 8435025785632

P. 51

EXAUSTORES



EXAUSTOR ENCASTRADO

**NorBreeze GREGAL 90 WH
Nmotion**

CÓD 8540 EAN 8435025785403

P. 52



EXAUSTOR ENCASTRADO

**NorBreeze GREGAL 60 WH
Nmotion**

CÓD 8550 EAN 8435025785502

P. 52



NEW

EXAUSTOR ENCASTRADO

NorBreeze BISE 900 SS

CÓD 8353 EAN 8435025783539

P. 53



NEW

EXAUSTOR ENCASTRADO

NorBreeze BISE 600 SS

CÓD 8354 EAN 8435025783546

P. 53



NEW

EXAUSTOR ENCASTRADO

NorBreeze CUDO 850 SS

CÓD 8355 EAN 8435025783553

P. 54



NEW

EXAUSTOR ENCASTRADO

NorBreeze CUDO 520 SS

CÓD 8356 EAN 8435025783560

P. 54



EXAUSTOR ENCASTRADO

NorBreeze ECLIPSE 90 BK

CÓD 8551 EAN 8435025785519

P. 55



EXAUSTOR ENCASTRADO

NorBreeze ECLIPSE 60 BK

CÓD 8552 EAN 8435025785526

P. 55



EXAUSTOR TETO

NorBreeze ISLA DEIMOS 1400 TWIN RF

- Extração perimetral
- 5 níveis de extração e função Turbo
- 2 motores Brushless de 135 W, BT4DC
- Potência de extração máx./mín.: 1600/400 m³/h
- Barras de iluminação LED
- Filtros metálicos laváveis na máquina de lavar louça
- Recirculação: Filtro de carbono opcional



CONTROLO
REMOTO



NÍVEL SONORO
MÍNIMO



NCHILL



NTIME



INDICADOR
SATURAÇÃO
DE FILTROS



RECIRCULAÇÃO



NCONNECT



EFICIÊNCIA
ENERGÉTICA

Acabamentos



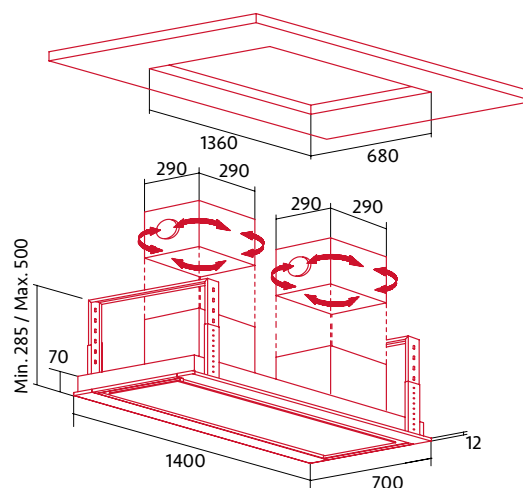
NorBreeze ISLA DEIMOS 1400 TWIN RF

Modelos

NorBreeze ISLA DEIMOS
1400 TWIN RF

Cód.: 8525 EAN: 8435025785250

Esquemas Medidas





EXAUSTOR TETO

NorBreeze ISLA DEIMOS X 1200 RF

- Extração perimetral
- 5 níveis de extração e função Turbo
- Motor Brushless de 135 W, BT4DC
- Potência de extração máx./mín.: 852/271 m³/h
- Barras de iluminação LED
- Filtros metálicos laváveis na máquina de lavar louça
- Recirculação: Filtro de carbono opcional

Modelos

NorBreeze ISLA DEIMOS X 1200 RF Cód.: 8526 EAN: 8435025785267



CONTROLO REMOTO



NÍVEL SONORO MÍNIMO



NCHILL



NTIME



INDICADOR SATURAÇÃO DE FILTROS



RECIRCULAÇÃO

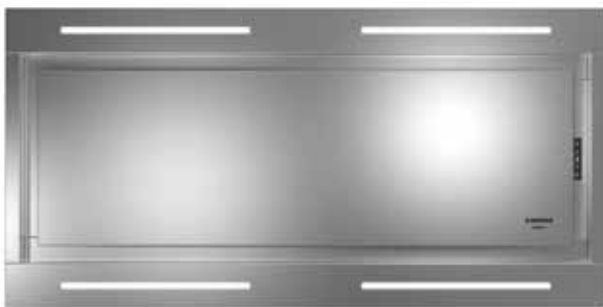


NCONNECT2



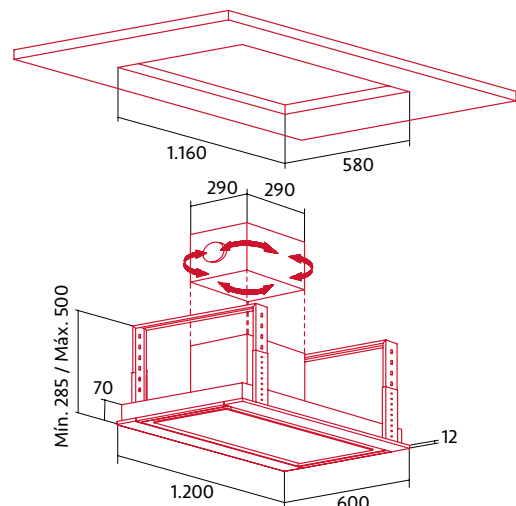
EFICIÊNCIA ENERGÉTICA

Acabamentos



NorBreeze ISLA DEIMOS X 1200 RF

Esquemas Medidas





EXAUSTOR TETO

NorBreeze ISLA DEIMOS 1000 RF

- Extração perimetral
- 5 níveis de extração e função Turbo
- Motor Brushless de 135 W, BT4DC
- Potência de extração máx./mín.: 852/271 m³/h
- Barras de iluminação LED
- Filtros metálicos laváveis na máquina de lavar louça
- Recirculação: Filtro de carbono opcional



CONTROLO REMOTO



NÍVEL SONORO MÍNIMO



NCHILL



NTIME



INDICADOR SATURAÇÃO DE FILTROS



RECIRCULAÇÃO



NCONNECT



EFICIÊNCIA ENERGÉTICA

Acabamentos



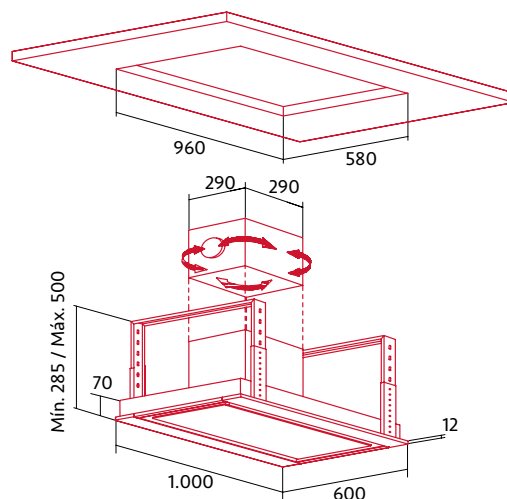
NorBreeze ISLA DEIMOS 1000 RF

Modelos

NorBreeze ISLA DEIMOS 1000 RF

Cód.: 8527 EAN: 8435025785274

Esquemas Medidas





EXAUSTOR TETO

NorBreeze ISLA SLIMOS 900

NEW

- Extração perimetral
- 5 níveis de extração e função Turbo
- Motor Brushless de 135 W, BT4DC
- Potência de extração máx./mín.: 662/221 m³/h
- Barras de iluminação LED
- Filtros metálicos laváveis na máquina de lavar louça
- Recirculação: Filtro de carbono opcional

Modelos

NorBreeze ISLA SLIMOS 900	Cód.: 8362	EAN: 8435025783621
Cabo acessório + 10m BT4DC (não incluído)	Cód.: 02800999	EAN: 8422248350174



CONTROLO REMOTO



NÍVEL SONORO MÍNIMO



NCHILL



NTIME



INDICADOR SATURAÇÃO DE FILTROS



RECIRCULAÇÃO



NCONNECT2



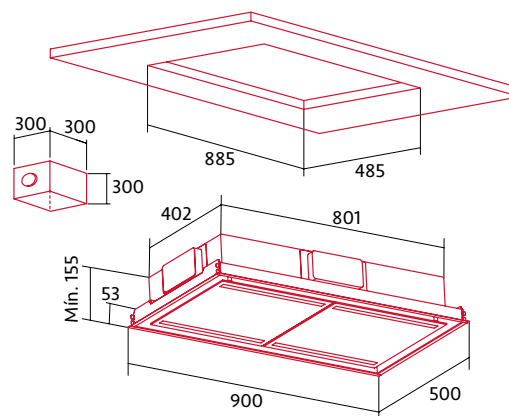
EFICIÊNCIA ENERGÉTICA

Acabamentos



NorBreeze ISLA SLIMOS 900

Esquemas Medidas



Instalação do motor independente do exaustor a uma distância de até 5 m (com cabo fornecido) ou 10 m (com acessório)



EXAUSTOR TETO

NorBreeze ISLA BESTLA

NEW

Modelos

- Extração perimetral
- 5 níveis de extração e função Turbo
- Motor Brushless de 170 W, EBM 225
- Potência de extração máx./mín.: 800/300 m³/h
- Barras de iluminação LED
- Filtros metálicos laváveis na máquina de lavar louça
- Recirculação: Filtro de carbono opcional

ISLA BESTLA X 960 RF	Cód.: 8568	EAN: 8422248343695
ISLA BESTLA WH 960 RF	Cód.: 8569	EAN: 8422248343688



NCONNECT



CONTROLO REMOTO



NÍVEL SONORO MÍNIMO



NCHILL



NTIME



INDICADOR SATURAÇÃO DE FILTROS



RECIRCULAÇÃO



NCONNECT2



EFICIÊNCIA ENERGÉTICA

Acabamentos

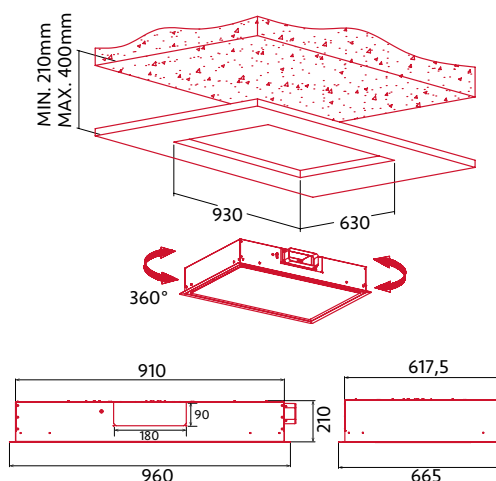


ISLA BESTLA X 960 RF



ISLA BESTLA WH 960 RF

Esquemas Medidas





NorBreeze ISLA JANO

NEW

- Extração perimetral
- 5 níveis de extração e função Turbo
- Motor Brushless de 90 W, S6
- Potência de extração máx./mín.: 570/266 m³/h
- Barras de iluminação LED
- Filtros metálicos laváveis na máquina de lavar louça
- Recirculação: Filtro de carbono opcional

ISLA JANO X 960 RF	Cód.: 8350	EAN: 8435025783508
ISLA JANO WH 960 RF	Cód.: 8351	EAN: 8435025783515



CONTROLO REMOTO



NÍVEL SONORO MÍNIMO



NCHILL



NTIME



INDICADOR SATURAÇÃO DE FILTROS



RECIRCULAÇÃO



NCONNECT2



EFICIÊNCIA ENERGÉTICA

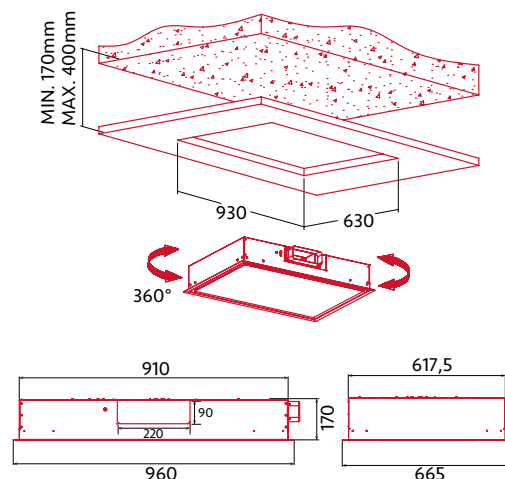
Acabamentos



ISLA JANO X 960 RF



ISLA JANO WH 960 RF





DECORATIVO ILHA

NorBreeze ISLA CUBE GLASS ECO

NEW

- 5 níveis de extração e função Turbo
- Motor de 135 W, BT4DC
- Potência de extração máx./mín.: 760/278 m³/h
- Iluminação LED
- Filtros decorativos premium inoxidáveis laváveis na máquina de lavar louça
- Recirculação: Filtro de carbono opcional

Modelos

NorBreeze ISLA CUBE GLASS ECO 60 BK	Cód.: 8564	EAN: 8435025785649
NorBreeze ISLA CUBE GLASS ECO 60 WH	Cód.: 8565	EAN: 8435025785656



TOUCH
CONTROLO



47^{dB(A)}
NÍVEL SONORO
MÍNIMO



NCHILL



NTIME



INDICADOR
SATURAÇÃO
DE FILTROS



RECIRCULAÇÃO



NCONNECT2



EFICIÊNCIA
ENERGÉTICA

Acabamentos

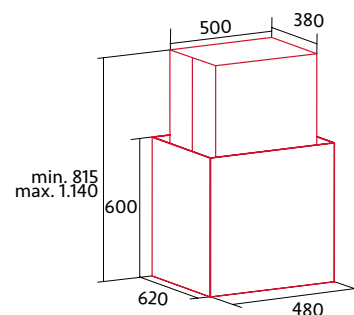


NorBreeze ISLA CUBE GLASS ECO 60 BK



NorBreeze ISLA CUBE GLASS ECO 60 WH

Esquemas Medidas





DECORATIVO PAREDE

NorBreeze ALIZE

NEW

Modelos

NorBreeze ALIZE 80 DB	Cód.: 8346	EAN: 8435025783461
NorBreeze ALIZE 80 SW	Cód.: 8347	EAN: 8435025783478

- 3 níveis de extração e função Turbo
- Motor de 240 W
- Potência de extração máx./mín.: 610/215 m³/h
- Iluminação LED
- Filtros metálicos laváveis na máquina de lavar louça
- Recirculação: Filtro de carbono lavável opcional



TOUCH
CONTROLO



54_{dB(A)}
NÍVEL SONORO
MÍNIMO



NCHILL



NTIME



INDICADOR
SATURAÇÃO
DE FILTROS



RECIRCULAÇÃO



EFICIÊNCIA
ENERGÉTICA

Acabamentos

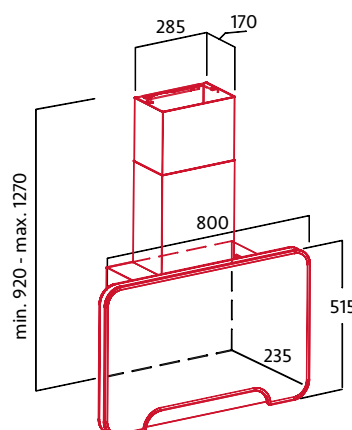


NorBreeze ALIZE 80 DB



NorBreeze ALIZE 80 SW

Esquemas Medidas





DECORATIVO PAREDE

NorBreeze CUBE GLASS ECO

- 3 níveis de extração e função Turbo
- Motor de 260 W, BT3
- Potência de extração máx./mín.: 850/340 m³/h
- Barra de iluminação LED
- Filtros decorativos inoxidáveis laváveis na máquina de lavar louça
- Recirculação: Filtro de carbono opcional

Modelos

CUBE GLASS ECO 90 BK	Cód.: 8532	EAN: 8435025785328
CUBE GLASS ECO 90 WH	Cód.: 8533	EAN: 8435025785335



TOUCH
CONTROLO



NÍVEL SONORO
MÍNIMO



NCHILL



NTIME



INDICADOR
SATURAÇÃO
DE FILTROS



RECIRCULAÇÃO



EFICIÊNCIA
ENERGÉTICA

Acabamentos

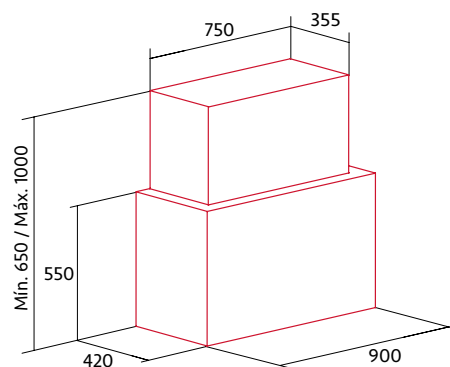


CUBE GLASS ECO 90 BK



CUBE GLASS ECO 90 WH

Esquemas Medidas





DECORATIVO PAREDE

NorBreeze CIRCUM 90 DB NMOTION

- Extração perimetral e abertura automática
- 5 níveis de extração e função Turbo
- Motor Brushless de 135 W, BT4DC
- Potência de extração máx./mín.: 852/271 m³/h
- Barra de iluminação LED e luz ambiente
- Filtro antiembaciamento, Filtros metálicos laváveis na máquina de lavar louça
- Recirculação: Filtro de carbono opcional

Modelos

CIRCUM 90 DB NMOTION Cód.: 8513 EAN: 8435025785137



TOUCH CONTROL



NÍVEL SONORO MÍNIMO



NCHILL



NTIME



INDICADOR SATURAÇÃO DE FILTROS



RECIRCULAÇÃO



NBOOT



EFICIÊNCIA ENERGÉTICA

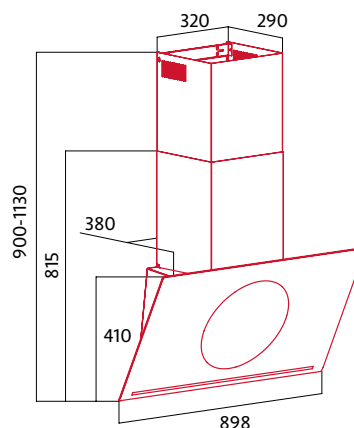
Acabamentos



NorBreeze CIRCUM 90 DB NMOTION



Esquemas Medidas





DECORATIVO PAREDE

NorBreeze MISTRAL

- Extração perimetral e abertura automática
- 5 níveis de extração e função Turbo
- Motor Brushless de 135 W, BT4DC
- Potência de extração máx./mín.: 800/255 m³/h
- Barra de iluminação LED
- Filtros metálicos laváveis na máquina de lavar louça
- Recirculação: Filtro de carbono opcional

Modelos

NorBreeze MISTRAL 90 DB	Cód.: 8516	EAN: 8435025785168
NEW NorBreeze MISTRAL 70 DB	Cód.: 8604	EAN: 8435025786042
NorBreeze MISTRAL 90 SW	Cód.: 8519	EAN: 8435025785199
NEW NorBreeze MISTRAL 70 SW	Cód.: 8594	EAN: 8435025785946



TOUCH
CONTROLO



NÍVEL SONORO
MÍNIMO



NCHILL



NTIME



INDICADOR
SATURAÇÃO
DE FILTROS



RECIRCULAÇÃO



NBOOT



NCONNECT2



EFICIÊNCIA
ENERGÉTICA

Acabamentos



NorBreeze MISTRAL 90 DB



NorBreeze MISTRAL 70 DB



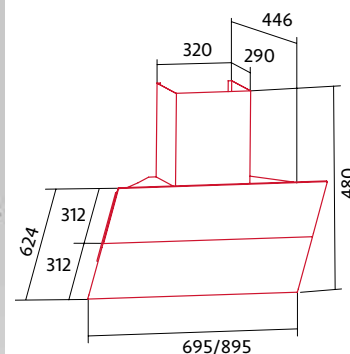
NorBreeze MISTRAL 90 SW



NorBreeze MISTRAL 70 SW



Esquemas Medidas





DECORATIVO PAREDE

NorBreeze SLIM 110 BK

- Grande superfície de filtragem
- 5 níveis de extração e função Turbo
- Motor Brushless de 135 W, BT4DC
- Potência de extração máx./mín.: 852/271 m³/h
- Barra de iluminação LED
- Filtros decorativos premium inoxidáveis laváveis na máquina de lavar louça
- Recirculação: Filtro de carbono opcional



NCONNECT2



TOUCH
CONTROLO



NÍVEL SONORO
MÍNIMO



NCHILL



NTIME



INDICADOR
SATURAÇÃO
DE FILTROS



RECIRCULAÇÃO



NCONNECT2



EFICIÊNCIA
ENERGÉTICA

Modelos

NorBreeze SLIM 110 BK

Cód.: 8549

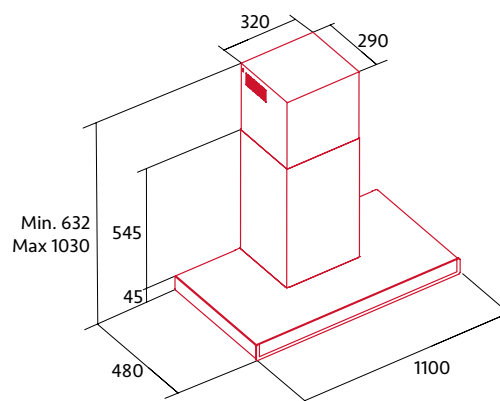
EAN: 8435025785496

Acabamentos



NorBreeze SLIM 110 BK

Esquemas Medidas





DECORATIVO PAREDE

NorBreeze SLIM 90 CU

- Grande superfície de filtragem
- 5 níveis de extração e função Turbo
- Motor Brushless de 135 W, BT4DC
- Potência de extração máx./mín.: 852/271 m³/h
- Barra de iluminação LED
- Filtros decorativos premium inoxidáveis laváveis na máquina de lavar louça
- Recirculação: Filtro de carbono opcional



NCONNECT2



TOUCH
CONTROLO



46 dB(A)
NÍVEL SONORO
MÍNIMO



NCHILL



NTIME



INDICADOR
SATURAÇÃO
DE FILTROS



RECIRCULAÇÃO



NCONNECT2



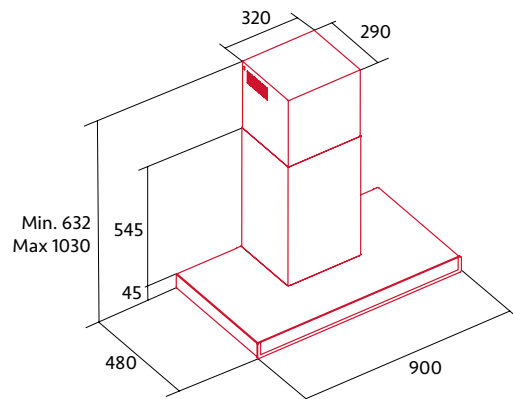
EFICIÊNCIA
ENERGÉTICA

Acabamentos



NorBreeze SLIM 90 CU

Esquemas Medidas





DECORATIVO PAREDE

NorBreeze SLIM

- Grande superfície de filtragem
- 5 níveis de extração e função Turbo
- Motor Brushless de 135 W, BT4DC
- Potência de extração máx./mín.: 852/271 m³/h
- Barra de iluminação LED
- Filtros decorativos premium inoxidáveis laváveis na máquina de lavar louça
- Recirculação: Filtro de carbono opcional



NCONNECT2



TOUCH CONTROLO



NÍVEL SONORO MÍNIMO



NCHILL



NTIME



INDICADOR SATURAÇÃO DE FILTROS



RECIRCULAÇÃO



EFICIÊNCIA ENERGÉTICA

Acabamentos



NorBreeze SLIM 90 BK



NorBreeze SLIM 90 WH



NorBreeze SLIM 70 BK

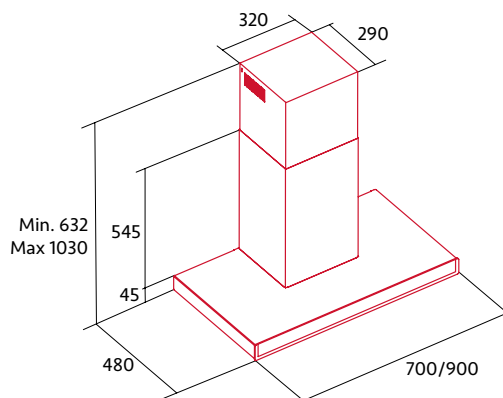


NorBreeze SLIM 70 WH

Modelos

NorBreeze SLIM 90 BK	Cód.: 8536	EAN: 8435025785366
NorBreeze SLIM 90 WH	Cód.: 8537	EAN: 8435025785373
NorBreeze SLIM 70 BK	Cód.: 8520	EAN: 8435025785205
NorBreeze SLIM 70 WH	Cód.: 8563	EAN: 8435025785632

Esquemas Medidas





EXAUSTOR ENCASTRADO

NorBreeze GREGAL NMOTION

- Extração perimetral e abertura automática
- 5 níveis de extração e função Turbo
- Motor Brushless de 135 W, BT4DC
- Potência de extração máx./mín.: 765/245 m³/h
- Barra de iluminação LED
- Filtros metálicos laváveis na máquina de lavar louça
- Recirculação: Filtro de carbono opcional



TOUCH
CONTROLO



NÍVEL SONORO
MÍNIMO



NCHILL



NTIME



INDICADOR
SATURAÇÃO
DE FILTROS



RECIRCULAÇÃO



NBOOT



NCONNECT2



EFICIÊNCIA
ENERGÉTICA
(8540)



EFICIÊNCIA
ENERGÉTICA
(8550)

Acabamentos



NorBreeze GREGAL 90 WH NMOTION



NorBreeze GREGAL 60 WH NMOTION

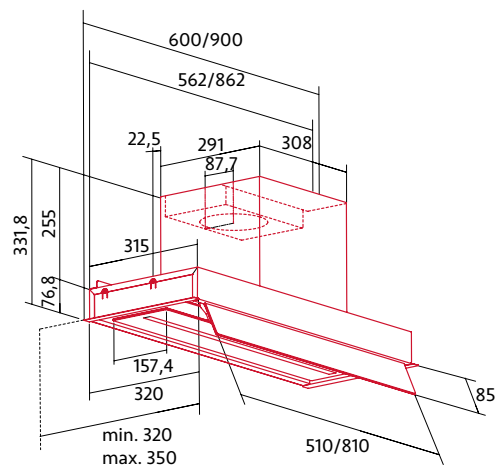


Modelos

GREGAL 90 WH NMOTION Cód.: 8540 EAN: 8435025785403

GREGAL 60 WH NMOTION Cód.: 8550 EAN: 8435025785502

Esquemas Medidas





EXAUSTOR ENCASTRADO

NorBreeze BISE SS

NEW

Modelos

NorBreeze BISE 900 SS	Cód.: 8353	EAN: 8435025783539
NorBreeze BISE 600 SS	Cód.: 8354	EAN: 8435025783546

- 3 níveis de extração e função Turbo
- Potência de extração máx./mín.: 735/265 m³/h, 44 dB (BISE 900)
- Potência de extração máx./mín.: 690/240 m³/h, 45 dB (BISE 600)
- Barra de iluminação LED
- Filtros profissionais laváveis sem máquina de lavar louça
- Recirculação: Filtro de carbono lavável opcional



TOUCH
CONTROLO



44 dB(A)
NÍVEL SONORO
MÍNIMO



NCHILL



NTIME



INDICADOR
SATURAÇÃO
DE FILTROS



RECIRCULAÇÃO



EFICIÊNCIA
ENERGÉTICA

Acabamentos

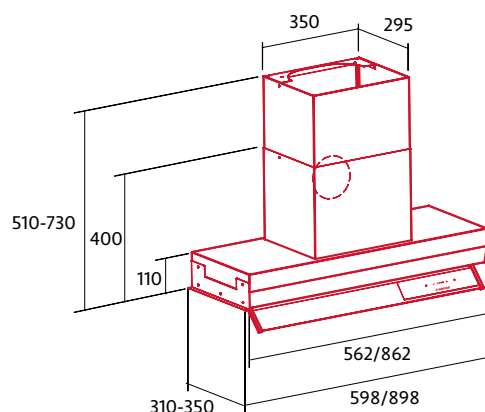


NorBreeze BISE 900 SS



NorBreeze BISE 600 SS

Esquemas Medidas





GRUPO FILTRANTE

NorBreeze CUDO SS

NEW

Modelos

- 3 níveis de extração e função Turbo
- Potência de extração máx./mín.: 725/240 m³/h (8355)
- 655/235 m³/h (8356)
- Barra de iluminação LED
- Bandeja recolha gordura
- Filtros profissionais laváveis sem máquina de lavar louça
- Recirculação: Filtro de carbono lavável opcional
- Motor com saída superior ou traseira

NorBreeze CUDO 850 SS	Cód.: 8355	EAN: 8435025783553
NorBreeze CUDO 520 SS	Cód.: 8356	EAN: 8435025783560



COMANDOS CROMADOS



NÍVEL SONORO MÍNIMO



NCHILL



NTIME



INDICADOR SATURAÇÃO DE FILTROS



RECIRCULAÇÃO



EFICIÊNCIA ENERGÉTICA (CUDO 850)



EFICIÊNCIA ENERGÉTICA (CUDO 520)

Acabamentos

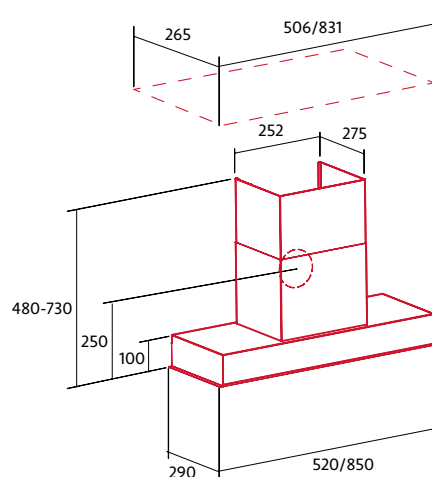


NorBreeze CUDO 850 SS



NorBreeze CUDO 520 SS

Esquemas Medidas





GRUPO FILTRANTE

NorBreeze ECLIPSE BK

- Extração perimetral
- 3 níveis de extração e função Turbo
- Motor de 260 W, BT3
- Potência de extração máx./mín.: 750/260 m³/h
- Barra de iluminação LED
- Filtros metálicos laváveis na máquina de lavar louça
- Recirculação: Filtro de carbono opcional
- Sistema de fácil instalação



CONTROLO REMOTO



NÍVEL SONORO MÍNIMO



NCHILL



NTIME



INDICADOR SATURAÇÃO DE FILTROS



RECIRCULAÇÃO



EFICIÊNCIA ENERGÉTICA

Acabamentos

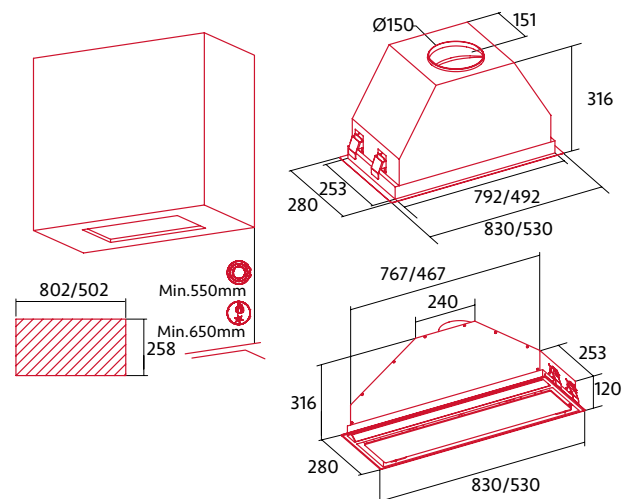


NorBreeze ECLIPSE 90 BK



NorBreeze ECLIPSE 60 BK

Esquemas Medidas





PLACAS





FLOW-IN, INDUÇÃO E GÁS / UTENSÍLIOS

Com as novas **placas de indução Nodor**, voltará a desfrutar de cozinhar, atrever-se-á a experimentar qualquer receita, por mais complicada que seja, graças à sua utilização intuitiva e às suas novas funções de ajuda durante a cozedura, que o guiarão através das opções disponíveis, reconhecendo automaticamente até 6 recipientes e ativando as zonas de comandos deslizantes quando colocar os recipientes.

Superfícies de cozedura que se adaptam às suas necessidades durante a preparação das suas receitas favoritas. Coloque os recipientes sem se preocupar com a sua posição, porque agora pode utilizar toda a superfície de indução.

O tamanho do fogão não importa, com as novas placas de indução Nodor há sempre uma placa de indução que se adapta ao espaço disponível, de 30 cm a 95 cm.

A **indução com aspiração de superfície** é uma tecnologia inovadora que combina as vantagens de uma placa de indução com um sistema de extração integrado na própria superfície de cozedura. A placa de indução com aspiração de superfície oferece um aspeto moderno e elegante, sem elementos que interfiram com a visão.

Para os amantes da cozinha tradicional, com as **novas placas a gás Nodor**, cozinhar é agora muito mais simples e seguro. As suas potentes bocas de coroa tripla de 3,5 kW

garantem uma cozedura eficiente devido à regulação da chama e à rápida transmissão do calor para o recipiente graças ao seu elevado poder calorífico. As novas placas a gás são, acima de tudo, práticas. A grande superfície de vidro temperado simplifica a limpeza, as grelhas de ferro fundido facilitam a deslocação dos tachos sobre toda a superfície sem ter de os levantar.

Sabores únicos, aromas intensos, texturas surpreendentes e novas experiências ao seu alcance com o novo **Norcook Steamchef**. Uma cozinha saudável e nutritiva não tem de ser aborrecida - você define os limites, nós definimos os meios. Duas bandejas interiores para cozinhar diretamente ao vapor ou no seu próprio suco, termómetro para cozinhar à temperatura exata, regulação da saída do vapor para uma cozedura rápida ou a baixa temperatura, depósito para infundir ervas aromáticas e dar à sua receita aquele toque pessoal.

Graças à sua base retangular, é também ideal para ser utilizada como caçarola tanto no forno como em qualquer tipo de placa, incluindo a de indução com zona flex.

A sua utilização durante a cozedura é totalmente segura, graças às suas asas ergonómicas em silicone que facilitam o manuseamento e à sua tampa de vidro de segurança que permite ver sempre a evolução do processo de cozedura.

FLOW-IN / INDUÇÃO



NSENSE

Deteção automática de recipientes, os controladores deslizantes da zona de cozedura são ativados automaticamente quando o recipiente é detetado.

As novas placas Nodor também são comodidade. Quando um recipiente é retirado da placa de indução, o seu controlador deslizante é automaticamente desligado.



NPRECISE

As novas placas de indução Nodor são precisas, pode escolher até 17 níveis de potência para atingir a temperatura ideal para os seus cozinhados.



NBOOST

Com até 2 níveis de potência extra para quando necessita de toda a potência da sua placa de indução Nodor para tempos de cozedura curtos.



NFOLLOWME

O nível de potência selecionado para o recipiente será mantido à medida que este se desloca pela superfície das diferentes zonas de cozedura da indução.



NPROTECT

Proteja os seus recipientes favoritos de pancadas fortes de temperatura, agora as novas placas de indução Nodor detetam se um recipiente está vazio evitando deformações causadas pelo aquecimento excessivo.



NFASTUP

Com as novas placas de indução Nodor, uma vez terminado o aquecimento rápido, reduz automaticamente a sua potência, assegurando que os alimentos não se queimam.



NLOCK

Bloqueia a indução para evitar acionamentos acidentais durante a cozedura.



NCHILD

Bloqueia a indução para evitar que as crianças liguem acidentalmente a placa.



NCONNECT2

Com regulação manual ou automática da extracção de fumos e vapor em função do que se cozinha na bancada.

GÁS



NSELECT

A tecnologia Nselect garante uma cozedura eficaz que regula com precisão a chama e favorece a rápida transmissão de calor para o recipiente graças ao seu elevado poder calorífico.



NPAUSE

Limpe com toda a comodidade a superfície da placa ou pare de cozinhar sem se preocupar com o que está a acontecer na sua cozinha para atender o telefone ou cuidar da sua família.



NMEMORY

As novas placas de indução Nodor são só vantagens, no caso de desligar acidentalmente a indução, a nova função Nmemory recupera os níveis de potência e as zonas de cozedura que estavam a ser utilizadas.



NCHEF

Cozinhe como um verdadeiro chef. Com a função Nchef, a superfície de indução é dividida em 3 zonas com diferentes níveis de potência: no lado esquerdo pode saltar uns legumes ou mantê-los quentes, no lado central pode continuar a sua cozedura e no lado direito pode selar carnes ou ferver grandes volumes de líquidos.



NBBQ

Com a nova função grill, obterá o sabor característico de um churrasco sem sair de casa.



NCOOK

Com até 3 funções de cozedura, pode facilmente manter os alimentos quentes sem os cozinhar, derreter chocolate ou manteiga ou cozer em lume brando.



NTIME

Algumas receitas requerem um controlo preciso do tempo, como massas, arroz, ovos, etc. Também é útil para controlar os tempos intermédios das suas receitas ou simplesmente para lembrar a sua finalização.



NPASTA

Tanto a massa como o arroz estarão sempre prontos graças ao tempo de cozedura memorizado.



NMANAGEMENT

Possibilidade de limitar a potência da placa em função da potência contratada sem limitar a eficácia e a rapidez de cozedura de uma placa de indução.



NFLAME

Pensamos na sua segurança e na dos seus. As novas placas a gás Nodor incorporam a tecnologia Nflame, que desliga o gás se detetar a ausência de chama.



NSPARK

Pensamos no seu conforto, com o sistema Nspark acenderá qualquer lume de forma rápida, segura e instantânea.



PLACAS



NEW

FLOW-IN

NorCook IS N7220 BK

CÓD 4139 EAN 8435025741393

P. 64



PLACA INDUÇÃO

NorCook IH N9205 BK

CÓD 4103 EAN 8435025741034

P. 65



PLACA INDUÇÃO

NorCook IH N8205 BK

CÓD 4104 EAN 8435025741041

P. 66



NEW

PLACA INDUÇÃO

NorCook IH N8106 BK

CÓD 4149 EAN 8422248350082

P. 67



NEW

PLACA INDUÇÃO

NorCook IH N6326 BK

CÓD 4132 EAN 8422248350099

P. 68



NEW

PLACA INDUÇÃO

NorCook IH N6286 BK

CÓD 4133 EAN 8422248350105

P. 69



NEW

PLACA INDUÇÃO

NorCook IH N6286 SW

CÓD 4131 EAN 8422248350112

P. 70



PLACA INDUÇÃO

NorCook IH N3200 BK

CÓD 4110 EAN 8435025741102

P. 71



NEW

PLACA GÁS

NorCook GH 8632 GBK

CÓD 4165 EAN 8422248360173

P. 78



NEW

PLACA GÁS

NorCook GH 6032 GBK

COD 4164 EAN 8422248360159

P. 79



NEW

PLACA GÁS

NorCook GH N3012 GBK

COD 4163 EAN 8422248360166

P. 80



UTENSÍLIO

NorCook STEAMCHEF

COD 1368 EAN 8435025713680

P. 81



FLOW-IN

NorCook IS N7220 BK

NEW

Modelos

NorCook IS N7220 BK

Cód.: 4139

EAN: 8435025741393

- Placa de indução com aspiração de superfície
- 4 Focos: Cada um de 21 x 19 cm, combináveis em duas zonas modulares (21 x 38 cm)
- Pannel de controlo tátil
- Seletor de potência, com 9 níveis. Nboost, 1 Booster
- Seletor de temporizador
- Ncook: manter quente
- Indicador calor residual
- Potência máxima 7,2 kW

- 6 níveis de extração, 5 + 1 TURBO
- Extração modo automático
- Capacidade de extração máxima - mínima (Reg. (UE) nº65/2014): 545 m³/h - 198 m³/h
- Nível sonoro (Reg. (UE) nº65/2014): 45 dB(A), máximo: 64 dB(A)
- Motor Brushless. Extra silencioso. Consumo máximo de energia 135 W
- Velocidade aspiração ar: 10 m/s
- Filtros laváveis na máquina de lavar louça
- Pressão máx.: 357 Pa - Pressão TURBO: 365 Pa
- Descarga 150 mm
- Classe de eficiência energética: A
- Acessórios (não incluídos)

Kit recirculante Rodapé AS750 - Cód. **02800939** / EAN **8422248080330**

Kit substituição filtros Carvão ativo lavável - Cód. **02800937** / EAN **8422248078900**

Kit condutas retangulares profundidade 40 cm - Cód. **02800992** / EAN **8422248112765**

Acabamentos



NorCook IS N7220 BK



NPAUSE



NCHILD



NBOOST

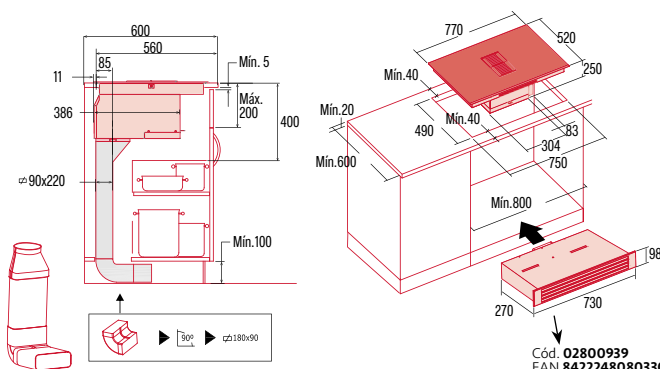


NÍVEL SONORO
MÍNIMO



EFICIÊNCIA
ENERGÉTICA

Esquemas Medidas



Cód. **02800939**
EAN **8422248080330**





Indução TOTAL FLEX

NorCook IH N9205 BK

- Superfície de cozedura total (87 x 38 cm)
- Painel de controlo tátil tipo deslizante oculto
- Seletor de temporizador
- Ncook: Derreter, Manter quente, cozedura a baixa temperatura Nprecise
- Seletor de potência contínua individual por recipiente, com 17 níveis
- Nboost+, 2 Boosters
- Indicador calor residual
- Potência máxima 11 kW



NSENSE



NFOLLOWME



NCHEF



NBBQ



NFASTUP



NPAUSE



NMEMORY



NLOCK



NCHILD



NPROTECT

Modelos

NorCook IH N9205 BK

Cód.: 4103

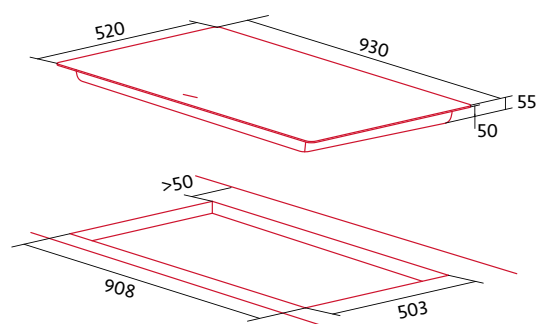
EAN: 8435025741034

Acabamentos



NorCook IH N9205 BK

Esquemas Medidas





Indução TOTAL FLEX

NorCook IH N8205 BK

- Superfície de cozedura total (75 x 38 cm)
- Painel de controlo tátil tipo deslizante oculto
- Nprecise. Seletor de potência contínua individual por recipiente, com 17 níveis. Nboost+, 2 Boosters
- Seletor de temporizador
- Ncook: Derreter, Manter quente, cozedura a baixa temperatura
- Indicador calor residual
- Potência máxima 11 kW



NSENSE



NFOLLOWME



NCHEF



NBBQ



NFASTUP



NPAUSE



NMEMORY



NLOCK



NCHILD



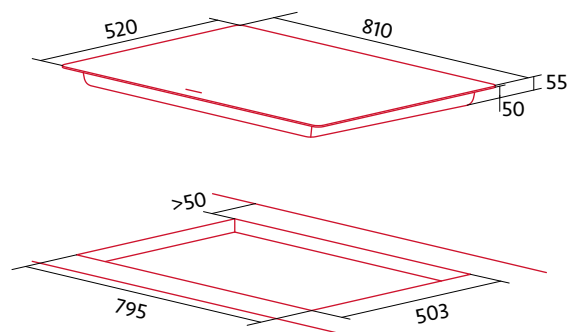
NPROTECT

Acabamentos



NorCook IH N8205 BK

Esquemas Medidas







Indução com biselado frontal

NorCook IH N8106 BK

NEW

Modelos

NorCook IH N8106 BK Cód.: 4149 EAN: 8422248350082

- 4 Focos: Um de 30 cm, um de 18 cm, dois de 21x20 cm, combináveis para uma zona modular (21x40 cm)
- Painel de controlo tátil tipo deslizante oculto
- Seletor de potência contínua, com 9 níveis. Nboost+, 2 Boosters
- Seletor de temporizador
- Ncook: Derreter, Manter quente, Cozedura a baixa temperatura
- Indicador calor residual
- Potência máxima 10,8 kW



NSENSE



NFOLLOWME



NCONNECT2



NCHEF



NBBQ



NFASTUP



NPAUSE



NMEMORY



NLOCK



NCHILD



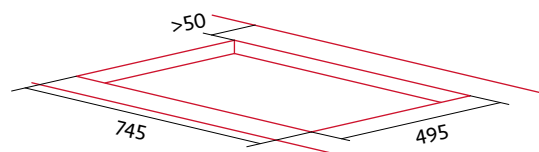
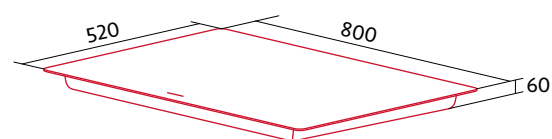
NPASTA

Acabamentos



NorCook IH N8106 BK

Esquemas Medidas







Indução com biselado frontal

NorCook IH N6326 BK

NEW

Modelos

NorCook IH N6326 BK

Cód.: 4132

EAN: 8422248350099

- 3 Focos: Um de 32/19cm, um de 21cm e um de 16cm
- Painel de controlo tátil tipo deslizante oculto
- Seletor de potência contínua, com 9 níveis. Nboost+, 2 Boosters
- Seletor de temporizador
- Ncook: Derreter, Manter quente, Cozedura a baixa temperatura
- Indicador calor residual
- Potência máxima 7,1 kW



NSENSE



NFOLLOWME



NCONNECT2



NCHEF



NBBQ



NFASTUP



NPAUSE



NMEMORY



NLOCK



NCHILD



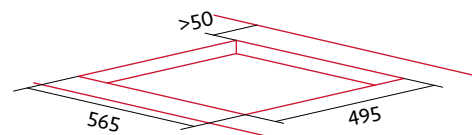
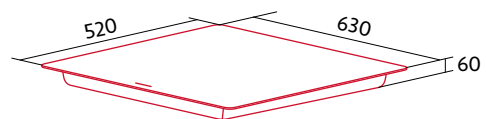
NPASTA

Acabamentos



NorCook IH N6326 BK

Esquemas Medidas





Indução com biselado frontal

NorCook IH N6286

NEW

Modelos

- 3 Focos: Um de 28/18cm, um de 21cm e um de 16cm
- Painel de controlo tátil tipo deslizante oculto
- Seletor de potência contínua, com 9 níveis. Nboost+, 2 Boosters
- Seletor de temporizador
- Ncook: Derreter, Manter quente, Cozedura a baixa temperatura
- Indicador calor residual
- Potência máxima 7,1 kW

NorCook IH N6286 SW	Cod.: 4131	EAN: 8422248350112
NorCook IH N6286 BK	Cod.: 4133	EAN: 8422248350105



NSENSE



NFOLLOWME



NCONNECT2



NCHEF



NBBQ



NFASTUP



NPAUSE



NMEMORY



NLOCK



NCHILD



NPASTA

Acabamentos

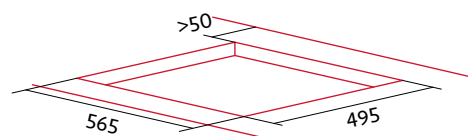
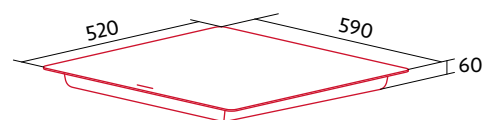


NorCook IH N6286 BK



NorCook IH N6286 SW

Esquemas Medidas







Indução com biselado frontal

NorCook IH N3200 BK

- 2 Focos: Dois modulares de 21,5cm (21,5x40cm)
- Painel de controlo tipo Touch
- Seletor de potência centralizado, com 9 níveis. Nboost, 1 Booster
- Seletor de temporizador
- Ncook: Manter quente
- Indicador calor residual
- Potência máxima 3,7 kW



NLOCK



NCHILD

Acabamentos



NorCook IH N3200 BK

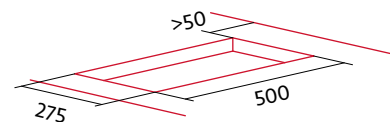
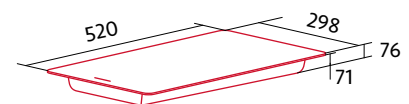
Modelos

NorCook IH N3200 BK

Cód.: 4110

EAN: 8435025741102

Esquemas Medidas











PLACAS GÁS



NEW

PLACA GÁS

NorCook GH 8632 GBK

CÓD 4165 EAN 8422248360173

P. 78



NEW

PLACA GÁS

NorCook GH 6032 GBK

CÓD 4164 EAN 8422248360159

P. 79



NEW

PLACA GÁS

NorCook GH N3012 GBK

CÓD 4163 EAN 8422248360166

P. 80



UTENSÍLIO

NorCook STEAMCHEF

CÓD 1368 EAN 8435025713680

P. 81



PLACA VIDRO GÁS

NorCook GH 8632 GBK

NEW

- 3 grelhas independentes de ferro fundido sobre uma superfície de vidro temperado
- 2 bocas tripla coroa de alta eficiência (3,5 kW) e 1 auxiliar (1,75 kW)
- Comandos frontais iluminados
- Nconnect Conectividade com campânula
- Regulação de potência Nselect
- Nspark. Ligação eletrônica integrada no comando
- Nflame. Sistema de segurança de corte de gás
- Adequado para gás natural e gás butano (inclui injetores)
- Potência total gás: 8,75 kW



NÚMERO DE QUEIMADORES



NSELECT



NSPARK



NFLAME



NCONNECT2

Modelos

NorCook GH 8632 GBK

Cód.: 4165

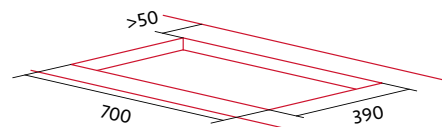
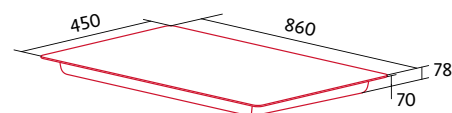
EAN: 8422248360173

Acabamentos



NorCook GH 8632 GBK

Esquemas Medidas





PLACA VIDRO GÁS

NorCook GH 6032 GBK

NEW

- 2 grelhas independentes de ferro fundido sobre uma superfície de vidro cerâmico temperado com comandos frontais
- 1 boca tripla coroa de alta eficiência (3,5 kW), 1 boca rápida (1,75 kW) e 1 boca auxiliar (1 kW)
- Comandos frontais iluminados
- Nconnect Conectividade com campânula
- Nspark. Ligação eletrônica integrada no comando
- Nflame. Sistema de segurança de corte de gás
- Adequado para gás natural e gás butano (inclui injetores)
- Potência total gás: 6,25 kW



NÚMERO DE QUEIMADORES



NSELECT



NSPARK



NFLAME



NCONNECT2

Acabamentos

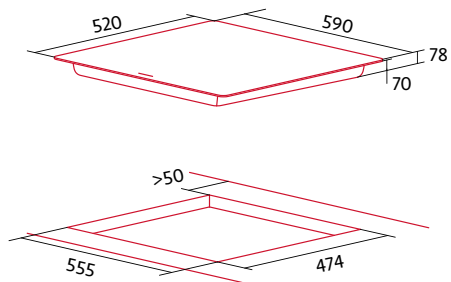


NorCook GH 6032 GBK

Modelos

NorCook GH 6032 GBK Cód.: 4164 EAN: 8422248360159

Esquemas Medidas





PLACA VIDRO GÁS

NorCook GH N3012 GBK

NEW

Modelos

NorCook GH N3012 GBK Cód.: 4163 EAN: 8422248360166

- 1 grelha independente de ferro fundido sobre uma superfície de vidro cerâmico com comandos frontais
- Uma boca tripla coroa de alta eficiência (3,5 kW)
- Nspark. Ligação eletrônica integrada no comando
- Nflame. Sistema de segurança de corte de gás
- Adequado para gás natural e gás butano (inclui injetores)
- Potência total gás: 3,5 kW



NÚMERO DE QUEIMADORES



NSPARK



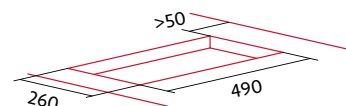
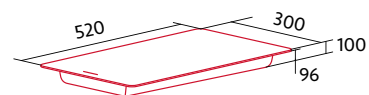
NFLAME

Acabamentos



NorCook GH N3012 GBK

Esquemas Medidas





UTENSÍLIO

NorCook STEAMCHEF

- Caçarola de cozedura a vapor em aço inoxidável
- Válvula de controlo do vapor para uma cozedura rápida ou a baixa temperatura
- Termómetro para cozinhar a uma temperatura exata
- Tapa de vidro de alta resistência
- Depósito para infusão de ervas
- Base difusora de alta eficiência
- Duas bandejas interiores para cozinhar com vapor ou no seu próprio suco
- Asas de silicone resistentes até 200 °C
- Caçarola de cozedura com 7 litros de capacidade
- Bandejas interiores com capacidade para 1,5 litros



ADEQUADO FORNO



ADEQUADO PLACA INDUÇÃO



ADEQUADO PLACA ELÉTRICA



ADEQUADO PLACA VITROCERÂMICA



ADEQUADO PLACA GÁS



ADEQUADO LAVAR NA MÁQUINA

Acabamentos



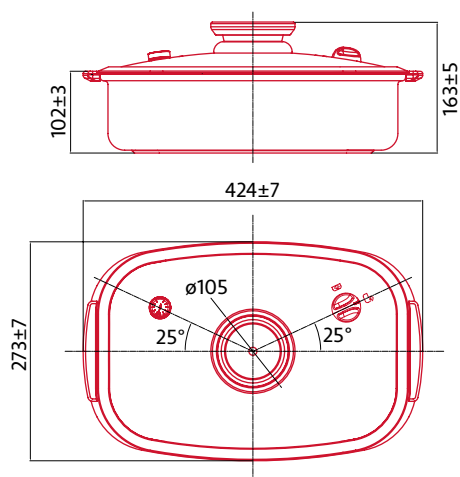
NorCook STEAMCHEF



Modelos

NorCook STEAMCHEF Cód.: 1368 EAN: 8435025713680

Esquemas Medidas







GAMA BRANCA



GAMA BRANCA

FRIGORÍFICOS, CONGELADORES, MÁQUINAS DE LAVAR LOUÇA, MÁQUINAS DE LAVAR E SECAR ROUPA

A ampla gama de **frigoríficos Nodor** foi pensada para qualquer tipo de espaço, desde a sobriedade dos seus modelos com acabamento em vidro preto ou branco, até às cozinhas mais atrevidas que apostam nos contrastes de cor ou ambientes mais clássicos como a gama vintage, com aço inoxidável.

Com os novos frigoríficos de encastrar Nodor apostamos nas sensações, sendo uma solução ideal para conseguir espaços visualmente mais amplos e designs surpreendentes, graças à sua total integração com o mobiliário da cozinha.

Queremos garantir a frescura e a qualidade dos alimentos armazenados nos frigoríficos Nodor. Ao controlar a temperatura e a humidade, os alimentos mantêm-se frescos durante mais tempo.

Preocupamo-nos consigo, mas acima de tudo com o ambiente. Os frigoríficos e congeladores Nodor foram concebidos desde o primeiro esboço até ao fim da sua vida útil a pensar na sustentabilidade ambiental. A utilização de materiais recicláveis, a menor utilização de

gases fluorados, a distribuição e geração eficiente de frio e o menor consumo de energia contribuem para reduzir a nossa pegada ecológica.

Os modelos da classe C da Nodor representam uma economia de 30% em comparação com um modelo da classe E representam uma economia de 20%. A iluminação LED, tanto no frigorífico como no congelador, facilita a visualização do interior do aparelho e, por sua vez, reduz o consumo de energia e a manutenção.

Para que o frigorífico funcione corretamente, ao comprá-lo, a sua classe climática deve ser tida em conta, uma vez que uma escolha incorreta resultará numa má conservação dos alimentos e num maior consumo. Os frigoríficos Nodor foram concebidos para funcionar no intervalo de temperatura entre 10 °C e 43 °C, típica dos climas quentes.

Porque a tranquilidade e o seu tempo de relax são importantes para nós, os novos frigoríficos Nodor são realmente silenciosos com apenas 40 dB, 12% abaixo do nível de bem-estar recomendado pela Organização Mundial de Saúde.

FRIGORÍFICOS / CONGELADORES



NPLASMA

Um inovador sistema de desinfecção através de plasma que elimina vírus e bactérias com uma eficácia de 96,5%. Já não é necessário limpar as compras ao chegar a casa com álcool ou lixívia diluída. Desfrute dos alimentos armazenados no seu frigorífico com toda a segurança.



NFRESHZONE+

A precisão dos seus sensores na regulação da temperatura é um fator importante quando se trata de poupar energia e conseguir uma correta conservação dos alimentos. Com a distribuição do frio em três zonas de forma independente, conseguirá uma maior duração dos alimentos, mantendo-os mais frescos até ao momento da sua utilização, poupando tempo e dinheiro nas suas compras.

Além disso, com a distribuição do frio em 3 zonas diferentes, garantirá que os cheiros não se misturam dentro do frigorífico. E se isso não bastasse, com a tecnologia Eplasma eliminará qualquer vestígio de mau odor graças aos seus iões negativos.



NFRESHZONE

Distribuição eficiente e estável do ar frio, permitindo uma redução do consumo.



NFROST

Todos os frigoríficos da nova gama Nodor com tecnologia Norfrost evitam a formação de gelo na parede, facilitando a manutenção e limpeza dos aparelhos, garantindo uma melhor conservação dos alimentos e uma vida útil mais longa destes.



NLIFEBOX

A temperatura permanece próxima dos 0 graus, mas sem congelar os alimentos, a conservação da carne e do peixe mantendo as suas proteínas, vitaminas, minerais e micronutrientes para garantir a saúde dos seus entes queridos estará ao seu alcance.



NCHILLY

Começa a final da sua equipa favorita e esqueceu-se de encher o frigorífico com a sua bebida preferida? Com a função Nchilly, pode refrigerar de forma rápida os alimentos para que estejam prontos antes no início do jogo.



NDUALZONE

O controlo independente da temperatura do refrigerador e do congelador permite-lhe criar dois ambientes distintos. Húmido para manter os alimentos frescos no frigorífico e seco para que os alimentos no congelador não gerem gelo.



NGREENBOX

Graças ao controlo da humidade e da temperatura, a conservação das frutas e legumes, mantendo o seu sabor e frescura como se tivessem sido acabado de apanhar, estará ao seu alcance.



NSUBZERO

Esta função permite que os alimentos sejam congelados de forma rápida, evitando a contaminação por microrganismos e evitando a formação de grandes cristais de gelo nos alimentos, que de outra forma afetariam o seu sabor e textura. Os frigoríficos Nodor têm 3 gavetas de congelação que facilitam o armazenamento dos alimentos e evitam a contaminação cruzada entre eles.

As **novas máquinas de lavar louça de encastrar Nodor** permitem uma variedade de tipos de instalação para se adaptarem a qualquer tipo de cozinha, trazendo uma comodidade extra ao seu dia a dia.

Amigas do ambiente, as novas máquinas de lavar louça Nodor têm um consumo 28% inferior em comparação com a classe E durante a lavagem. A eficiência da lavagem é essencial para um menor consumo, mas a sua capacidade também contribui para a poupança de energia, uma vez que podem lavar mais louça num único ciclo de lavagem. Também têm programação diferida para poupar no consumo de eletricidade com a sua tarifa noturna. As novas máquinas de lavar louça Nodor têm capacidade

para até 16 serviços.

As novas máquinas de lavar louça Nodor são incrivelmente práticas. Têm 3 bandejas onde pode colocar a sua louça de forma segura e arrumada. Graças ao seu terceiro pulverizador, a limpeza é garantida em todos os cantos da sua máquina de lavar louça.

Porque, felizmente, nem todos os dias são iguais, as máquinas de lavar louça Nodor adaptam-se ao seu ritmo diário, oferecendo diferentes programas para lidar com grandes refeições em família, encontros com amigos ou jantares românticos com aquela louça especial para estas ocasiões.

MÁQUINAS DE LAVAR LOUÇA



NSLIDER

Os pequenos detalhes fazem a diferença. O novo dispensador Nslider permite aumentar o número de serviços da máquina de lavar louça graças ao seu inovador sistema de abertura, além de garantir a distribuição correta do detergente, uma vez que este não fica preso na tampa de abertura ou na louça.



N3PROTECT

A sua segurança e a da sua casa é importante. O sistema N3protect da Nodor evita fugas de água quando a máquina de lavar louça não está a ser utilizada. Protege a sua louça e a máquina de lavar louça do sobreaquecimento causado pelo excesso de temperatura. Vigia para que não ocorram desbordamentos durante o processo de lavagem.



NWASHING

As novas máquinas de lavar louça Nodor com a função Nwashing são tão silenciosas, apenas 42dB, que incorporámos uma luz LED que se projeta no chão enquanto está a funcionar, evitando assim a abertura accidental. Uma forma elegante e silenciosa de o avisar que a sua louça está pronta.



NSTORM

Programa intensivo para as manchas que sem a ajuda da máquina de lavar louça exigiriam muito esforço, tempo e energia para retirá-las à mão.



NSAVE

Programa Eco. O programa mais eficiente em consumo de energia e poupança de água.



NCARE

Programa Vidro. Para o cuidado das louças delicadas de que tanto gosta, com uma melhor secagem para que não haja gotas incómodas nos seus copos.



NFRESH

Programa especial para amaciar a sujidade antes da lavagem ou para eliminar os maus cheiros na máquina de lavar louça quando a louça está suja.



NPUSH

Com a comodidade do sistema Npush que permite ajustar a altura da segunda bandeja em função do tipo de louça que pretende lavar. Desta forma, pode adaptar a bandeja se tiver de lavar panelas grandes, copos de cristal ou copos altos. E sempre com a flexibilidade oferecida pela sua terceira bandeja modular especialmente concebida para a lavagem de talheres.



NMOVE

A porta da máquina de lavar louça com Nmove garante uma integração total, uma vez que pode ser instalada deixando uma distância de 3 mm do chão ou da gaveta. Graças às suas dobradiças inovadoras, não é necessário cortar o rodapé, permitindo uma melhor integração da máquina de lavar louça com o mobiliário da cozinha. Agora as possibilidades de instalação aumentam, podendo ser instalada da forma tradicional sob a bancada ou de uma forma mais ergonómica, como a instalação em coluna para facilitar a carga e descarga da louça.



NDAILY

Programa diário. Especialmente para a louça que não está muito suja.



NQUICK+

Programa rápido. Para quando tem pouco tempo, a sua louça fica pronta em 30 minutos.



NQUICK

Programa express. Limpeza a alta temperatura em apenas 90 minutos.



NBY2

Quando a máquina de lavar louça não está cheia, pode ser lavada a meia carga sem necessidade de colocar a louça de forma especial. Isto reduz o consumo de energia, água e tempo, uma vez que o tempo de lavagem é reduzido em 10 minutos.



As **novas máquinas de lavar roupa de encastrar Nodor** são o aliado perfeito para a sua cozinha. Vai esquecer-se que tem máquina de lavar roupa, não só devido à sua integração no mobiliário da cozinha, mas também devido à sua eficiência na lavagem, eficiência no consumo e, acima de tudo, ao seu silêncio.

O grande diâmetro da porta e o seu ângulo de abertura facilitam a carga e a descarga da roupa. Juntamente com o seu grande volume de carga, até 9 kg de capacidade, pode ter toda a sua roupa lavada em 60 minutos ou em apenas 15 minutos, se optar pela lavagem rápida Nquick+.

Temos também máquinas de lavar e secar que, para além de lavar, deixam a roupa seca e pronta a engomar.

As novas máquinas de lavar roupa Nodor com classe energética A, têm menos 42% de consumo do que uma de classe F.

MÁQUINAS DE LAVAR E SECAR ROUPA



NQUICK+

Os pequenos detalhes fazem a diferença. O novo dispensador Nslider permite aumentar o número de serviços da máquina de lavar louça graças ao seu inovador sistema de abertura, além de garantir a distribuição correta do detergente, uma vez que este não fica preso na tampa de abertura ou na louça.



NSENSOR

A sua segurança e a da sua casa é importante. O sistema N3protect da Nodor evita fugas de água quando a máquina de lavar louça não está a ser utilizada. Protege a sua louça e a máquina de lavar louça do sobreaquecimento causado pelo excesso de temperatura. Vigia para que não ocorram desbordamentos durante o processo de lavagem.



NCHILD

As novas máquinas de lavar louça Nodor com a função Nwashing são tão silenciosas, apenas 42dB, que incorporámos uma luz LED que se projeta no chão enquanto está a funcionar, evitando assim a abertura acidental. Uma forma elegante e silenciosa de o avisar que a sua louça está pronta.



NSPECIAL

Programa intensivo para as manchas que sem a ajuda da máquina de lavar louça exigiriam muito esforço, tempo e energia para retirá-las à mão.

FRIGORÍFICOS E CONGELADORES



NEW

FRIGORÍFICO AMERICANO

NorFrost INFINITY 178 TNF SS

CÓD 8592 EAN 8422248110822

P. 90



NEW

FRIGORÍFICO FRENCH DOOR

NorFrost TWIN 189 TNF GDB

CÓD 8602 EAN 8435025786028

P. 91



NEW

FRIGORÍFICO COMBI

NorFrost HAIL 201 NF GDB

CÓD 4214 EAN 8422248349857

P. 92



NEW

FRIGORÍFICO COMBI

NorFrost HAIL 201 TNF INOX

CÓD 4205 EAN 8435025742055

P. 93



NEW

FRIGORÍFICO INTEGRÁVEI

NorFrost TUNDRA TNF 177 BI SL

CÓD 4213 EAN 8422248349741

P. 94



NEW

CONGELADOR INTEGRÁVEI

NorFrost ICE TNF 177 BI SL

CÓD 4212 EAN 8422248349734

P. 95



NEW

FRIGORÍFICO INTEGRÁVEI COMBI
70cm

NorFrost HAIL 193 TNF BI 70

CÓD 4206 EAN 8422248343176

P. 96



NEW

FRIGORÍFICO INTEGRÁVEI COMBI

NorFrost HAIL 193 TNF BI SL

CÓD 4210 EAN 8422248349703

P. 97



NEW

FRIGORÍFICO INTEGRÁVEI COMBI

NorFrost HAIL TNF 177 BI

CÓD 8579 EAN 8435025785793

P. 98



FRIGORÍFICO INTEGRÁVEI COMBI

NorFrost HAIL 177 TNF BI SL

CÓD 4211 EAN 8422248349727

P. 99



NEW

FRIGORÍFICO INTEGRÁVEI

NorFrost HAIL 82 BI SL

CÓD 4209 EAN 8422248349697

P. 100



NEW

FRIGORÍFICO INTEGRÁVEI

NorFrost TUNDRA 82 BI

CÓD 4207 EAN 8422248343954

P. 101



NEW

CONGELADOR INTEGRÁVEI

NorFrost ICE 82 BI

CÓD 4208 EAN 8422248343961

P. 102

MÁQUINA LAVAR LOUÇA / MÁQUINA LAVAR E SECAR ROUPA



NEW

MÁQUINAS DE LAVAR LOUÇA
INTEGRAVEI

NorCare DW 6145 I PRO

CÓD 8711 EAN 8422248110792

P. 103



MÁQUINAS DE LAVAR LOUÇA
INTEGRAVEI

NorCare DW6141 I SL

CÓD 8709 EAN 8435025787094

P. 104



MÁQUINAS DE LAVAR LOUÇA
INTEGRAVEI

NorCare DW4611 I SL

CÓD 8710 EAN 8435025787100

P. 105



MÁQUINA DE LAVAR E SECAR ROUPA
INTEGRAVEI

NorCare WD1480 I

CÓD 4198 EAN 8435025741980

P. 106



NEW

MÁQUINA DE LAVAR ROUPA
INTEGRAVEI

NorCare WM 1491 I

COD 4173 EAN 8422248360319

P. 107





FRIGORÍFICO AMERICANO

NorFrost INFINITY 178 TNF SS

NEW

Modelos

NorFrost INFINITY 178 TNF SS Cód.: 8592 EAN: 8422248110822

- Frigorífico Americano Ndualzone No Frost de 1,80 m
- Tecnologia Ndualzone No Frost no frigorífico e congelador
- Regulação eletrónica de temperatura
- Sistema Nfreshzone que distribui o frio de forma eficiente e estável
- Função Nchilly no frigorífico e Nsubzero no congelador
- Descongelação do frigorífico e congelador automático
- Frigorífico: 2 gavetas Ngreenbox / Congelador: 2 gavetas de grande capacidade
- Puxador na porta



EFICIÊNCIA ENERGÉTICA



NorFrost



Ndualzone



Controlo eletrónico tátil LED na porta



Nchilly Nsubzero



Ngreenbox



CAPACIDADE LÍQUIDA (379 + 213)



CONSUMO ELÉTRICO



Iluminação LED



Nsave

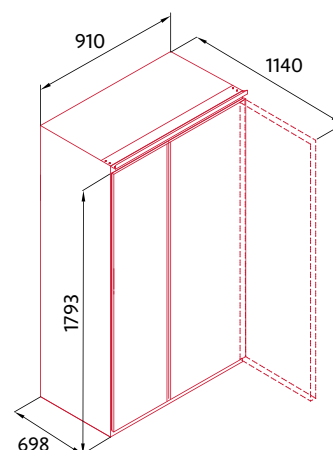
Acabamentos



NorFrost INFINITY 178 TNF SS



Esquemas Medidas





FRIGORÍFICO FRENCH DOOR

NorFrost TWIN 189 TNF GDB

NEW

Modelos

NorFrost TWIN 189 TNF GDB Cód.: 8602 EAN: 8435025786028

- Frigorífico French door Ndualsezone No Frost de 1,90 m
- Regulação eletrónica de temperatura
- Sistema Nfreshzone+ que distribui o frio de forma eficiente e estável
- Acabamentos interiores metalizados
- Função Nsubzero no congelador
- Descongelação do frigorífico e congelador automático
- Frigorífico: 1 gaveta Nlifebox e 2 gavetas Ngreenbox
- Congelador: 2 gavetas de grande capacidade telescópicas
- Puxador integrado na porta



EFICIÊNCIA ENERGÉTICA



NorFrost



Ndualsezone



Controlo eletrónico tátil LED na porta



Nsubzero



Nlifebox



Ngreenbox



Nplasma



516 L
CAPACIDADE LÍQUIDA (347 + 169)



306 kWh/año
CONSUMO ELÉTRICO



Iluminação LED

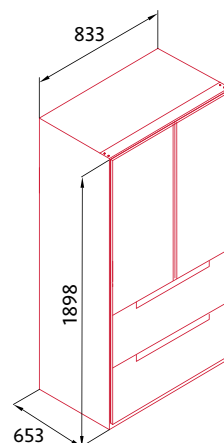
Acabamentos



NorFrost TWIN 189 TNF GDB



Esquemas Medidas





FRIGORÍFICO COMBI

NorFrost HAIL 201 NF GDB

NEW

Modelos

NorFrost HAIL 201 NF GDB Cód.: 4214 EAN: 8422248349857

- Tecnologia Ndualzone No Frost no frigorífico e congelador 2,01 m
- Regulação eletrónica de temperatura
- Sistema Nfreshzone que distribui o frio de forma eficiente e estável
- Acabamentos interiores metalizados, porta de vidro preto de segurança
- Função Nsubzero no congelador
- Descongelação do frigorífico e congelador automático, função Nsave
- Frigorífico: 1 gaveta Ngreenbox
- Congelador: 3 gavetas de grande capacidade
- Garrafeira metálica
- Puxador integrado na porta / Portas reversíveis



EFICIÊNCIA ENERGÉTICA



NorFrost



Ndualzone



Controlo eletrónico tátil LED na porta



Ngreenbox



CAPACIDADE LÍQUIDA (238 + 98)



CONSUMO ELÉTRICO



Iluminação LED



Nsave

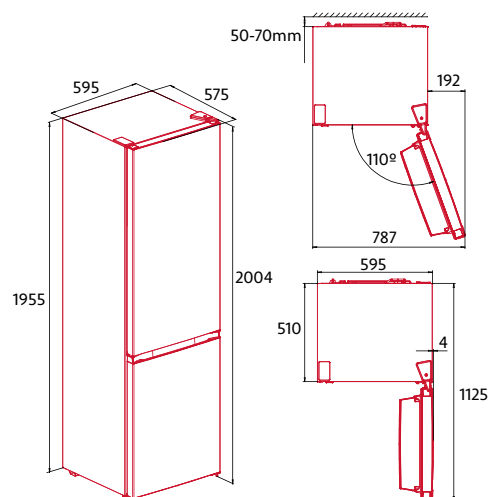
Acabamentos



NorFrost HAIL 201 NF GDB



Esquemas Medidas





FRIGORÍFICO COMBI

NorFrost HAIL 201 TNF INOX

NEW

Modelos

NorFrost HAIL 201 TNF INOX Cód.: 4205 EAN: 8435025742055

- Frigorífico combi Ndualzone No Frost de 2,01 m em aço inoxidável
- Tecnologia Ndualzone No Frost no frigorífico e congelador
- Regulação eletrónica de temperatura
- Sistema Nfreshzone que distribui o frio de forma eficiente e estável
- Acabamentos interiores metalizados
- Função Nchilly no frigorífico e Nsubzero no congelador
- Descongelação do frigorífico e congelador automático
- Frigorífico: 1 gaveta Nlifebox e 1 gaveta Ngreenbox / Congelador: 3 gavetas grande capacidade
- Garrafeira metálica / Puxador integrado na porta / Portas reversíveis



EFICIÊNCIA ENERGÉTICA



NorFrost



Ndualzone



Controlo eletrónico tátil LED na porta



Nchilly Nsubzero



Nlifebox



Ngreenbox



378
CAPACIDADE LÍQUIDA (256 + 122)



177
CONSUMO ELÉTRICO



Iluminação LED



Nsave

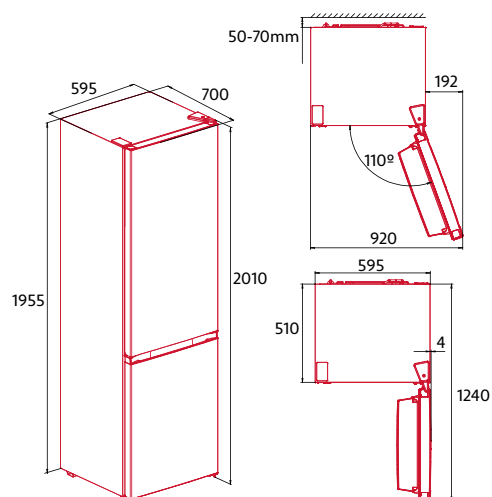
Acabamentos



NorFrost HAIL 201 TNF INOX



Esquemas Medidas





FRIGORÍFICO ENCASTRAR

NorFrost TUNDRA TNF 177 BI SL

NEW

Modelos

NorFrost TUNDRA TNF 177 BI SL Cód.: 4213 EAN: 8422248349741

- Frigorífico encastrável TOTAL No Frost de 1,77 m
- Regulação eletrónica de temperatura
- Possibilidade de Side by Side encastrar com o nosso modelo NorFrost ICE 177 TNF BI SL
- Acabamentos interiores metalizados
- Função Nchilly
- Descongelação do frigorífico automático
- 4 compartimentos e 4 bandejas de vidro incluindo 3 gavetas para frutas e legumes
- Garrafeira metálica
- Porta deslizante / Portas reversíveis



EFICIÊNCIA ENERGÉTICA



NorFrost



Controlo eletrónico com LED



Nchilly



Alarme porta aberta



CAPACIDADE LÍQUIDA



CONSUMO ELÉTRICO



Iluminação LED

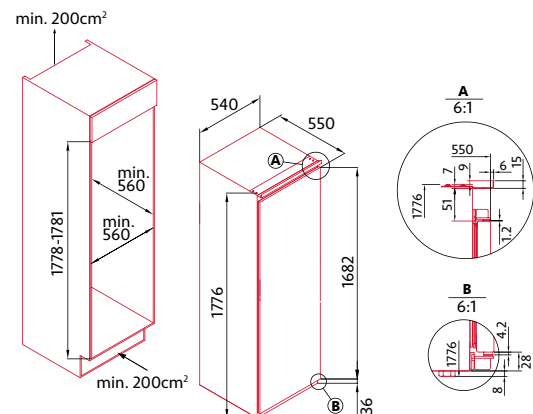
Acabamentos



NorFrost TUNDRA TNF 177 BI SL



Esquemas Medidas





CONGELADOR ENCASTRAR

NorFrost ICE TNF 177 BI SL

NEW

Modelos

NorFrost ICE TNF 177 BI SL Cód.: 4212 EAN: 8422248349734

- Congelador de encastrar TOTAL No Frost de 1,77 m
- Regulação eletrónica de temperatura
- Possibilidade de Side by Side encastrar com o nosso modelo NorFrost TUNDRA 177 TNF BI SL
- Função Nsubcero
- Descongelação do congelador automático
- Congelador: 7 gavetas de grande capacidade
- Cuvetes
- Porta deslizante / Portas reversíveis



EFICIÊNCIA ENERGÉTICA



NorFrost



Controlo eletrónico com LED



Nsubcero



Alarme porta aberta



CAPACIDADE LÍQUIDA



CONSUMO ELÉTRICO

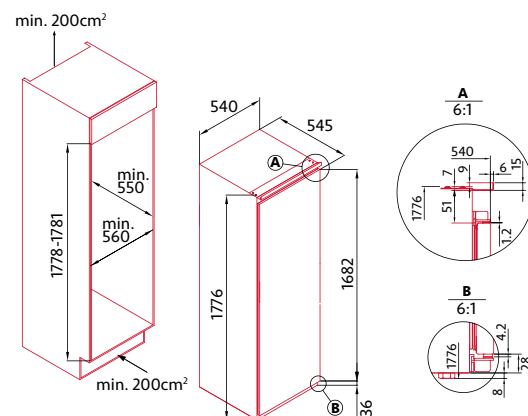
Acabamentos



NorFrost ICE TNF 177 BI SL



Esquemas Medidas





FRIGORÍFICO COMBI ENCASTRAR 70cm

NorFrost HAIL 193 TNF BI 70

NEW

Modelos

NorFrost HAIL 193 TNF BI 70 Cód.: 4206 EAN: 8422248343176

- Frigorífico combi TOTAL No Frost de 1,94 m de encastrar, interiores metalizados
- Tecnologia Ndualzone No Frost no frigorífico e congelador
- Regulação eletrónica de temperatura
- Sistema Nfreshzone que distribui o frio de forma eficiente e estável
- Função Nchilly no frigorífico e Nsubzero no congelador
- Descongelação do frigorífico e congelador automático
- Frigorífico: 1 gaveta Nlifebox e 1 gaveta Ngreenbox
- Congelador: 3 gavetas grande capacidade
- Cuvetes / Largura de 70 cm / Portas reversíveis



EFICIÊNCIA ENERGÉTICA



NorFrost



Ndualzone



Controlo eletrónico com LED



Nchilly Nsubzero



Nlifebox



Ngreenbox



CAPACIDADE LÍQUIDA (257 + 84)



CONSUMO ELÉTRICO



Iluminação LED



Nsave

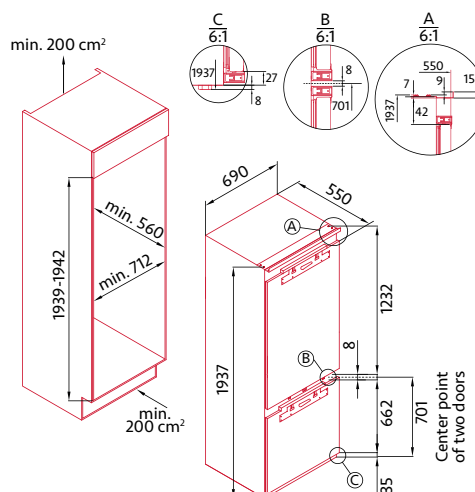
Acabamentos



NorFrost HAIL 193 TNF BI 70



Esquemas Medidas





FRIGORÍFICO COMBI ENCASTRAR

NorFrost HAIL 193 TNF BI SL

NEW

Modelos

NorFrost HAIL 193 TNF BI SL Cód.: 4210 EAN: 8422248349703

- Frigorífico combi TOTAL No Frost de 1,94 m de encastrar, interiores metalizados
- Tecnologia Nduallzone No Frost no frigorífico e congelador
- Regulação eletrónica de temperatura
- Sistema Nfreshzone que distribui o frio de forma eficiente e estável
- Função Nchilly no frigorífico e Nsubzero no congelador
- Descongelação do frigorífico e congelador automático
- Função Nsave
- Frigorífico: 1 gaveta Nlifebox e 1 gaveta Ngreenbox
- Congelador: 3 gavetas de grande capacidade
- Cuvetes / Porta deslizante / Portas reversíveis



EFICIÊNCIA ENERGÉTICA



NorFrost



Nduallzone



Controlo eletrónico com LED



Nchilly Nsubzero



Nlifebox



Ngreenbox



281
CAPACIDADE LÍQUIDA (225 + 56)



206
CONSUMO ELÉTRICO



Iluminação LED



Nsave

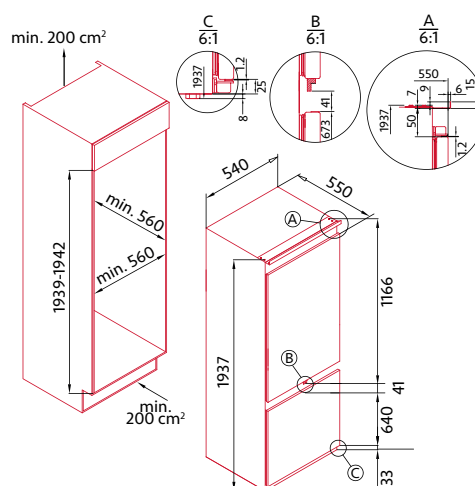
Acabamentos



NorFrost HAIL 193 TNF BI SL



Esquemas Medidas







FRIGORÍFICO COMBI ENCASTRAR

NorFrost HAIL 177 TNF BI SL

NEW

Modelos

NorFrost HAIL 177 TNF BI SL Cód.: 4211 EAN: 8422248349727

- Frigorífico combi TOTAL No Frost de 1,77 m de encastrar, interiores metalizados
- Tecnologia Ndualzone No Frost no frigorífico e congelador
- Regulação eletrónica de temperatura
- Sistema Nfreshzone que distribui o frio de forma eficiente e estável
- Função Nchilly no frigorífico e Nsubzero no congelador
- Descongelação do frigorífico e congelador automático
- Frigorífico: 1 gaveta Nlifebox e 1 gaveta Ngreenbox
- Congelador: 3 gavetas de grande capacidade
- Cuvetes / Porta deslizante / Portas reversíveis



EFICIÊNCIA ENERGÉTICA



NorFrost



Ndualzone



Controlo eletrónico com LED



Nchilly Nsubzero



Nlifebox



Ngreenbox



CAPACIDADE LÍQUIDA (170 + 67)



CONSUMO ELÉTRICO



Iluminação LED



Nsave

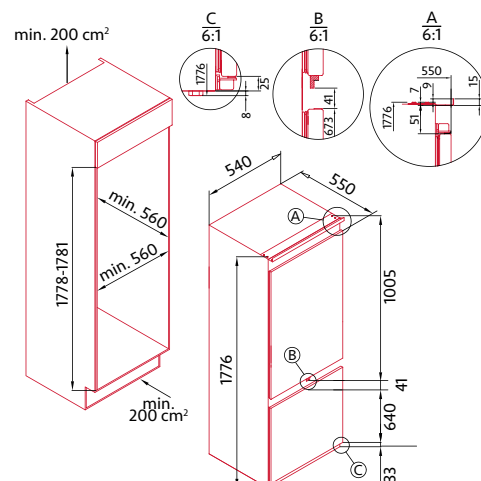
Acabamentos



NorFrost HAIL 177 TNF BI SL



Esquemas Medidas





FRIGORÍFICO ENCASTRAR

NorFrost HAIL 82 BI SL

NEW

Modelos

NorFrost HAIL 82 BI SL

Cód.: 4209

EAN: 8422248349697

- Frigorífico 0,82 m de encastrar
- Regulação eletrónica de temperatura
- Sistema Nfreshzone que distribui o frio de forma eficiente e estável
- Acabamentos interiores metalizados
- Frigorífico: 1 gaveta Ngreenbox
- Congelador: 1 gaveta
- Cuvetes
- Porta deslizante
- Portas reversíveis



EFICIÊNCIA ENERGÉTICA



Ngreenbox



Alarme porta aberta



CAPACIDADE LÍQUIDA (95 + 16)



CONSUMO ELÉTRICO



Iluminação LED

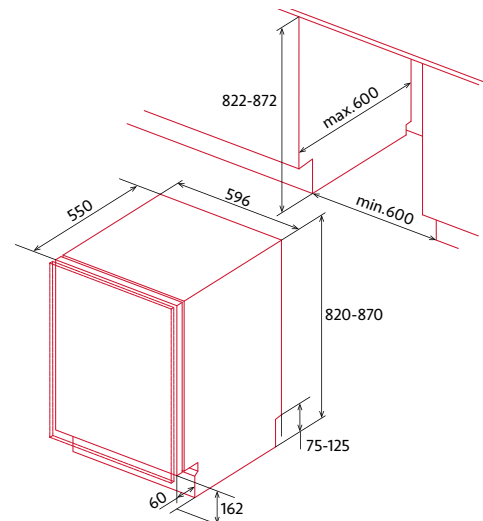
Acabamentos



NorFrost HAIL 82 BI SL



Esquemas Medidas





FRIGORÍFICO ENCASTRAR

NorFrost TUNDRA 82 BI

NEW

Modelos

NorFrost TUNDRA 82 BI Cód.: 4207 EAN: 8422248343954

- Frigorífico de 0,82 m de encastrar
- Regulação eletrónica de temperatura
- Sistema Nfreshzone que distribui o frio de forma eficiente e estável
- Frigorífico: 1 gaveta Ngreenbox
- Portas reversíveis



EFICIÊNCIA ENERGÉTICA



Ngreenbox



CAPACIDADE LÍQUIDA



CONSUMO ELÉTRICO



Iluminação LED

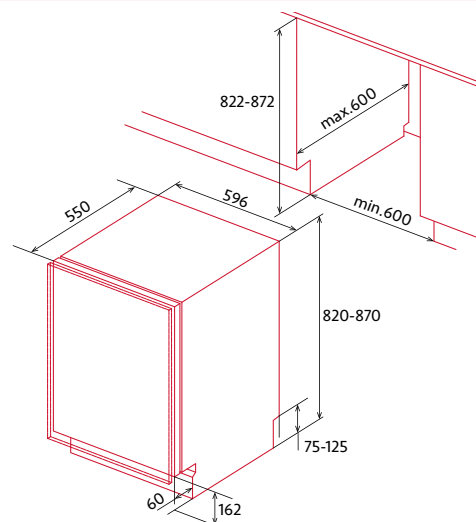
Acabamentos



NorFrost TUNDRA 82 BI



Esquemas Medidas





CONGELADOR ENCASTRAR

NorFrost ICE 82 BI

NEW

Modelos

NorFrost ICE 82 BI

Cód.: 4208 EAN: 8422248343961

- Congelador 0,82 m de encastrar
- Regulação eletrónica de temperatura
- Sistema Nfreshzone que distribui o frio de forma eficiente e estável
- Acabamentos interiores metalizados
- Função Nsubzero
- Congelador: 3 gavetas
- Cuvetes
- Portas reversíveis



EFICIÊNCIA ENERGÉTICA



Função Nsubzero



Alarme porta aberta



CAPACIDADE LÍQUIDA



CONSUMO ELÉTRICO

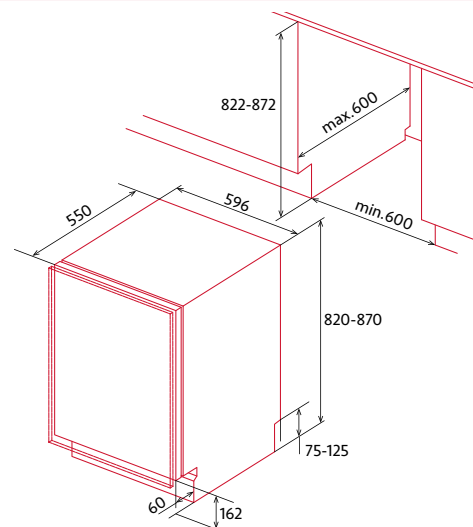
Acabamentos



NorFrost ICE 82 BI



Esquemas Medidas





MÁQUINAS DE LAVAR LOUÇA ENCASTRAR

Norcare DW 6145 I PRO

NEW

Modelos

Norcare DW 6145 I PRO

Cód.: 8711

EAN: 8422248110792

- Máquinas de lavar louça de encastrar de 60 cm com capacidade para 16 talheres
- N3protect. Triplo sistema de segurança: sobreaquecimento e antidesbordamento e fugas de água
- Programas especiais: Nclean, Nhygiene, Nwhisper e Nself-cleaning
- Funções: Programação diferida até 24 horas. Nby2, meia carga e possibilidade de recarga de louça
- Display com: Indicador de temperatura, consumo de água, consumo de eletricidade, programação diferida até 24 horas, tempo restante, programa selecionado, sal, abrilhantador e funções selecionadas
- Terceira bandeja. Cestos superior e inferior com suportes rebatíveis
- Função lavagem garrafas / Secagem turbo e lavagem Turbo



EFICIÊNCIA ENERGÉTICA



CONSUMO POR CICLO



POTÊNCIA ACÚSTICA



N3protect



PROGRAMAS



SABONETE LÍQUIDO 3 EM 1 GEL



NPUSH



NSLIDER



DISPLAY LED



BEAM ON FLOOR



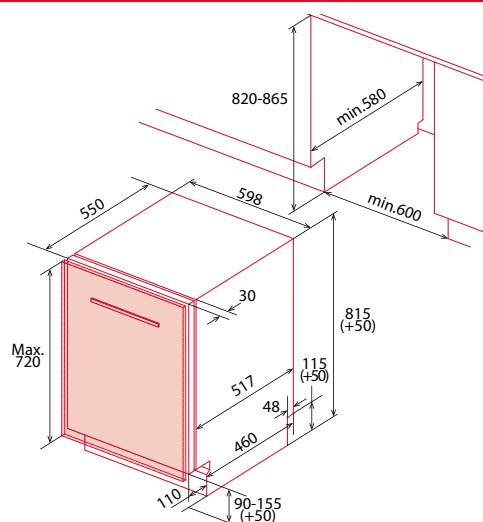
ABERTURA AUTOMÁTICA

Acabamentos



Norcare DW 6145 I PRO

Esquemas Medidas





MÁQUINAS DE LAVAR LOUÇA ENCASTRAR

NorCare DW6141 I SL

- Máquinas de lavar louça de encastrar de 60 cm com capacidade para 14 talheres
- N3protect. Triplo sistema de segurança: sobreaquecimento e antidesbordamento e fugas de água
- Programas especiais: Nquick +, Ncare e Nfresh
- Funções: Programação diferida até 24 horas. Nby2, meia carga e possibilidade de recarga de louça
- Display com: Programação diferida até 24 horas, tempo restante, programa selecionado, sal, abrlhantador e funções selecionadas
- Terceira bandeja. Cestos superior e inferior com suportes rebatíveis



EFICIÊNCIA ENERGÉTICA



CONSUMO POR CICLO



POTÊNCIA ACÚSTICA



N3protect



PROGRAMAS



SABONETE LÍQUIDO 3 EM 1 GEL



NPUSH



NSLIDER



DISPLAY LED



NMOVE



ABERTURA AUTOMÁTICA

Acabamentos



NorCare DW6141 I SL

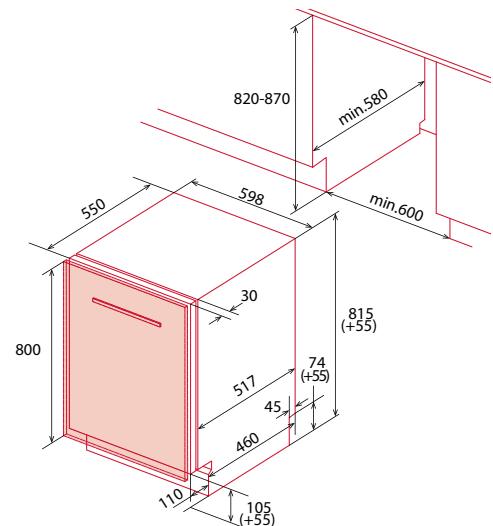
Modelos

NorCare DW6141 I SL

Cód.: 8709

EAN: 8435025787094

Esquemas Medidas





MÁQUINAS DE LAVAR LOUÇA ENCASTRAR

NorCare DW4611 I SL

- Máquinas de lavar louça de encastrar de 45 cm com capacidade para 10 talheres
- N3protect. Triplo sistema de segurança: sobreaquecimento e antidesbordamento e fugas de água
- Programas especiais: Nclean, Nquick+ e Ncare
- Funções: Programação diferida até 24 horas. Nby2, meia carga e possibilidade de recarga de louça
- Display com: Programação diferida até 24 horas, tempo restante, programa selecionado, sal, abrilhantador e funções selecionadas
- Secagem turbo



EFICIÊNCIA ENERGÉTICA



CONSUMO POR CICLO



POTÊNCIA ACÚSTICA



N3protect



PROGRAMAS



SABONETE LÍQUIDO 3 EM 1 GEL



NPUSH



NSLIDER



DISPLAY LED



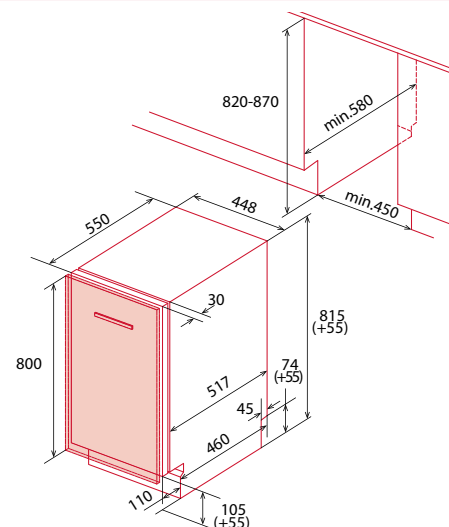
NMOVE

Acabamentos



NorCare DW4611 I SL

Esquemas Medidas





MÁQUINA DE LAVAR E SECAR ROUPA ENCASTRAR

NorCare WD1480 I

- Máquina de lavar e secar roupa frontal de encastrar, capacidade de lavagem 1 a 8 kg, secagem 1 a 6 kg
- Silence inverter. Sistema de secagem por condensação
- Nsensor. Consumo variável em função da carga e excesso de detergente
- Seletor de temperatura e velocidade de centrifugação independentes
- Display com: programação diferida até 24 horas, duração e tempo restante de programa
- Programas especiais: Nquick 60', Nspecial: misto, roupa de bebé, jeans, desporto e programas personalizados
- Opções: seleção diferido até 24 horas e seleção de graus para secagem



EFICIÊN. ENERG. MÁQUINA DE LAVAR ROUPA



EFICIÊN. ENERG. MÁQUINA DE SECAR ROUPA



CAPACIDADE DE LAVAGEM



CAPACIDADE DE SECAGEM



SISTEMA REVERSING



VELOCIDADE MÁXIMA DE CENTRIFUGAÇÃO



NCHILD



BLOQUEIO DE PORTA



PROGRAMAS DE LAVAGEM



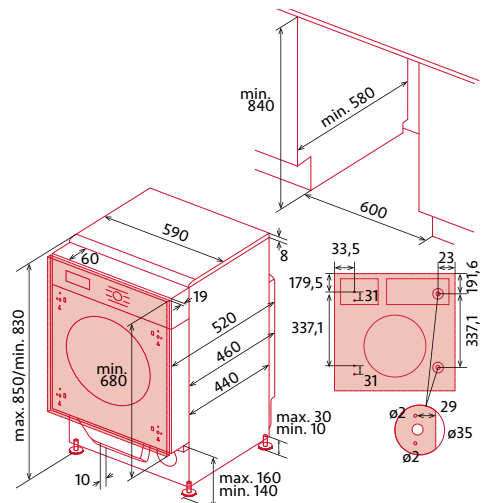
DISPLAY LED

Acabamentos



NorCare WD1480 I

Esquemas Medidas





MÁQUINA DE LAVAR ROUPA ENCASTRAR

NorCare WM1491 I

NEW

Modelos

NorCare WM 1491 I

Cod.: 4173

EAN: 8422248360319

- Máquina de lavar de carregamento frontal de integração com 16 programas, capacidade de 1 a 9 kg
- Velocidade máxima de rotação 1.400 rpm
- Seletor de temperatura e velocidade de centrifugação independentes
- Display com: programação diferida até 24 horas, duração e tempo restante de programa e vapor
- Programas especiais: Nquick+, Nspecial: misto, roupa de bebê, desporto e programa personalizado
- Opções: programação diferida até 24 horas, pré-lavagem e enxaguamento extra



EFICIÊNCIA ENERGÉTICA



CAPACIDADE DE LAVAGEM



VELOCIDADE MÁXIMA DE CENTRIFUGAÇÃO



NCHILD



BLOQUEIO DE PORTA



PROGRAMAS DE LAVAGEM



DISPLAY LED



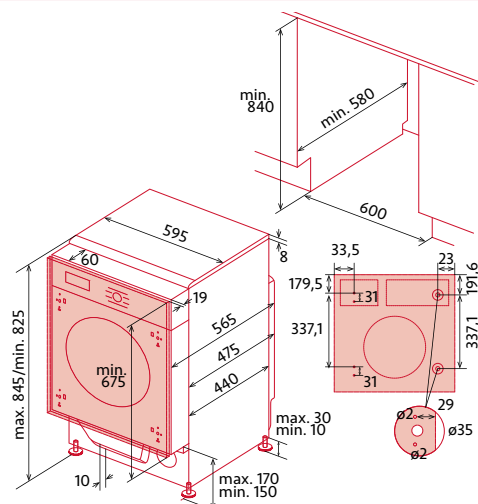
VAPOR

Acabamentos

Esquemas Medidas



NorCare WM1491 I







CAVES DE VINHOS



CAVES DE VINHOS

As **caves de vinhos da Nodor** encaixam na perfeição na sua cozinha graças ao seu design elegante com acabamento exterior em aço inoxidável e interior em madeira. Vai esquecer-se que tem umas caves de vinhos devido à sua perfeita integração e ao seu baixo nível sonoro de até 39 dB. Um aliado essencial para conservar melhor o vinho, ao evitar vibrações.

As novas caves de vinhos Nodor são práticas, graças às suas portas reversíveis poderá instalá-las em qualquer posição. O acesso às bandejas de vinho é muito fácil e cómodo graças às suas bandejas deslizantes.

A gama de caves de vinhos oferece a mais ampla gama de opções para a instalação em móveis de cozinha. Compacto de 45 e instalação em coluna em 45, e 60 cm de altura.

A iluminação interior led disponível em todos os modelos confere um toque de elegância. Além disso, protege o vinho, pois é uma luz que não emite raios infravermelhos ou ultravioletas, evitando o aparecimento do "sabor a luz" nos vinhos.



CAVES DE VINHOS



NORFROST

Todas as caves de vinhos da nova gama Nodor com tecnologia Norfrost evitam a formação de gelo na parede, facilitando a manutenção e limpeza dos aparelhos, garantindo uma melhor conservação dos vinhos e uma vida útil mais longa destes.



NORTEMP

O sistema de controlo de temperatura (em qualquer um dos diferentes espaços) permite-lhe ter um controlo exato e constante da temperatura no interior de toda a cave de vinhos, de acordo com os gostos e necessidades dos utilizadores, podendo sempre controlar, de uma forma muito simples, a temperatura de forma exata. Com até 2 zonas diferentes de temperatura estratificada para uma melhor conservação do vinho. 11-13 °C vinho branco, 5-11 °C champanhe, 14-22 °C vinho tinto.



NSAVOR

As caves de vinhos Nodor têm um controlo eletrónico tátil que lhe permitirá selecionar a temperatura de forma fácil e cómoda para atingir a temperatura perfeita para servir o seu vinho favorito.



NPROTECT

Porque um investimento num bom vinho não pode ser armazenado de qualquer forma, as caves de vinhos Nodor oferecem condições de armazenamento imbatíveis contra um dos inimigos do vinho, como as vibrações e os raios ultravioletas.



NPUREAIR

Graças à purificação do ar através do seu filtro de carbono, evitará que os maus cheiros do ambiente, aromas intensos e as bactérias contaminem o sabor e o aroma dos seus vinhos ou destruam as rolhas.



CAVES DE VINHOS



NEW

CAVE DE VINHOS COMPACTA

NorCare VC 4600 MB

CÓD 4153 EAN 8422248348386

P. 114



NEW

CAVE DE VINHOS COMPACTA

NorCare VC 4600 SS

CÓD 4157 EAN 8422248348461

P. 114



NEW

CAVE DE VINHOS COMPACTA

NorCare VC 4600 DB

CÓD 4151 EAN 8422248348225

P. 114



NEW

CAVE DE VINHOS COMPACTA

NorCare VC 4600 SW

CÓD 4155 EAN 8422248348300

P. 114



CAVE DE VINHOS COMPACTA

NorCare VC 4800 DB /A

CÓD 4184 EAN 8435025741843

P. 115



NEW

CAVE DE VINHOS COMPACTA

NorChef VC 4800 SW

CÓD 4185 EAN 8422248111294

P. 115



CAVES DE VINHOS DE ENCASTRAR

NorCare V36 BK

CÓD 4191 EAN 8422248101820

P. 116



CAVES DE VINHOS DE ENCASTRAR

NorCare V28BK

CÓD 4190 EAN 8422248101813

P. 117



CAVE DE VINHO COMPACTA

NorCare VC 4600

NEW

- Caves de vinhos no frost de instalação em coluna
- Tecnologia No Frost
- Regulação eletrónica de temperatura entre 5-20 °C
- 1 zona de temperatura
- Bandejas de madeira
- Led interior
- 4 níveis de armazenamento
- Npureair. Purificação do ar através do seu filtro de carbono



EFICIÊNCIA
ENERGÉTICA



COMANDOS
TOUCH CONTROL



CAPACIDADE



NPUREAIR



DISPLAY LED



PUXADOR
METÁLICO

Acabamentos



NorCare VC 4600 MB - aço mate preto



NorCare VC 4600 SS - aço inoxidável



NorCare VC 4600 DB - vidro preto

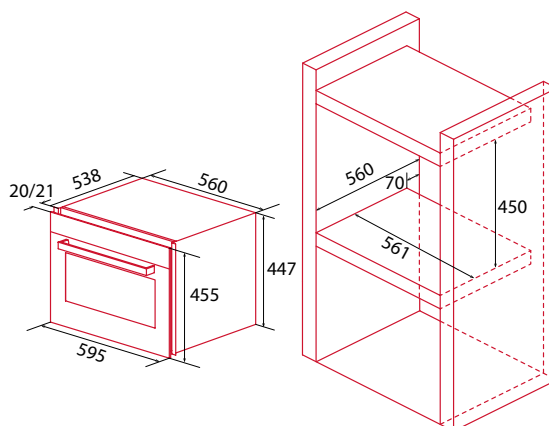


NorCare VC 4600 SW - vidro branco

Modelos

NorCare VC 4600 MB	Cód.: 4153	EAN: 8422248348386
NorCare VC 4600 SS	Cód.: 4157	EAN: 8422248348461
NorCare VC 4600 DB	Cód.: 4151	EAN: 8422248348225
NorCare VC 4600 SW	Cód.: 4155	EAN: 8422248348300

Esquemas Medidas





CAVE DE VINHO COMPACTA

NorCare VC 4800

- Caves de vinhos no frost de instalação em coluna
- Tecnologia No Frost
- Regulação eletrônica de temperatura entre 5-20 °C
- Porta rebatível com sistema "Soft-Close/open"
- Bandejas de madeira
- Led interior
- 4 níveis de armazenamento



EFICIÊNCIA
ENERGÉTICA



COMANDOS
TÁTEIS



CAPACIDADE



SOFTCLOSE



DISPLAY LED



PUXADOR
CROMADO

Acabamentos



NorCare VC 4800 DB - vidro preto,
puxador cromado



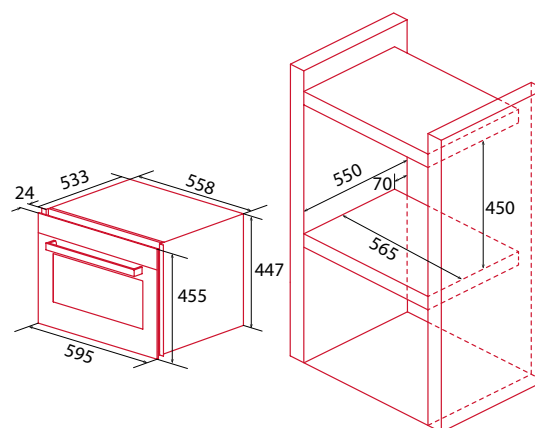
NorChef VC 4800 SW - vidro branco,
puxador cromado

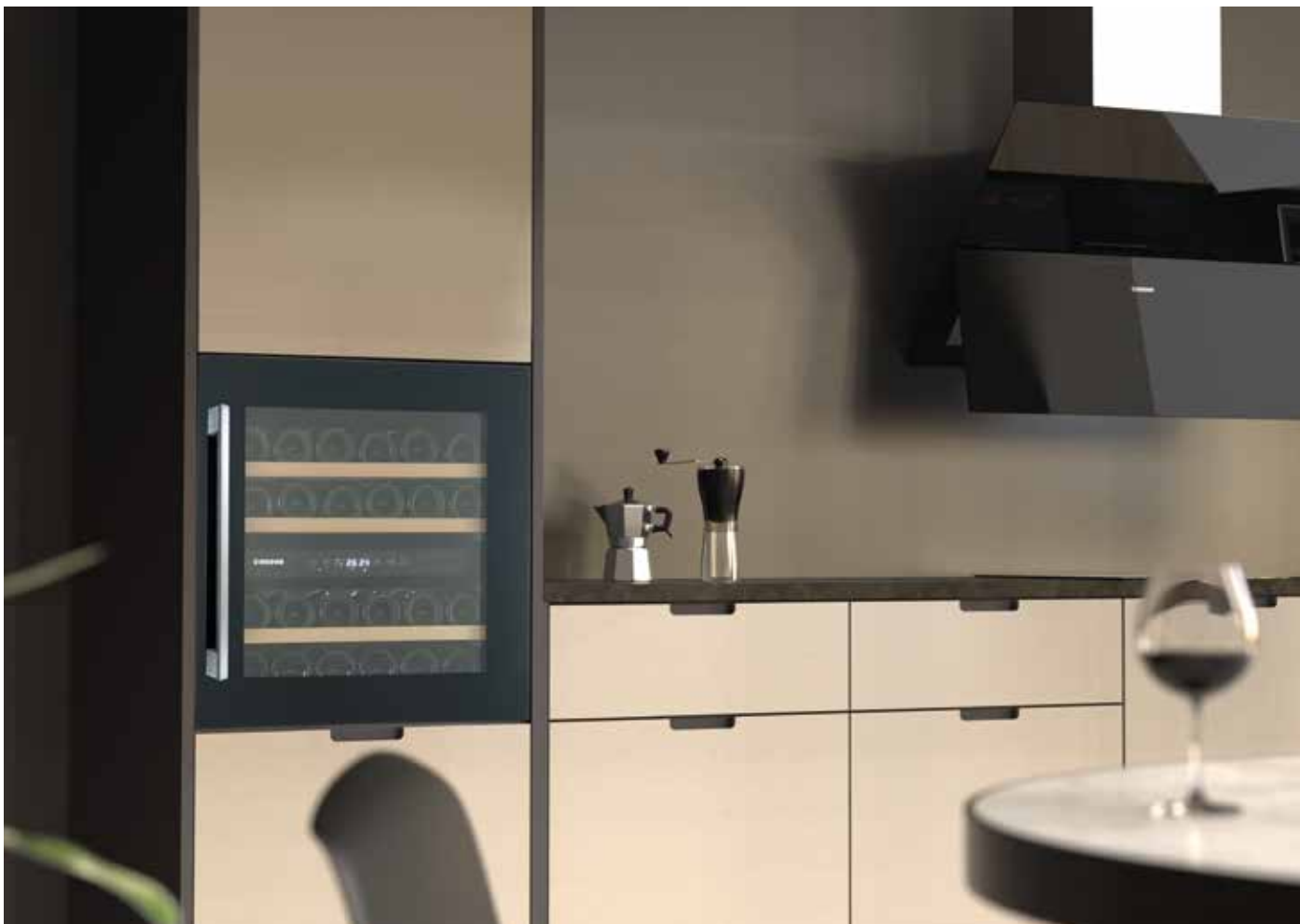
Modelos

NorCare VC 4800 DB Cód.: 4184 EAN: 8435025741843

NEW NorChef VC 4800 SW Cód.: 4185 EAN: 8422248111294

Esquemas Medidas





CAVES DE VINHOS ENCASTRAR

NorCare V36 BK

- Caves de vinhos no frost de instalação em coluna
- Tecnologia No Frost
- Regulação eletrónica de temperatura entre 5-22 °C
- 2 zonas independentes de temperatura
- Bandejas de madeira
- Led interior
- 4 níveis de armazenamento



EFICIÊNCIA
ENERGÉTICA



CONTROLO
ELETRÓNICO
TÁTIL



PUXADOR
METÁLICO



DISPLAY LED



CAPACIDADE



PORTA
REVERSÍVEL

Acabamentos



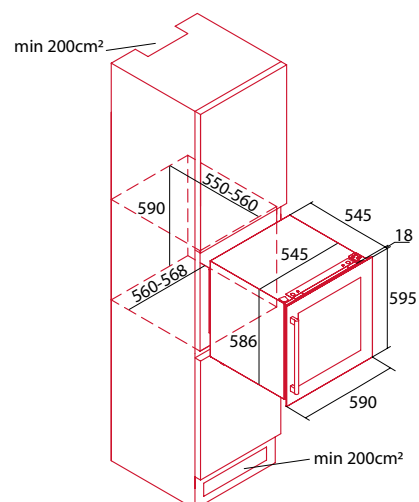
NorCare V36 BK

Modelos

NorCare V36 BK

Cód.: 4191 EAN: 8422248101820

Esquemas Medidas





CAVES DE VINHOS ENCASTRAR

NorCare V28BK

- Caves de vinhos no frost de instalação em coluna
- Tecnologia No Frost
- Regulação eletrónica de temperatura entre 5-20 °C
- 1 zona de temperatura
- Bandejas de madeira
- Led interior
- 3 níveis de armazenamento



CONTROLO
ELETRÓNICO
TÁTIL



PUXADOR
METÁLICO



DISPLAY LED



CAPACIDADE



PORTA
REVERSÍVEL

Acabamentos



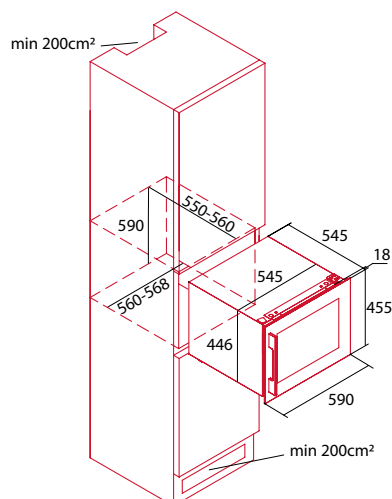
NorCare V28BK

Modelos

NorCare V28BK

Cód.: 4190 EAN: 8422248101813

Esquemas Medidas





TORNEIRAS&LAVA-LOUÇAS







TORNEIRAS E LAVA-LOUÇAS

Além de oferecer diferentes modelos, tamanhos e estéticas, **Nodor** criou uma **gama completa de torneiras** entre as quais poderá encontrar a solução mais adequada para a sua cozinha que melhor se adapte às suas necessidades, tanto estéticas como funcionais.

Todas as torneiras da Nodor, tal como o resto das famílias que são comercializadas, são submetidas a rigorosos testes de qualidade e seguem as elevadas diretrizes que diferenciam a Nodor no mercado em termos de fiabilidade e máxima durabilidade. A Nodor utiliza apenas materiais e acabamentos de primeira qualidade, sem descurar o design.

A ampla gama oferece modelos de aço inoxidável de cano baixo e de cano alto com opções de personalização do manípulo para os diferentes espaços da cozinha.

A Nodor adicionou ao seu catálogo de torneiras uma nova série de torneiras em aço inoxidável com acabamentos de alta qualidade. Também encontrará torneiras com cano extraível, proporcionando versatilidade e funcionalidade que melhor se adapte às suas necessidades.

A soma de uma engenharia avançada, com um foco dedicado ao design, resulta numa **gama de lava-louças digna das cozinhas mais exigentes.**

Utilizando uma tecnologia inovadora aliada a matérias-primas de alta qualidade, a Nodor apresenta no mercado NorGranite, uma coleção de lava-louças que não passará despercebida.

A base dos nossos lava-louças é o quartzo, a parte mais dura do granito. Moldamos o quartzo com resina acrílica de alta qualidade usando um processo especial de fundição controlado por computador. O resultado é um material composto endurecido que é resistente a riscos, amolgadelas, manchas, calor e fissuras.

Graças a isto, os nossos lava-louças de quartzo composto duram praticamente toda a vida.

Com escorredor, sem escorredor, uma cuba, duas cubas ou com cuba auxiliar. Grande variedade de cores, formas, designs e tamanhos.

Diferentes opções de instalação, sob bancada ou sobre

bancada, ambas muito fáceis de instalar, ficando o lava-louça perfeitamente ancorado graças aos cliques de fixação.

Alguns dos nossos modelos foram concebidos para personalizar a colocação da torneira; uma reentrância na parte de trás faz com que seja muito mais simples realizar o buraco para a torneira, sem ficar visível nas partes visíveis do lava-louça.

Os pequenos detalhes fazem a diferença. Acabamentos suaves, perfis arredondados ao milímetro, raios perfeitos, escoadouros personalizados, ralos práticos e uma série de outras particularidades fazem toda a diferença à primeira vista.

Estamos totalmente empenhados em cuidar do nosso planeta, acreditamos num desenvolvimento responsável e sustentável, cumprindo todas as normas do sistema de gestão, assim como as certificações internacionais.

Este compromisso significa encontrar métodos de produção mais sustentáveis, investir em tecnologias de poupança de recursos para promover o fabrico.

O design prático, a integração do escoadouro, a grande variedade de tipos de instalação, os ângulos acentuados entre as superfícies, juntamente com os raios de 10 mm para facilitar a limpeza, fazem dos novos lava-louças NorAce em aço inoxidável uma ferramenta perfeita para integrar este produto na cozinha.

As três opções de instalação abrem um leque de possibilidades para a sua cozinha. A prática instalação sob a bancada facilita a limpeza, uma vez que não existem obstáculos entre o lava-louça e a superfície da bancada. A elegante instalação nivelada dará um toque de contraste entre a bancada e a sua fina estrutura em aço inoxidável, sendo também fácil de limpar. Por último, a instalação sobre a bancada, mais útil, permite-lhe aumentar o impacto visual do lava-louça.

Os lava-louças em aço inoxidável AISI 304 mantêm o seu aspeto inalterável devido à sua resistência à oxidação, garantindo praticamente a vida útil do lava-louça. A sua espessura de 1 mm e o seu polimento acetinado tornam-no resistente a pancadas e riscos acidentais durante a utilização diária.

A sua atraente válvula oculta realça a beleza do lava-louça, integrando-se na perfeição na superfície de escoamento. Além disso, existe a possibilidade de personalizar a válvula oculta com a mesma cor da sua torneira Nodor.

TORNEIRAS E LAVA-LOUÇAS



Resistente ao calor até 280 °C.



Resistente a manchas, riscos, amolgadelas e fissuras.



Cores nítidas e duradouras.



Fáceis de limpar.



Resistente a produtos abrasivos.

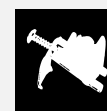
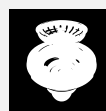
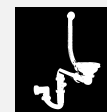
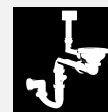


100% não porosos, higiénicos, resistentes às bactérias.



Seguras em contacto com os alimentos.

Todos os acessórios necessários estão incluídos. Ralo com cesto independente, escoadouro personalizado e cliques de fixação (sob bancada e sobre bancada).





TORNEIRA MONOCOMANDO
NorFlow BLACKBIRD BK
CÓD 4095 EAN 8435025740952
P. 124



TORNEIRA MONOCOMANDO
NorFlow BLACKBIRD WH
CÓD 4096 EAN 8435025740969
P. 124



TORNEIRA MONOCOMANDO
NorFlow ROBIN BK
CÓD 4098 EAN 8435025740983
P. 125



TORNEIRA MONOCOMANDO
NorFlow ROBIN SS
CÓD 4099 EAN 8435025740990
P. 125



TORNEIRA MONOCOMANDO
NorFlow ROBIN CU
CÓD 4100 EAN 8435025741003
P. 125



NEW

TORNEIRA MONOCOMANDO
NorFlow HERON CROMO
CÓD 4134 EAN 8435025741348
P. 126



NEW

TORNEIRA MONOCOMANDO
NorFlow HERON WHITE
CÓD 4135 EAN 8435025741355
P. 126



NEW

TORNEIRA MONOCOMANDO
NorFlow HERON BLACK
CÓD 4136 EAN 8435025741362
P. 126



LAVA-LOUÇA GRANITO
NorGranite 78.50 1B 1D BK
CÓD 4058 EAN 8435025740587
P. 128



LAVA-LOUÇA GRANITO
NorGranite 78.50 1B 1D WH
CÓD 4060 EAN 8435025740600
P. 128



LAVA-LOUÇA GRANITO
NorGranite 78.50 1B 1D BG
CÓD 4059 EAN 8435025740594
P. 128



LAVA-LOUÇA GRANITO
NorGranite 78.50 1B BK
CÓD 4079 EAN 8435025740792
P. 129



LAVA-LOUÇA GRANITO
NorGranite 78.50 1B WH
CÓD 4081 EAN 8435025740815
P. 129



LAVA-LOUÇA GRANITO
NorGranite 78.50 1B BG
CÓD 4080 EAN 8435025740808
P. 129



LAVA-LOUÇA GRANITO
NorGranite 55.40 1B BK
CÓD 4085 EAN 8435025740853
P. 130



LAVA-LOUÇA GRANITO
NorGranite 55.40 1B WH
CÓD 4087 EAN 8435025740877
P. 130



LAVA-LOUÇA GRANITO

NorGranite 55.40 1B BG

CÓD 4086 EAN 8435025740860

P. 130



LAVA-LOUÇA GRANITO

NorGranite 45 40 1B BK

CÓD 4082 EAN 8435025740822

P. 131



LAVA-LOUÇA GRANITO

NorGranite 45 40 1B WH

CÓD 4084 EAN 8435025740846

P. 131



LAVA-LOUÇA GRANITO

NorGranite 45 40 1B BG

CÓD 4083 EAN 8435025740839

P. 131



LAVA-LOUÇA GRANITO

NorGranite 40.40 1B BK

CÓD 4088 EAN 8435025740884

P. 132



LAVA-LOUÇA GRANITO

NorGranite 40.40 1B WH

CÓD 4090 EAN 8435025740907

P. 132



LAVA-LOUÇA GRANITO

NorGranite 40.40 1B BG

CÓD 4089 EAN 8435025740891

P. 132



LAVA-LOUÇA AÇO INOXIDÁVEL

NorAce 70.40 1C R10 CP

CÓD 4093 EAN 8435025740938

P. 133



LAVA-LOUÇA AÇO INOXIDÁVEL

NorAce 50.40 1C R10 CP

CÓD 4091 EAN 8435025740914

P. 134



LAVA-LOUÇA AÇO INOXIDÁVEL

NorAce 45.40 1C R10 CP

CÓD 4092 EAN 8435025740921

P. 135



LAVA-LOUÇA AÇO INOXIDÁVEL

NorAce 40.40 1C R10 CP

CÓD 4094 EAN 8435025740945

P. 136



TORNEIRA

NorFlow BLACKBIRD

- Torneira monocomando em aço inoxidável 304 com acabamento acetinado
- Cano alto semiprofissional, com forma curva, extraível e giratório 360°
- Comando estilo puxador, posicionado na lateral direita da torneira
- Função arejador para um enxaguamento mais eficiente
- Função duche
- Cartucho cerâmico incluído
- Tubos de conexão flexíveis incluídos
- Dimensões (altura x largura x profundidade): 535 x 100 x 265 mm

Modelos

NorFlow BLACKBIRD BK	Cód.: 4095	EAN: 8435025740952
NorFlow BLACKBIRD WH	Cód.: 4096	EAN: 8435025740969

Acabamentos

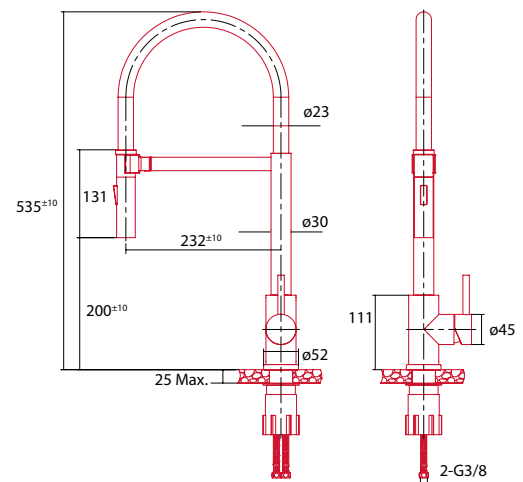


NorFlow BLACKBIRD BK



NorFlow BLACKBIRD WH

Esquemas Medidas





TORNEIRA

NorFlow ROBIN

- Torneira monocomando em aço inoxidável 304 com acabamento acetinado
- Cano alto, com forma em L e giratório 360°
- Comando estilo puxador, posicionado na lateral direita da torneira
- Função arejador para um enxaguamento mais eficiente
- Cartucho cerâmico incluído
- Tubos de conexão flexíveis incluídos
- Dimensões (altura x largura x profundidade): 280 x 265 x 100 mm

Modelos

NorFlow ROBIN BK	Cód.: 4098	EAN: 8435025740983
NorFlow ROBIN SS	Cód.: 4099	EAN: 8435025740990
NorFlow ROBIN CU	Cód.: 4100	EAN: 8435025741003

Acabamentos



NorFlow ROBIN BK

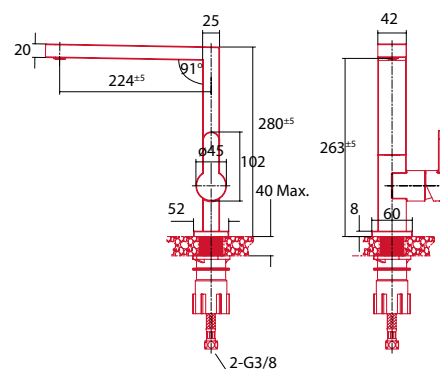


NorFlow ROBIN SS



NorFlow ROBIN CU

Esquemas Medidas





TORNEIRA

NorFlow HERON

NEW

- Torneira monocomando
- Cano alto e giratório 360°
- Comando estilo puxador, posicionado na lateral direita da torneira
- Abertura em frio
- Cartucho cerâmico incluído
- Tubos de conexão flexíveis incluídos
- Dimensões (altura x largura x profundidade): 390 x 210 x 100 mm

Modelos

NorFlow HERON CROMO Cód.: 4134 EAN: 8435025741348

NorFlow HERON WHITE Cód.: 4135 EAN: 8435025741355

NorFlow HERON BLACK Cód.: 4136 EAN: 8435025741362

Acabamentos



NorFlow HERON CROMO

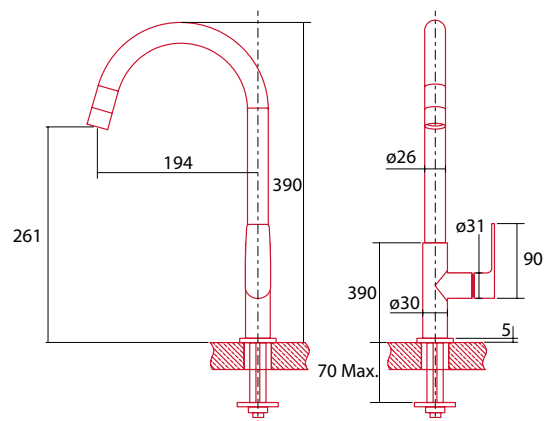


NorFlow HERON WHITE



NorFlow HERON BLACK

Esquemas Medidas







LAVA-LOUÇA GRANITO

NorGranite 78.50 1B 1D

- Lava-louça de granito de encastrar sobre bancada
- 1 cuba quadrada
- Lava-louça com marca para buraco da torneira
- Escoamento com válvula cesto redonda 3 1/2"
- Acessórios incluídos: válvulas redondas, tampas de torneira, sifão e tubo de descarga



ENCASTRE SOBRE
BANCADA



PROFUNDIDADE
CUBA
20.5
cm



PARA MÓVEL DE
50 CM



REVERSÍVEL

Acabamentos



NorGranite 78.50 1B 1D BK



NorGranite 78.50 1B 1D WH



NorGranite 78.50 1B 1D BG

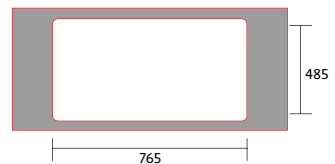
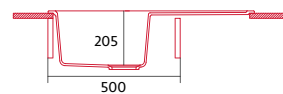
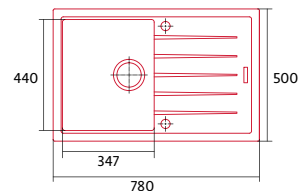
Modelos

NorGranite 78.50 1B 1D BK Cód.: 4058 EAN: 8435025740587

NorGranite 78.50 1B 1D WH Cód.: 4060 EAN: 8435025740600

NorGranite 78.50 1B 1D BG Cód.: 4059 EAN: 8435025740594

Esquemas Medidas





LAVA-LOUÇA GRANITO

NorGranite 78.50 1B

- Lava-louça de granito de encastrar sobre bancada
- 1 cuba quadrada
- Lava-louça com marca para buraco da torneira
- Escoamento com válvula cesto redonda 3 1/2"
- Acessórios incluídos: válvulas redondas, tampas de torneira, sifão e tubo de descarga

Modelos

NorGranite 78.50 1B BK Cód.: 4079 EAN: 8435025740792

NorGranite 78.50 1B WH Cód.: 4081 EAN: 8435025740815

NorGranite 78.50 1B BG Cód.: 4080 EAN: 8435025740808



ENCASTRE SOBRE BANCADA



PROFUNDIDADE CUBA



PARA MÓVEL DE 80 CM

Acabamentos



NorGranite 78.50 1B BK

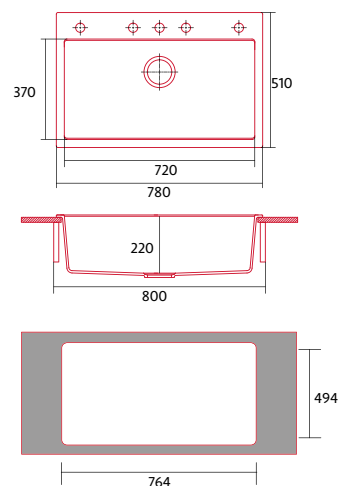


NorGranite 78.50 1B WH



NorGranite 78.50 1B BG

Esquemas Medidas





LAVA-LOUÇA GRANITO

NorGranite 55.40 1B

- Lava-louça de granito de encastrar sobre/sob bancada
- 1 cuba quadrada
- Escoamento com válvula cesto redonda 3 1/2"
- Acessórios incluídos: válvulas redondas, tampas de torneira, sifão e tubo de descarga

Modelos

NorGranite 55.40 1B BK Cód.: 4085 EAN: 8435025740853

NorGranite 55.40 1B WH Cód.: 4087 EAN: 8435025740877

NorGranite 55.40 1B BG Cód.: 4086 EAN: 8435025740860



ENCASTRE SOBRE BANCADA



ENCASTRE SOB BANCADA



PROFUNDIDADE CUBA



PARA MÓVEL DE 70 CM

Acabamentos



NorGranite 55.40 1B BK

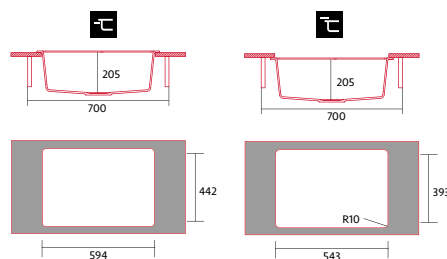
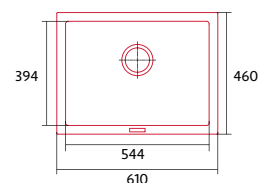


NorGranite 55.40 1B WH



NorGranite 55.40 1B BG

Esquemas Medidas





LAVA-LOUÇA GRANITO

NorGranite 45 40 1B

- Lava-louça de granito de encastrar sobre/sob bancada
- 1 cuba quadrada
- Escoamento com válvula cesto redonda 3 1/2"
- Acessórios incluídos: válvulas redondas, tampas de torneira, sifão e tubo de descarga

Modelos

NorGranite 45 40 1B BK Cód.: 4082 EAN: 8435025740822

NorGranite 45 40 1B WH Cód.: 4084 EAN: 8435025740846

NorGranite 45 40 1B BG Cód.: 4083 EAN: 8435025740839



ENCASTRE SOBRE BANCADA



ENCASTRE SOB BANCADA



PROFUNDIDADE CUBA



PARA MÓVEL DE 60 CM

Acabamentos



NorGranite 45 40 1B BK

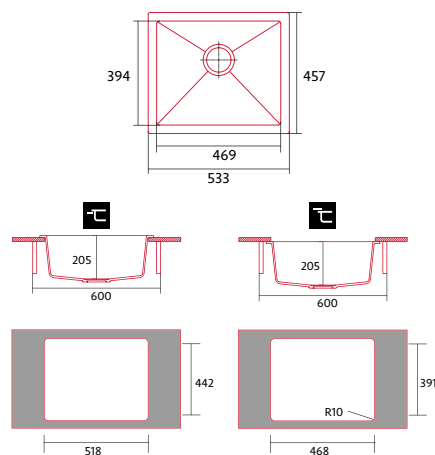


NorGranite 45 40 1B WH



NorGranite 45 40 1B BG

Esquemas Medidas





LAVA-LOUÇA GRANITO

NorGranite 40.40 1B

- Lava-louça de granito de encastrar sobre/sob bancada
- 1 cuba quadrada
- Escoamento com válvula cesto redonda 3 1/2"
- Acessórios incluídos: válvulas redondas, tampas de torneira, sifão e tubo de descarga

Modelos

NorGranite 40.40 1B BK Cód.: 4088 EAN: 8435025740884

NorGranite 40.40 1B WH Cód.: 4090 EAN: 8435025740907

NorGranite 40.40 1B BG Cód.: 4089 EAN: 8435025740891



ENCASTRE SOBRE
BANCADA



ENCASTRE SOB
BANCADA



PROFUNDIDADE
CUBA



PARA MÓVEL DE
50 CM

Acabamentos



NorGranite 40.40 1B BK

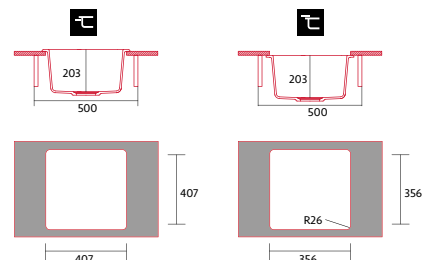
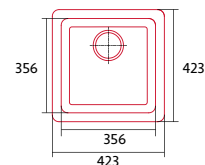


NorGranite 40.40 1B WH



NorGranite 40.40 1B BG

Esquemas Medidas





LAVA-LOUÇA AÇO INOXIDÁVEL

NorAce 70.40 1C R10 CP

- Lava-louça de encastrar sobre/sob bancada
- 1 cuba quadrada
- Válvula oculta quadrada de 3 1/2"
- Acessórios incluídos: válvula quadrada, sifão e tubo de descarga

Modelos

NorAce 70.40 1C R10 CP Cód.: 4093 EAN: 8435025740938

Acessórios

Norace HIDDEN WASTE BK Cód.: 1318 EAN: 8435025713185

Norace HIDDEN WASTE SS Cód.: 1319 EAN: 8435025713192

Norace HIDDEN WASTE CU Cód.: 1320 EAN: 8435025713208



ENCASTRE SOBRE BANCADA



ENCASTRE SOB BANCADA



PROFUNDIDADE CUBA



PARA MÓVEL DE 80 CM



RAIO



Norace HIDDEN WASTE BK

Norace HIDDEN WASTE SS

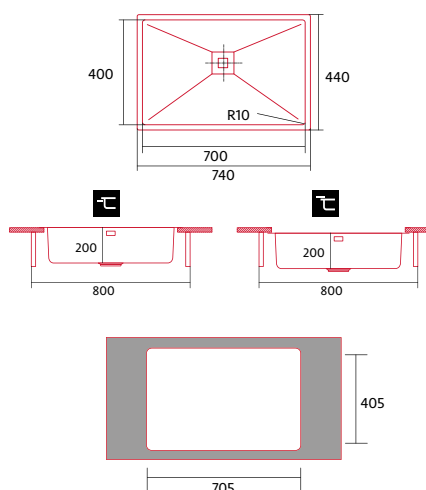
Norace HIDDEN WASTE CU

Acabamentos



NorAce 70.40 1C R10 CP

Esquemas Medidas





LAVA-LOUÇA AÇO INOXIDÁVEL

NorAce 50.40 1C R10 CP

- Lava-louça de encastrar sobre/sob bancada
- 1 cuba quadrada
- Válvula oculta quadrada de 3 1/2"
- Acessórios incluídos: válvula quadrada, sifão e tubo de descarga



ENCASTRE SOBRE BANCADA



ENCASTRE SOB BANCADA



PROFUNDIDADE CUBA 20 cm



PARA MÓVEL DE 60 CM



RAIO R10

Modelos

NorAce 50.40 1C R10 CP Cód.: 4091 EAN: 8435025740914

Acessórios

Norace HIDDEN WASTE BK Cód.: 1318 EAN: 8435025713185

Norace HIDDEN WASTE SS Cód.: 1319 EAN: 8435025713192

Norace HIDDEN WASTE CU Cód.: 1320 EAN: 8435025713208



Norace HIDDEN WASTE BK



Norace HIDDEN WASTE SS



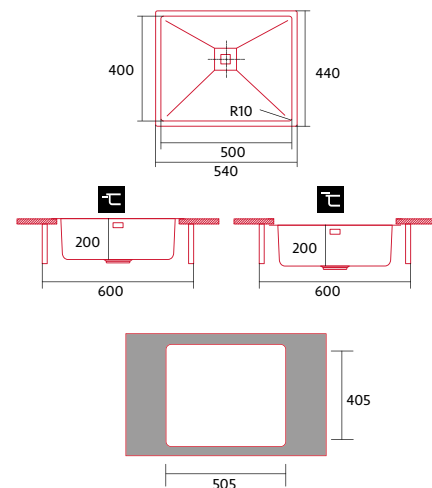
Norace HIDDEN WASTE CU

Acabamentos



NorAce 50.40 1C R10 CP

Esquemas Medidas





LAVA-LOUÇA AÇO INOXIDÁVEL

NorAce 45.40 1C R10 CP

- Lava-louça de encastrar sobre/sob bancada
- 1 cuba quadrada
- Válvula oculta quadrada de 3 1/2"
- Acessórios incluídos: válvula quadrada, sifão e tubo de descarga

Modelos

NorAce 45.40 1C R10 CP Cód.: 4092 EAN: 8435025740921

Acessórios

Norace HIDDEN WASTE BK Cód.: 1318 EAN: 8435025713185

Norace HIDDEN WASTE SS Cód.: 1319 EAN: 8435025713192

Norace HIDDEN WASTE CU Cód.: 1320 EAN: 8435025713208



ENCASTRE SOBRE
BANCADA



ENCASTRE SOB
BANCADA



PROFUNDIDADE
CUBA



PARA MÓVEL DE
60 CM



RAIO



Norace HIDDEN WASTE BK

Norace HIDDEN WASTE SS

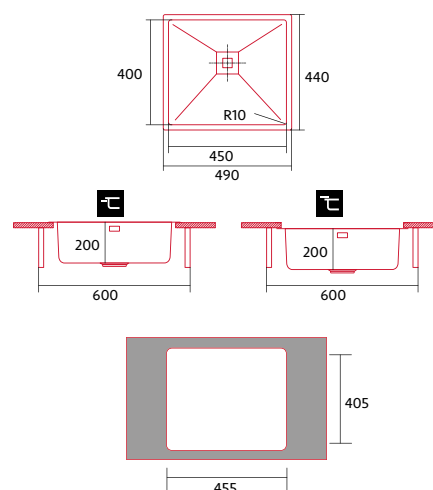
Norace HIDDEN WASTE CU

Acabamentos



NorAce 45.40 1C R10 CP

Esquemas Medidas





LAVA-LOUÇA AÇO INOXIDÁVEL

NorAce 40.40 1C R10 CP

- Lava-louça de encastrar sobre/sob bancada
- 1 cuba quadrada
- Válvula oculta quadrada de 3 1/2"
- Acessórios incluídos: válvula quadrada, sifão e tubo de descarga



ENCASTRE SOBRE BANCADA



ENCASTRE SOB BANCADA



PROFUNDIDADE CUBA 20 cm



PARA MÓVEL DE 50 CM



RAIO R10 mm

Modelos

NorAce 40.40 1C R10 CP Cód.: 4094 EAN: 8435025740945

Acessórios

Norace HIDDEN WASTE BK Cód.: 1318 EAN: 8435025713185

Norace HIDDEN WASTE SS Cód.: 1319 EAN: 8435025713192

Norace HIDDEN WASTE CU Cód.: 1320 EAN: 8435025713208



Norace HIDDEN WASTE BK

Norace HIDDEN WASTE SS

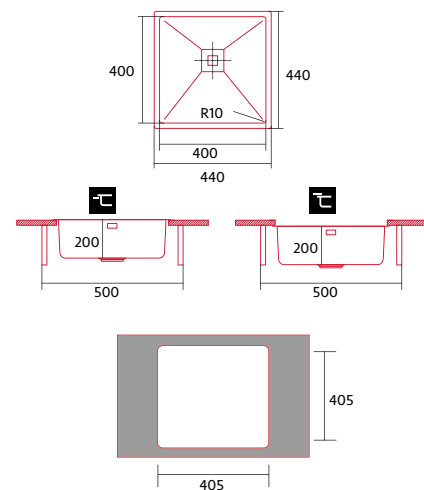
Norace HIDDEN WASTE CU

Acabamentos



NorAce 40.40 1C R10 CP

Esquemas Medidas





INFORMAÇÕES TÉCNICAS

Código	2137	2153	2190	2144
EAN	8422248348348	8422248348423	8422248348164	8422248348263
Modelo	NorChef PO 6601 MB	NorChef PO 6601 SS	NorChef PO 6601 DB	NorChef PO 6601 SW
Tipo	Pirolítico multifunções Pirolítico multifunções Pirolítico multifunções Pirolítico multifunções			
Ficha do produto				
Índice de eficiência energética (IEE convencional/multifunções)	78	78	78	78
Classe de eficiência energética	A+	A+	A+	A+
Consumo de energia no modo convencional (de acordo com a norma EN 50304/2009) [kWh]	0,64	0,64	0,64	0,64
Consumo energia modo multifunções (conforme a Norma EN 50304/2009) [kWh]	0,98	0,98	0,98	0,98
Número de cavidades	1	1	1	1
Volume da cavidade [l]	65	65	65	65
Dimensões				
Dimensões int.: altura [mm]	596	596	596	596
Dimensões int.: largura [mm]	595	595	595	595
Dimensões int.: profundidade [mm]	560	560	560	560
Dimensões int.: altura [mm]	470	470	470	470
Dimensões int.: largura [mm]	415	415	415	415
Dimensões int.: profundidade [mm]	333	333	333	333
Características				
Acabamento	Mate preto / preto	Preto / inoxidável	Preto / preto	Branco / inoxidável
Fecho suave de porta	Sim	Sim	Sim	Sim
Níveis para colocar as bandejas	5	5	5	5
Ventilador	Sim	Sim	Sim	Sim
Número de lâmpadas iluminação	2	2	2	2
Controlos				
Tipo de controlo	Mecânico	Mecânico	Mecânico	Mecânico
Tecnologia do ecrã	LCD branco	LCD branco	LCD branco	LCD branco
Indicador de funcionamento	Sim	Sim	Sim	Sim
Indicador termóstato	Sim	Sim	Sim	Sim
Temperatura mínima [°C]	50	50	50	50
Temperatura máxima de cozedura turbo [°C]	250	250	250	250
Mínima Temperatura Vapor (°C)	Não	Não	Não	Não
Máxima Temperatura Vapor (°C)	Não	Não	Não	Não
Limpeza				
Esmalte	Esmalte PyroNclean de limpeza fácil	Esmalte PyroNclean de limpeza fácil	Esmalte PyroNclean de limpeza fácil	Esmalte PyroNclean de limpeza fácil
Tipo de cavidade / guias laterais	Cromadas, desmontáveis	Cromadas, desmontáveis	Cromadas, desmontáveis	Cromadas, desmontáveis
Vidro interior porta	Desmontável	Desmontável	Desmontável	Desmontável
Bloqueio segurança	Sim	Sim	Sim	Sim
Luz interior	Sim	Sim	Sim	Sim
Preaquecimento rápido	Não	Não	Não	Não
Segurança				
Termóstato de segurança	Sim	Sim	Sim	Sim
Número de vidros na porta	4	4	4	4
Ventilador refrigeração	Sim	Sim	Sim	Sim
Ligação elétrica				
Potência Grill [W]	1200	1200	1200	1200
Potência micro-ondas [W]				
Potência resistência superior [W]	1000	1000	1000	1000
Potência resistência inferior [W]	1100	1100	1100	1100
Potência resistência posterior [W]	2300	2300	2300	2300
Potência total rede elétrica [W]	3350	3350	3350	3350
Tensão nominal [V] / Frequência da rede [Hz]	220-240 / 50-60	220-240 / 50-60	220-240 / 50-60	220-240 / 50-60
Potência de iluminação do forno [W]	25	25	25	25
Ficha	Não	Não	Não	Não
Acessórios				
Bandeja plana	-	-	-	-
Bandeja profunda	1	1	1	1
Bandeja perfurada	-	-	-	-
Grelha	1	1	1	1
Grill interior	-	-	-	-
Calhas telescópicas	1	1	1	1
Guias telescópicas	60%	60%	60%	60%
Alça da bandeja	-	-	-	-
Tanque de água (L)	Não	Não	Não	Não

2114	2118	2124	2138	2154	2131	2145
8435025721142	8435025721180	8435025721241	8422248348355	8422248348430	8422248348171	8422248348270
NorChef MO 6800 DB	NorChef MO 6800 SW	NorChef MO 6800 CU	NorChef MO 6600 MB	NorChef MO 6600 SS	NorChef MO 6600 DB	NorChef MO 6600 SW
Multifunções	Multifunções	Multifunções	Multifunções	Multifunções	Multifunções	Multifunções
95	95	95	93,9	93,9	93,9	93,9
A	A	A	A	A	A	A
0,86	0,86	0,86	0,93	0,93	0,93	0,93
0,79	0,79	0,79	0,77	0,77	0,77	0,77
1	1	1	1	1	1	1
67	67	67	65	65	65	65
595	595	595	596	596	596	596
595	595	595	595	595	595	595
550	550	550	560	560	560	560
488	488	488	470	470	470	470
415	415	415	415	415	415	415
330	330	330	333	333	333	333
Preto / cromado	Branco / cromado	Preto / cobre	Mate preto / preto	Preto / inoxidável	Preto / preto	Branco / inoxidável
Sim	Sim	Sim	Sim	Sim	Sim	Sim
5	5	5	5	5	5	5
Sim	Sim	Sim	Sim	Sim	Sim	Sim
1	1	1	1	1	1	1
Tátil	Tátil	Tátil	Mecânico	Mecânico	Mecânico	Mecânico
LCD branco	LCD branco	LCD branco	LCD branco	LCD branco	LCD branco	LCD branco
Sim	Sim	Sim	Sim	Sim	Sim	Sim
Sim	Sim	Sim	Sim	Sim	Sim	Sim
50	50	50	50	50	50	50
250	250	250	250	250	250	250
Não	Não	Não	Não	Não	Não	Não
Não	Não	Não	Não	Não	Não	Não
Esmalte Nclean de limpeza fácil	Esmalte Nclean de limpeza fácil	Esmalte Nclean de limpeza fácil	Esmalte PyroNclean de limpeza fácil	Esmalte PyroNclean de limpeza fácil	Esmalte PyroNclean de limpeza fácil	Esmalte PyroNclean de limpeza fácil
Cromadas, desmontáveis	Cromadas, desmontáveis	Cromadas, desmontáveis	Cromadas, desmontáveis	Cromadas, desmontáveis	Cromadas, desmontáveis	Cromadas, desmontáveis
Desmontável	Desmontável	Desmontável	Desmontável	Desmontável	Desmontável	Desmontável
Nchild	Nchild	Nchild	Não	Não	Não	Não
Sim	Sim	Sim	Sim	Sim	Sim	Sim
Sim	Sim	Sim	Não	Não	Não	Não
Sí	Sí	Sí	Sí	Sí	Sí	Sí
2	2	2	3	4	5	6
Sim	Sim	Sim	Sim	Sim	Sim	Sim
1900	1900	1900	1200	1201	1202	1203
1000	1000	1000	1000	1000	1000	1000
1200	1200	1200	1200	1200	1200	1200
2100	2100	2100	2300	2301	2302	2303
3650	3650	3650	3500	3501	3502	3503
220-240 / 50	220-240 / 50	220-240 / 50	220-240 / 50-60	220-240 / 50-60	220-240 / 50-60	220-240 / 50-60
15	15	15	20	20	20	20
Não	Não	Não	Não	Não	Não	Não
1	1	1	1	1	1	1
1	1	1	1	1	1	1
1	1	1	-	-	-	-
1	1	1	1	1	1	1
100%	100%	100%	60%	60%	60%	60%
1	1	1	-	-	-	-
Não	Não	Não	Não	Não	Não	Não

Código	2115	2127	2119	2140
EAN	8435025721159	8435025721272	8435025721197	8422248348362
Modelo	NorChef MO 4800 DB	NorChef MO 4800 CU	NorChef MO 4800 SW	NorChef SO 4600 MB
Tipo	Multifunções	Multifunções	Multifunções	Vapor
Ficha do produto				
Índice de eficiência energética (IEE convencional/multifunções)	92,3	92,3	92,3	
Classe de eficiência energética	A	A	A	A++
Consumo de energia no modo convencional (de acordo com a norma EN 50304/2009) [kWh]	0,69	0,69	0,69	
Consumo energia modo multifunções (conforme a Norma EN 50304/2009) [kWh]	0,67	0,67	0,67	
Número de cavidades	1	1	1	1
Volume da cavidade [l]	40	40	40	34
Dimensões				
Dimensões int.: altura [mm]	455	455	455	453
Dimensões int.: largura [mm]	595	595	595	594
Dimensões int.: profundidade [mm]	550	550	550	562
Dimensões int.: altura [mm]	436	436	436	420
Dimensões int.: largura [mm]	215	215	215	420
Dimensões int.: profundidade [mm]	410	410	410	360
Características				
Acabamento	Preto / cromado	Preto / cobre	Branco / cromado	Mate preto / preto
Fecho suave de porta	Não	Não	Não	Não
Níveis para colocar as bandejas	4	4	4	4
Ventilador	Sim	Sim	Sim	Não
Número de lâmpadas iluminação	1	1	1	1
Controlos				
Tipo de controlo	Tátil	Tátil	Tátil	Mecânico
Tecnologia do ecrã	LCD branco	LCD branco	LCD branco	LCD branco
Indicador de funcionamento	Sim	Sim	Sim	Sim
Indicador termóstato	Sim	Sim	Sim	Sim
Temperatura mínima [°C]	50	50	50	30
Temperatura máxima de cozedura turbo [°C]	225	225	225	230
Mínima Temperatura Vapor (°C)	Não	Não	Não	40
Máxima Temperatura Vapor (°C)	Não	Não	Não	100
Limpeza				
Esmalte	Esmalte Nclean de limpeza fácil	Esmalte Nclean de limpeza fácil	Esmalte Nclean de limpeza fácil	Não
Tipo de cavidade / guias laterais	Cromadas, desmontáveis	Cromadas, desmontáveis	Cromadas, desmontáveis	Aço inoxidável
Vidro interior porta	Desmontável	Desmontável	Desmontável	
Bloqueio segurança	Nchild	Nchild	Nchild	
Luz interior	Sim	Sim	Sim	Sim
Preaquecimento rápido	Sim	Sim	Sim	
Segurança				
Termóstato de segurança	Sim	Sim	Sim	Sim
Número de vidros na porta	2	2	2	3
Ventilador refrigeração	Sim	Sim	Sim	Sim
Ligação elétrica				
Potência Grill [W]	1400	1400	1400	900
Potência micro-ondas [W]				
Potência resistência superior [W]				
Potência resistência inferior [W]	1050	1050	1050	
Potência resistência posterior [W]	1600	1600	1600	
Potência total rede elétrica [W]	3280	3280	3280	1200
Tensão nominal [V] / Frequência da rede [Hz]	220-240 / 50	220-240 / 50	220-240 / 50	220-240 / 50-60
Potência de iluminação do forno [W]	15	15	15	20
Ficha	Não	Não	Não	Não
Acessórios				
Bandeja plana				-
Bandeja profunda	1	1	1	-
Bandeja perfurada				1
Grelha	1	1	1	1
Grill interior	1	1	1	1
Calhas telescópicas	1	1	1	-
Guias telescópicas	75%	75%	75%	-
Alça da bandeja	1	1	1	-
Tanque de água (L)	Não	Não	Não	1L

2155	2133	2146	2116	2120	2125	4152
8422248348447	8422248348188	8422248348287	8435025721166	8435025721203	8435025721258	8422248348379
NorChef SO 4600 SS	NorChef SO 4600 DB	NorChef SO 4600 SW	NorChef SO 4800 DB	NorChef SO 4800 SW	NorChef SO 4800 CU	NorChef MW 4600 MB
Vapor	Vapor	Vapor	Vapor	Vapor	Vapor	Micro-ondas
			67,8	67,8	67,8	
A++	A++	A++	A+	A+	A+	
			0,59	0,59	0,59	
			0,48	0,48	0,48	
			1	1	1	
34	34	34	36	36	36	34
453	453	453	455	455	455	453
594	594	594	595	595	595	594
562	562	562	510	510	510	562
420	420	420	406	406	406	420
420	420	420	215	215	215	420
360	360	360	410	410	410	360
Preto / inoxidável	Preto / preto	Branco / inoxidável	Preto / cromado	Branco / cromado	Preto / cobre	Mate preto / preto
Não	Não	Não	Não	Não	Não	Não
4	4	4	4	4	4	3
Não	Não	Não	Sim	Sim	Sim	Sim
1	1	1	1	1	1	1
Mecânico	Mecânico	Mecânico	Tátil	Tátil	Tátil	Mecânico
LCD branco	LCD branco	LCD branco	LCD branco	LCD branco	LCD branco	LCD branco
Sim	Sim	Sim	Sim	Sim	Sim	Sim
Sim	Sim	Sim	Sim	Sim	Sim	Sim
30	30	30	30	30	30	
230	230	230	225	225	225	230
40	40	40	40	40	40	Não
100	100	100	100	100	100	Não
Não	Não	Não	Não	Não	Não	Não
Aço inoxidável	Aço inoxidável	Aço inoxidável	Aço inoxidável embutida	Aço inoxidável embutida	Aço inoxidável embutida	Aço inoxidável embutida
			Desmontável	Desmontável	Desmontável	
			Nchild	Nchild	Nchild	
Sim	Sim	Sim	Sim	Sim	Sim	Sim
			Sim	Sim	Sim	
Sim	Sim	Sim	Sim	Sim	Sim	Sim
3	3	3	3	3	3	3
Sim	Sim	Sim	Sim	Sim	Sim	Sim
900	900	900	1400	1400	1400	1500
						900
			1600	1600	1600	
1200	1200	1200	3050	3050	3050	3200
220-240 / 50-60	220-240 / 50-60	220-240 / 50-60	220-240 / 50	220-240 / 50	220-240 / 50	220-240 / 50
20	20	20	15	15	15	20
Não	Não	Não	Não	Não	Não	Não
-	-	-				
-	-	-	1	1	1	
1	1	1	1	1	1	
1	1	1	1	1	1	1
1	1	1				1
-	-	-				
-	-	-				
-	-	-				
1L	1L	1L	1,2L	1,2L	1,2L	

Código	4156	4150	4154	2117
EAN	8422248348454	8422248348218	8422248348294	8435025721173
Modelo	NorChef MW 4600 SS	NorChef MW 4600 DB	NorChef MW 4600 SW	NorChef MW 4800 DB
Tipo	Micro-ondas	Micro-ondas	Micro-ondas	Micro-ondas
Ficha do produto				
Índice de eficiência energética (IEE convencional/multifunções)				
Classe de eficiência energética				
Consumo de energia no modo convencional (de acordo com a norma EN 50304/2009) [kWh]				
Consumo energia modo multifunções (conforme a Norma EN 50304/2009) [kWh]				
Número de cavidades				
Volume da cavidade [l]	34	34	34	40
Dimensões				
Dimensões int.: altura [mm]	453	453	453	455
Dimensões int.: largura [mm]	594	594	594	595
Dimensões int.: profundidade [mm]	562	562	562	543
Dimensões ext.: altura [mm]	420	420	420	420
Dimensões ext.: largura [mm]	420	420	420	232
Dimensões ext.: profundidade [mm]	360	360	360	408
Características				
Acabamento	Preto / inoxidável	Preto / preto	Branco / inoxidável	Preto
Fecho suave de porta	Não	Não	Não	Não
Níveis para colocar as bandejas	3	3	3	3
Ventilador	Sim	Sim	Sim	Sim
Número de lâmpadas iluminação	1	1	1	1
Controlos				
Tipo de controlo	Mecânico	Mecânico	Mecânico	Tátil
Tecnologia do ecrã	LCD branco	LCD branco	LCD branco	LCD branco
Indicador de funcionamento	Sim	Sim	Sim	Sim
Indicador termóstato	Sim	Sim	Sim	Sim
Temperatura mínima [°C]	50	50	50	50
Temperatura máxima de cozedura turbo [°C]	230	230	230	225
Mínima Temperatura Vapor (°C)	Não	Não	Não	Não
Máxima Temperatura Vapor (°C)	Não	Não	Não	Não
Limpeza				
Esmalte	Não	Não	Não	Não
Tipo de cavidade / guias laterais	Aço inoxidável embutida	Aço inoxidável embutida	Aço inoxidável embutida	Aço inoxidável embutida
Vidro interior porta				Não
Bloqueio segurança				Nchild
Luz interior	Sim	Sim	Sim	Sim
Preaquecimento rápido				Não
Segurança				
Termóstato de segurança	Sim	Sim	Sim	Sim
Número de vidros na porta	3	3	3	2
Ventilador refrigeração	Sim	Sim	Sim	Sim
Ligação elétrica				
Potência Grill [W]	1500	1500	1500	1400
Potência micro-ondas [W]	900	900	900	1000
Potência resistência superior [W]				
Potência resistência inferior [W]				1050
Potência resistência posterior [W]				1600
Potência total rede elétrica [W]	3200	3200	3200	2550
Tensão nominal [V] / Frequência da rede [Hz]	220-240 / 50	220-240 / 50	220-240 / 50	220-240 / 50
Potência de iluminação do forno [W]	20	20	20	15
Ficha	Não	Não	Não	Não
Acessórios				
Bandeja plana				
Bandeja profunda				1
Bandeja perfurada				
Grelha	1	1	1	1
Grill interior	1	1	1	-
Calhas telescópicas				
Guias telescópicas				
Alça da bandeja				-
Tanque de água (L)				Não

2121	2126
8435025721210	8435025721265
NorChef MW 4800 SW	NorChef MW 4800 CU
Micro-ondas	Micro-ondas
40	40
455	455
595	595
543	543
420	420
232	232
408	408
Branco	Preto
Não	Não
3	3
Sim	Sim
1	1
Tátil	Tátil
LCD branco	LCD branco
Sim	Sim
Sim	Sim
50	50
225	225
Não	Não
Não	Não
Não	Não
Aço inoxidável embutida	Aço inoxidável embutida
Não	Não
Nchild	Nchild
Sim	Sim
Não	Não
Sim	Sim
2	2
Sim	Sim
1400	1400
1000	1000
1050	1050
1600	1600
2550	2550
220-240 / 50	220-240 / 50
15	15
Não	Não
1	1
1	1
-	-
-	-
Não	Não

Código	4053	2130	4057
EAN	8435025740532	8422248343169	8435025740570
Modelo	NorChef MW 25 DG DB	NorChef MW 25 DG SS	NorChef MW 25 DG CU
Tipo (Encastrável / instalação livre)	Encastrável	Encastrável	Encastrável
Dimensões			
Dimensões int.: altura [mm]	208	208	208
Dimensões int.: largura [mm]	328	328	328
Dimensões int.: profundidade [mm]	369	369	369
Dimensões ext.: altura [mm]	388	388	388
Dimensões ext.: largura [mm]	595	595	595
Dimensões ext.: profundidade [mm]	380	380	380
Características			
Acabamento	Preto	Aço inoxidável	Preto / cobre
Abertura porta	Lateral com botão tátil	Lateral com botão tátil	Lateral com botão tátil
Volume [L]	25	25	25
Menus automáticos	8	8	8
N.º programas cozedura calor	5	5	5
N.º programas cozedura grill	3	3	3
Nível de ruído db[A]	63	63	63
Programação de tempo	Sim	Sim	Sim
Controlo			
Tecnologia do ecrã	Display eletrónico branco	Display eletrónico branco	Display eletrónico branco
Programador eletrónico	Sim	Sim	Sim
Programador manual	Não	Não	Não
Botão Iniciar/Parar	Sim	Sim	Sim
Botão de abertura da porta	Pulsante	Pulsante	Pulsante
Seletor de tempo [min.]	95	95	95
Seletor de potência	Sim	Sim	Sim
Seletor funções e Tª	Seletor de funções	Seletor de funções	Seletor de funções
Indicador funcionamento	Display LED	Display LED	Display LED
Tipo de controlo	Eletrónico	Eletrónico	Eletrónico
Seletor de peso	Sim	Sim	Sim
Equipamento			
Luz interior	Sim	Sim	Sim
Tipo cavidade	A. Inoxidável	A. Inoxidável	A. Inoxidável
Ângulo de abertura da porta [graus]	90	90	90
Programas			
Grill	Sim	Sim	Sim
Grill + Micro-ondas	Sim	Sim	Sim
Descong., aquecimento e cozedura por tipo de alimento	Sim	Sim	Sim
Memória	Não	Não	Não
Início rápido	Sim	Sim	Sim
Segurança			
Termóstato de segurança	Sim	Sim	Sim
Desconexão auto. de segurança	Sim	Sim	Sim
Bloqueio de funções	Sim	Sim	Sim
Tª porta	65	65	65
N.º de vidros na porta	1	1	1
Ligação			
Potência grill [kW]	1	1	1
Potência micro-ondas [W]	900	900	900
Potência máxima [kW]	1,45	1,45	1,45
Tensão / Frequência [V~Hz]	230 / 50	230 / 50	230 / 50
Ficha	Schuko	Schuko	Schuko
Acessórios			
Prato giratório removível	Sim	Sim	Sim
Diâmetro prato vidro [mm]	315	315	315
Moldura encastre	Incorporado	Incorporado	Incorporado
Kit ventilação	Não	Não	Não

AQUECEDOR DE PRATOS

Código	2141	2150	2134	2147	2122	2123
EAN	8422248348393	8422248348478	8422248348225	8422248348317	8435025721227	8435025721234
Modelo	NorChef WP 1501 MB	NorChef WP 1501 SS	NorChef WP 1501 DB	NorChef WP 1501 SW	NorChef WP 1500 DB	NorChef WP 1500 SW
Tipo	Aquecedor de Pratos	Aquecedor de Pratos	Aquecedor de Pratos	Aquecedor de Pratos	Aquecedor de Pratos	Aquecedor de Pratos
Dimensões						
Dimensões ext.: altura [mm]					140	140
Dimensões ext.: largura [mm]					595	595
Dimensões ext.: profundidade [mm]					525	525
Características						
Acabamento	Mate preto / preto	Preto / inoxidável	Preto / preto	Branco / inoxidável	Preto	Branco
Tipo de controlo	Botão On/Off	Botão On/Off	Botão On/Off	Botão On/Off	Botão On/Off	Botão On/Off
Termóstato	Sim	Sim	Sim	Sim	Sim	Sim
Ventilação						
Indicador aceso	Sim	Sim	Sim	Sim	Sim	Sim
Temperatura máxima	70	70	70	70	70	70
Cozedura a baixa temperatura	Sim	Sim	Sim	Sim	Sim	Sim
Levedar	Sim	Sim	Sim	Sim	Sim	Sim
Aquecer pratos	Sim	Sim	Sim	Sim	Sim	Sim
Manter quente	Sim	Sim	Sim	Sim	Sim	Sim
Volume útil (litros)					20	20
Altura da cavidade					120	120
Porta fria	Sim	Sim	Sim	Sim	Sim	Sim
Vidro temperado	Sim	Sim	Sim	Sim	Sim	Sim
Ligação						
Potência máxima [W]	400	400	400	400	380-460	380-460
Tensão / Frequência [V~Hz]	220-240V/50-60Hz	220-240V/50-60Hz	220-240V/50-60Hz	220-240V/50-60Hz	220-240V/50-60Hz	220-240V/50-60Hz
Ficha	Não	Não	Não	Não	Não	Não

GAVETA DE ARMAZENAMENTO

Código	2143	2152	2136	2149
EAN	8422248348416	8422248348492	8422248348256	8422248348331
Modelo	NorChef DP 1501 MB	NorChef DP 1501 SS	NorChef DP 1501 DB	NorChef DP 1501 SW
Tipo	Gaveta de armazenamento	Gaveta de armazenamento	Gaveta de armazenamento	Gaveta de armazenamento
Dimensões				
Dimensões ext.: altura [mm]				
Dimensões ext.: largura [mm]				
Dimensões ext.: profundidade [mm]				
Características				
Acabamento	Mate preto / preto	Preto / inoxidável	Preto / preto	Branco / inoxidável
Tipo de controlo	-	-	-	-
Termóstato	-	-	-	-
Ventilação	-	-	-	-
Indicador aceso	-	-	-	-
Temperatura máxima	-	-	-	-
Cozedura a baixa temperatura	-	-	-	-
Levedar	-	-	-	-
Aquecer pratos	-	-	-	-
Manter quente	-	-	-	-
Volume útil (litros)	-	-	-	-
Altura da cavidade	-	-	-	-
Porta fria	-	-	-	-
Vidro temperado	-	-	-	-
Ligação				
Potência máxima [W]	-	-	-	-
Tensão / Frequência [V~Hz]	-	-	-	-
Ficha	-	-	-	-

SELADORA EM VÁCUO

2142	2151	2135	2148
8422248348409	8422248348485	8422248348249	8422248348324
NorChef VS 1501 MB	NorChef VS 1501 SS	NorChef VS 1501 DB	NorChef VS 1501 SW
Seladora em vácuo	Seladora em vácuo	Seladora em vácuo	Seladora em vácuo
140			
Mate preto / preto	Preto / inoxidável	Preto / preto	Branco / inoxidável
Tátil	Tátil	Tátil	Tátil
-	-	-	-
-	-	-	-
-	-	-	-
-	-	-	-
-	-	-	-
-	-	-	-
-	-	-	-
-	-	-	-
-	-	-	-
Sim	Sim	Sim	Sim
Sim	Sim	Sim	Sim
240	240	240	240
220-240V/50-60Hz	220-240V/50-60Hz	220-240V/50-60Hz	220-240V/50-60Hz
Sim	Sim	Sim	Sim

EXAUSTORES

Código	8525	8526	8527	8362
EAN	8435025785250	8435025785267	8435025785274	8435025783621
Modelo	DEIMOS 1400 TWIN RF	DEIMOS X 1200 RF/A	DEIMOS 1000 RF	SLIMOS 900 /A
Tipo	Teto	Teto	Teto	Teto
Ficha de produto de acordo com as diretivas EU65/2014 - EN61591, EN60704-2-13, EN50564				
AEC (Consumo de Energia Anual) (kWh/ano)	44	26,9	26,9	35,2
EEL class (Classe de Eficiência Energética)	A+	A+	A+	A
FDE (Eficiência Fluidodinâmica)	39,3	37,5	37,5	31,3
FDE class (Classe de Eficiência Fluidodinâmica)	A	A	A	A
LE (Eficiência de Iluminação) (lux/W)	16,7	34	34	30
LE class (Classe de Eficiência de Iluminação)	D	B	B	A
GFE (Eficiência de Filtragem de Gordura)	58,6	62,7	62,7	91,2
GFE Class (Classe de Eficiência de Filtragem de Gordura)	E	E	E	B
Fluxo de ar em velocidade mínima (m3/h)	400	245	245	221,3
Fluxo de ar em velocidade máxima (m3/h)	645	509,4	509,4	565
Fluxo de ar em velocidade intensiva (TURBO) (m3/h)	1100 / 1600	765,3	765,3	662
Potência sonora em velocidade mínima (dB)	47	46	46	42
Potência sonora em velocidade máxima (dB)	66	63	63	63
Potência sonora em velocidade intensiva (TURBO) (dB)	75 / 77	67	67	67
Po (Consumo de Eletricidade em modo Desativado) (W)	0,46	0,46	0,46	0,46
Ps (Consumo de Eletricidade em modo de Espera) (W)	-	-	-	-
Diretiva Integração de acordo com EU 66/2014				
f (Fator de Aumento no Tempo)	0,6	0,7	0,7	0,9
EEL (Eficiência Energética)	39,8	42,8	42,8	53,2
QBEP (Fluxo de ar no Ponto de Máxima Eficiência) (m3/h)	738,8	346,6	346,6	288,9
PBEP (Diferença de Pressão Estática no Ponto de Máxima Eficiência) (Pa)	308	298	298	314
WBEP (Potência Elétrica de entrada no Ponto de Máxima Eficiência) (W)	161	76,6	76,6	80,5
WL (Consumo Nominal de eletricidade do sistema de Iluminação da superfície de cozedura) (W)	12	10	10	12
EMIDDLE (Iluminância média do sistema de iluminação da superfície de cozedura) (lux)	200	340	340	360
Dimensões exteriores				
Largura (mm)	1400	1200	1000	900
Profundidade (mm)	700	600	600	500
Altura máxima total (mm)	500	500	500	-
Altura mínima total (mm)	285	285	285	155
Diâmetro de saída (mm)	2 x 150	150	150	220X90
Características				
Motor	BT4DC	BT4DC	BT4DC	BT4DC
Níveis de extração	4+1+1	5+1	5+1	5+1
Consumo máximo motor (W)	2 x 135	135	135	135
Pressão Máxima (Pa)	310	357	357	357
Pressão Turbo (Pa)	357 / 365	365	365	365
Tipo de controlo	TCD6i + Controlo remoto	TCD6i + Controlo remoto	TCD6i + Controlo remoto	TCD6i
Desconexão automática	√	√	√	√
Indicador eletrónico saturação filtro	√	√	√	√
Tipo de filtro	Metálico alumínio	Metálico alumínio	Metálico alumínio	Metálico alumínio
Número de filtros antigordura	4	3	3	2
Interior blindado	-	-	-	-
Iluminação				
Classe de lâmpadas	SSLED	SSLED	SSLED	SSLED
Iluminação regulável em intensidade	√	√	√	√
N.º de lâmpadas	4	2	2	4
Instalação				
Distância mínima para uma placa elétrica (mm)	550	550	550	549
Distância mínima para uma placa a gás (mm)	700	700	700	660
Instalação com saída de ar para o exterior / recirculação	√ / √	√ / √	√ / √	√ / √
Sistema de instalação fácil	√	√	√	√
Ligação elétrica				
Potência total de alimentação (W)	282	145	145	147
Tensão nominal (V)	220-240	220-240	220-240	220-240
Frequência da rede (Hz)	50/60	50/60	50/60	50/60
Isolamento elétrico	CLASS I	CLASS I	CLASS I	CLASS I
Ficha	-	-	-	-
Acessórios				
Extensão tubo superior	-	-	-	-
Embelezador Ilhas	-	-	-	-
Válvula antirretorno	√	√	√	-
Filtro metálico MAX PRO	-	-	-	-
Filtro metálico	02800920	02800200	02800200	02800920
Filtro DUAL (metálico + carvão ativo)	02800922	02800918	02800918	02800922
Filtros carvão ativo	2859318	2859318	2859318	-
Tubo flexível silenciador	2 x 02893002	02893002	02893002	-
Kit de recirculação (kit de tubos + filtros de carvão ativo)	-	-	-	-
Tampa decorativa em alumínio	-	-	-	-
Tampa decorativa em vidro	-	-	-	-

8568	8569	8350	8351	8564	8565	8346
8422248343695	8422248343688	8435025783508	8435025783515	8435025785649	8435025785656	8435025783461
BESTLA X 960 RF/A	BESTLA WH 960 RF/A	JANO X 960 RF/A	JANO WH 960 RF/A	CUBE GLASS ECO 60 BK/A	CUBE GLASS ECO 60 WH/A	ALIZE 80 DB
Teto	Teto	Teto	Teto	Decorativo Ilha	Decorativo Ilha	Decorativo
43,9	43,9	26,2	26,2	24,5	24,5	48
A+	A+	A+	A+	A+	A+	A
36,7	36,7	35,2	35,2	37	37	31,5
A	A	A	A	A	A	A
26,3	26,3	26,3	26,3	18,7	18,7	46,7
B	B	B	B	C	C	A
58,6	58,6	58,6	58,6	78,1	78,1	78,9
E	E	E	E	C	C	C
300	300	266	266	278,6	278,6	215
640	640	535	535	572,8	572,8	485
800	800	570	570	760,9	760,9	610
47	47	50	50	52	52	54
62	62	65	65	64	64	64
64	64	67	67	70	70	64
0,46	0,46	0,32	0,32	0,46	0,46	0,49
-	-	-	-	-	-	-
0,7	0,7	0,7	0,7	0,7	0,7	0,9
42,3	42,3	40	40	39,6	39,6	51,5
393,7	393,7	288,9	288,9	316,9	316,9	360,9
519	519	375	375	330	330	430
154,7	154,7	85,3	85,3	78,6	78,6	137,8
6	6	6	6	6	6	3,8
166	166	166	166	112	112	175
960	960	960	960	620	620	800
665	665	665	665	480	480	235
210	210	170	170	1140	1140	1270
210	210	170	170	815	815	920
180X90	180X90	220X90	220X90	150/125	150/125	150
EBM 225	EBM 225	S6	S6	BTD4DC	BTD4DC	M230
5+1	5+1	5+1	5+1	5+1	5+1	3 + 1
170	170	90	90	135	135	230
		640	640	357	357	490
		670	670	365	365	512
TCD6i + Controlo remoto	TCD6i + Controlo remoto	TCD6i + Controlo remoto	TCD6i + Controlo remoto	TCD6i	TCD6i	TC3I
√	√	√	√	√	√	√
√	√	√	√	√	√	√
Metálico alumínio	Metálico alumínio	Metálico alumínio	Metálico alumínio	Decorativo premium inox	Decorativo premium inox	Metálico alumínio
2	2	2	2	2	2	1
-	-	-	-	-	-	-
SSLED	SSLED	SSLED	SSLED	SSLED	SSLED	Ambient + SSLED
√	√	√	√	√	√	√
2	2	2	2	2	2	1
550	550	550	550	650	650	500
660	660	660	660	650	650	
√ / √	√ / √	√ / √	√ / √	√ / √	√ / √	√ / √
√	√	√	√	√	√	√
176	176	96	96	141	141	234
220-240	220-240	220-240	220-240	220-240	220-240	220-240
50	50	50	50	50	50	50-60
CLASS I	CLASS I	CLASS I	CLASS I	CLASS I	CLASS I	
-	-	-	-	-	-	SCHUKO
-	-	-	-	-	-	
-	-	-	-	-	-	
-	-	-	-	02832004	02832004	
-	-	-	-	02800917	02800917	
02800920	02800920	02800920	02800920	02800210	02800210	
02800922	02800922	02800922	02800922	02800918	02800918	
-	-	-	-	02859392	02859392	
-	-	-	-	02893002	02893002	02800020
-	-	-	-	-	-	
-	-	-	-	-	-	
-	-	-	-	-	-	

EXAUSTORES

Código	8347	8532	8533	8513
EAN	8435025783478	8435025785328	8435025785335	8435025785137
Modelo	ALIZE 80 SW	CUBE GLASS ECO 90 BK	CUBE GLASS ECO 90 WH	CIRCUM 90 DB NMOTION
Tipo	Decorativo	Decorativo	Decorativo	Decorativo vertical
Ficha de produto de acordo com as diretivas EU65/2014 - EN61591, EN60704-2-13, EN50564				
AEC (Consumo de Energia Anual) (kWh/ano)	48	53,6	53,6	23,4
EEL class (Classe de Eficiência Energética)	A	A	A	A++
FDE (Eficiência Fluidodinâmica)	31,5	30,6	30,6	39,3
FDE class (Classe de Eficiência Fluidodinâmica)	A	A	A	A
LE (Eficiência de Iluminação) (lux/W)	46,7	41,2	41,2	9,2
LE class (Classe de Eficiência de Iluminação)	A	A	A	E
GFE (Eficiência de Filtragem de Gordura)	78,9	91,2	91,2	58,6
GFE Class (Classe de Eficiência de Filtragem de Gordura)	C	B	B	E
Fluxo de ar em velocidade mínima (m3/h)	215	340	340	270,8
Fluxo de ar em velocidade máxima (m3/h)	485	600	600	608,5
Fluxo de ar em velocidade intensiva (TURBO) (m3/h)	610	850	850	851,6
Potência sonora em velocidade mínima (dB)	54	50	50	46
Potência sonora em velocidade máxima (dB)	64	65	65	65
Potência sonora em velocidade intensiva (TURBO) (dB)	64	67	67	70
Po (Consumo de Eletricidade em modo Desativado) (W)	0,49	0,32	0,32	0,46
Ps (Consumo de Eletricidade em modo de Espera) (W)	-	-	-	-
Diretiva Integração de acordo com EU 66/2014				
f (Fator de Aumento no Tempo)	0,9	0,9	0,9	0,6
EEL (Eficiência Energética)	51,5	52,1	52,1	36,5
QBEP (Fluxo de ar no Ponto de Máxima Eficiência) (m3/h)	360,9	416,9	416,9	369,4
PBEP (Diferença de Pressão Estática no Ponto de Máxima Eficiência) (Pa)	430	411	411	308
WBEP (Potência Elétrica de entrada no Ponto de Máxima Eficiência) (W)	137,8	155,7	155,7	80,5
WL (Consumo Nominal de eletricidade do sistema de Iluminação da superfície de cozedura) (W)	3,8	3,5	3,5	8
EMIDDLE (Iluminância média do sistema de iluminação da superfície de cozedura) (lux)	175	144,2	144,2	74
Dimensões exteriores				
Largura (mm)	800	900	900	898
Profundidade (mm)	235	420	420	380
Altura máxima total (mm)	1270	1000	1000	1130
Altura mínima total (mm)	920	650	650	900
Diâmetro de saída (mm)	150	150/125	150/125	150
Características				
Motor	M230	BT3	BT3	BT4DC
Níveis de extração	3 + 1	3 + 1	3 + 1	5+1
Consumo máximo motor (W)	230	280	280	135
Pressão Máxima (Pa)	490	450	450	357
Pressão Turbo (Pa)	512	470	470	365
Tipo de controlo	TC3i	TC4i	TC4i	TCMD6i
Desconexão automática	√	√	√	√
Indicador eletrónico saturação filtro	√	√	√	√
Tipo de filtro	Metálico alumínio	Decorativo inox	Decorativo inox	Metálico alumínio
Número de filtros antigordura	1	3	3	1+1
Interior blindado	-	-	-	-
Iluminação				
Classe de lâmpadas	Ambient + SSLED	Eco Led Strip	Eco Led Strip	Ambient + SSLED
Iluminação regulável em intensidade	√	√	√	√
N.º de lâmpadas	1	1	1	1+1
Instalação				
Distância mínima para uma placa elétrica (mm)	500	650	650	550
Distância mínima para uma placa a gás (mm)		650	650	650
Instalação com saída de ar para o exterior / recirculação	√ / √	√ / √	√ / √	√ / √
Sistema de instalação fácil	√	√	√	√
Ligação elétrica				
Potência total de alimentação (W)	234	285	285	149
Tensão nominal (V)	220-240	220-240	220-240	220-240
Frequência da rede (Hz)	50-60	50	50	50/60
Isolamento elétrico		CLASS II	CLASS II	CLASS I
Ficha	SCHUKO	EU	EU	-
Acessórios				
Extensão tubo superior		-	-	-
Embelezador Ilhas		-	-	-
Válvula antirretorno		02832004	02832004	02832008
Filtro metálico MAX PRO		02800917	02800917	-
Filtro metálico		02800206	02800206	02800954 / 02800949
Filtro DUAL (metálico + carvão ativo)		02800918	02800918	-
Filtros carvão ativo	02800020	02859392	02859392	2859318
Tubo flexível silenciador		02893002	02893002	02893002
Kit de recirculação (kit de tubos + filtros de carvão ativo)		-	-	-
Tampa decorativa em alumínio		-	-	-
Tampa decorativa em vidro		-	-	-

8516	8519	8604	8594	8549	8518	8536
8435025785168	8435025785199	8435025786042	8435025785946	8435025785496	8435025785182	8435025785366
MISTRAL 90 DB/A	MISTRAL 90 SW/A	MISTRAL 70 DB/A	MISTRAL 70 SW/A	SLIM 110 BK/A	SLIM 90 CU/A	SLIM 90 BK/A
Decorativo vertical	Decorativo vertical	Decorativo vertical	Decorativo vertical	Decorativo horizontal	Decorativo horizontal	Decorativo horizontal
22,4	22,4	22,4	22,4	21,3	21,3	21,3
A++	A++	A++	A++	A++	A++	A++
36,7	36,7	36,7	36,7	39,3	39,3	39,3
A	A	A	A	A	A	A
23,4	23,4	23,4	23,4	14,8	14,8	14,8
B	B	B	B	D	D	D
75,5	75,5	75,5	75,5	58,6	58,6	58,6
C	C	C	C	E	E	E
255,3	255,3	255,3	255,3	270,8	270,8	270,8
585,4	585,4	585,4	585,4	608,5	608,5	608,5
800	800	800	800	851,6	851,6	851,6
46	46	46	46	46	46	46
64	64	64	64	65	65	65
69	69	69	69	70	70	70
0,49	0,49	0,49	0,49	0,46	0,46	0,46
-	-	-	-	-	-	-
0,7	0,7	0,7	0,7	0,6	0,6	0,6
35,3	35,3	35,3	35,3	34,2	34,2	34,2
398,7	398,7	398,7	398,7	369,4	369,4	369,4
290	290	290	290	308	308	308
87,6	87,6	87,6	87,6	80,5	80,5	80,5
5	5	5	5	5	5	5
117	117	117	117	74	74	74
895	895	695	695	1100	900	900
403	403	403	403	480	480	480
1196	1196	1196	1196	1030	1030	1030
856	856	856	856	632	632	632
150	150	150	150	150	150	150
BT4DC	BT4DC	BT4DC	BT4DC	BT4DC	BT4DC	BT4DC
5+1	5+1	5+1	5+1	5+1	5+1	5+1
135	135	135	135	135	135	135
357	357	357	357	357	357	357
345	345	345	345	365	365	365
TCD6i	TCD6i	TCD6i	TCD6i	TCD6i	TCD6i	TCD6i
√	√	√	√	√	√	√
√	√	√	√	√	√	√
Metálico alumínio	Metálico alumínio	Metálico alumínio	Metálico alumínio	Decorativo premium inox	Decorativo premium inox	Decorativo premium inox
3	3	2	2	4	3	3
-	-	-	-	√	√	√
SSLED	SSLED	SSLED	SSLED	SSLED	SSLED	SSLED
√	√	√	√	√	√	√
1	1	1	1	1	1	1
400	400	400	400	650	650	650
650	650	650	650	650	650	650
√ / √	√ / √	√ / √	√ / √	√ / √	√ / √	√ / √
√	√	√	√	√	√	√
140	140	140	140	140	140	140
220-240	220-240	220-240	220-240	220-240	220-240	220-240
50/60	50/60	50/60	50/60	50/60	50/60	50/60
CLASS I	CLASS I	CLASS I	CLASS I	CLASS I	CLASS I	CLASS I
-	-	-	-	-	-	-
-	-	-	-	02861300	-	02861300
-	-	-	-	-	-	-
02832008	02832008	02832009	02832010	02832008	02832008	02832008
-	-	02832008	02832008	-	-	-
02811002	02811002	02811002	02811002	02800205	02800204	02800204
-	-	-	-	-	02800922	02800922
02859317	02859317	02859317	02859317	02859318	02859318	02859318
02893002	02893002	02893003	02893004	02893002	02893002	02893002
-	-	02893002	02893002	-	-	-
-	-	-	-	-	-	-
-	-	-	-	-	-	-

EXAUSTORES

Código	8537	8520	8563	8540
EAN	8435025785373	8435025785205	8435025785632	8435025785403
Modelo	SLIM 90 WH/A	SLIM 70 BK/A	SLIM 70 WH/A	GREGAL 90 WH NMOTION/A
Tipo	Decorativo horizontal			Encastrada
Ficha de produto de acordo com as diretivas EU65/2014 - EN61591, EN60704-2-13, EN50564				
AEC (Consumo de Energia Anual) (kWh/ano)	21,3	19,8	19,8	24,7
EEL class (Classe de Eficiência Energética)	A++	A++	A++	A+
FDE (Eficiência Fluidodinâmica)	39,3	39,3	39,3	37,5
FDE class (Classe de Eficiência Fluidodinâmica)	A	A	A	A
LE (Eficiência de Iluminação) (lux/W)	14,8	22,3	22,3	23,7
LE class (Classe de Eficiência de Iluminação)	D	B	B	B
GFE (Eficiência de Filtragem de Gordura)	58,6	58,6	58,6	62,7
GFE Class (Classe de Eficiência de Filtragem de Gordura)	E	E	E	E
Fluxo de ar em velocidade mínima (m3/h)	270,8	270,8	270,8	245
Fluxo de ar em velocidade máxima (m3/h)	608,5	608,5	608,5	536,6
Fluxo de ar em velocidade intensiva (TURBO) (m3/h)	851,6	851,6	851,6	765,3
Potência sonora em velocidade mínima (dB)	46	46	46	46
Potência sonora em velocidade máxima (dB)	65	65	65	63
Potência sonora em velocidade intensiva (TURBO) (dB)	70	70	70	67
Po (Consumo de Eletricidade em modo Desativado) (W)	0,46	0,46	0,46	0,49
Ps (Consumo de Eletricidade em modo de Espera) (W)	-	-	-	-
Diretiva Integração de acordo com EU 66/2014				
f (Fator de Aumento no Tempo)	0,6	0,6	0,6	0,7
EEL (Eficiência Energética)	34,2	32,4	32,4	40,3
QBEP (Fluxo de ar no Ponto de Máxima Eficiência) (m3/h)	369,4	369,4	369,4	346,6
PBEP (Diferença de Pressão Estática no Ponto de Máxima Eficiência) (Pa)	308	308	308	298
WBEP (Potência Elétrica de entrada no Ponto de Máxima Eficiência) (W)	80,5	80,5	80,5	76,6
WL (Consumo Nominal de eletricidade do sistema de Iluminação da superfície de cozedura) (W)	5	3	3	7
EMIDDLE (Iluminância média do sistema de iluminação da superfície de cozedura) (lux)	74	67	67	166
Dimensões exteriores				
Largura (mm)	900	700	700	900
Profundidade (mm)	480	480	480	310-350
Altura máxima total (mm)	1030	1030	1030	332
Altura mínima total (mm)	632	632	632	332
Diâmetro de saída (mm)	150	150	150	150
Características				
Motor	BT4DC	BT4DC	BT4DC	BT4DC
Níveis de extração	5+1	5+1	5+1	5+1
Consumo máximo motor (W)	135	135	135	135
Pressão Máxima (Pa)	357	357	357	357
Pressão Turbo (Pa)	365	365	365	365
Tipo de controlo	TCD6i	TCD6i	TCD6i	TCMD6i
Desconexão automática	√	√	√	√
Indicador eletrónico saturação filtro	√	√	√	√
Tipo de filtro	Decorativo premium inox	Decorativo premium inox	Decorativo premium inox	Metálico alumínio
Número de filtros antigordura	3	2	2	3
Interior blindado	√	√	√	-
Iluminação				
Classe de lâmpadas	SSLED	SSLED	SSLED	SSLED
Iluminação regulável em intensidade	√	√	√	√
N.º de lâmpadas	1	1	1	1
Instalação				
Distância mínima para uma placa elétrica (mm)	650	650	650	550
Distância mínima para uma placa a gás (mm)	650	650	650	650
Instalação com saída de ar para o exterior / recirculação	√ / √	√ / √	√ / √	√ / √
Sistema de instalação fácil	√	√	√	√
Ligação elétrica				
Potência total de alimentação (W)	140	138	138	146
Tensão nominal (V)	220-240	220-240	220-240	220-240
Frequência da rede (Hz)	50/60	50/60	50/60	50/60
Isolamento elétrico	CLASS I	CLASS I	CLASS I	CLASS I
Ficha	-	-	-	-
Acessórios				
Extensão tubo superior	02861300	02861300	02861300	-
Embelezador Ilhas	-	-	-	-
Válvula antirretorno	02832008	02832008	02832008	02832008
Filtro metálico MAX PRO	-	-	-	-
Filtro metálico	02800204	02800204	02800204	02811000
Filtro DUAL (metálico + carvão ativo)	02800922	02800922	02800922	02811003
Filtros carvão ativo	02859318	02859318	02859318	02859318
Tubo flexível silenciador	02893002	02893002	02893002	02893002
Kit de recirculação (kit de tubos + filtros de carvão ativo)	-	-	-	-
Tampa decorativa em alumínio	-	-	-	-
Tampa decorativa em vidro	-	-	-	-

8550	8353	8354	8355	8356	8551	8552
8435025785502	8435025783539	8435025783546	8435025783553	8435025783560	8435025785519	8435025785526
GREGAL 60 WH NMOTION/A	BISE 900 SS	BISE 600 SS	CUDO 850 SS	CUDO 520 SS	ECLIPSE 90 BK	ECLIPSE 60 BK
Encastrada	Encastrada	Encastrada	Encastrada	Encastrada	Grupo filtrante	Grupo filtrante
21,8	42,9	40,4	37,7	44	56,1	55
A++	A	A	A+	A	A	A
37,5	34,5	32,3	35,1	31,9	30,2	30,2
A	A	A	A	A	A	A
22,3	28,7	31,6	28,7	32	26	31
B	A	A	A	A	B	A
62,7	91,8	97,1	97,8	97,1	91,2	91,2
E	B	A	A	A	B	B
245	265	240	240	235	340	340
536,6	610	605	425	433	600	600
765,3	735	690	725	655	750	750
46	44	45	60	59	50	50
63	63	62	63	65	65	65
67	71	70	69	70	67	67
0,49	0,49	0,49	0,49	0,49	0,3	0,3
-	-	-	-	-	-	-
0,7	0,8	0,8	0,7	0,9	0,9	0,9
36,9	47	45,8	41,7	50,9	53	53
346,6	346,5	320,5	356,4	315,3	429,4	429,4
298	474	467	463	457	405	405
76,6	132	128,8	130,5	125,5	159,8	159,8
3	6	3,8	6	3,8	5	3,5
67	172	120	172	120	130	109
600	898	598	850	520	830	530
310-350	310-350	310-350	290	290	280	280
332	730	730	350	350	316	316
332	400	400	350	350	316	316
150	150	150	150	150	150	150
BT4DC	M275	M275	M270	M270	BT3	BT3
5+1	3+1	3+1	4	4	3+1	3+1
135	275	275	270	270	280	280
357	541	541	503	510	450	450
365	570	558	573	571	470	470
TCMD6i	TC3i	TC3i	M3	M3	TC4i	TC4i
√	√	√	√	√	√	√
√	√	√	√	√	√	√
Metálico alumínio	Profissional	Profissional	Profissional	Profissional	Metálico alumínio	Metálico alumínio
2	2	1	1	1	3	2
-	-	-	-	-	-	-
SSLED	SSLED	SSLED	SSLED	SSLED	SSLED	SSLED
√	√	√	√	√	√	√
1	1	1	1	1	1	1
550	550	550	550	550	550	550
650	650	650	650	650	650	650
√ / √	√ / √	√ / √	√ / √	√ / √	√ / √	√ / √
√	√	√	√	√	√	√
144	281	279	276	273	285	283,5
220-240	220-240	220-240	220-240	220-240	220-240	220-240
50/60	50/60	50/60	50/60	50/60	50	50
CLASS I					CLASS II	CLASS II
-	SCHUKO	SCHUKO	SCHUKO	SCHUKO	EU	EU
-					-	-
-					-	-
02832008					02832004	02832004
-					-	-
02811000					02800955	02800955
02811003					-	-
02859318	02800018	02800016	02800018	02800016	02859398	02859398
02893002					02893002	02893002
-					-	-
-					-	-
-					-	-

Código	4139	4103	4104	4149
EAN	8435025741393	8435025741034	8435025741041	8422248350082
Modelo	NorCook IS N7220 BK	NorCook IH N9205 BK	NorCook IH N8205 BK	NorCook IH N8106 BK/A
Tipo	Placa de indução com aspiração de superfície	Indução	Indução	Indução
Ficha do produto				
Zonas de cozedura	4	Superfície de cozedura total	Superfície de cozedura total	4
Zona dianteira direita: Diâmetro (mm)	190x190	-	-	180
Zona dianteira direita: Potência (kW)	2	-	-	1,2
Zona dianteira direita: Booster (kW)	2,8	-	-	1,5
Zona dianteira direita: Consumo (Wh/kg)	206,8	-	-	179,5
Zona traseira direita: Diâmetro (mm)	190x190	-	-	
Zona traseira direita: Potência (kW)	1,5	-	-	
Zona traseira direita: Booster (kW)	2	-	-	
Zona traseira direita: Consumo (Wh/kg)	181,5	-	-	
Zona dianteira central: Diâmetro (mm)	-	-	-	
Zona dianteira central: Potência (kW)	-	-	-	
Zona dianteira central: Booster (kW)	-	-	-	
Zona dianteira central: Consumo (Wh/kg)	-	-	-	
Zona traseira central: Diâmetro (mm)	-	-	-	300
Zona traseira central: Potência (kW)	-	-	-	2,3
Zona traseira central: Booster (kW)	-	-	-	3
Zona traseira central: Consumo (Wh/kg)	-	-	-	216,3
Zona dianteira esquerda: Diâmetro (mm)	190x190	-	-	210x200
Zona dianteira esquerda: Potência (kW)	2	-	-	1,5
Zona dianteira esquerda: Booster (kW)	2,8	-	-	2
Zona dianteira esquerda: Consumo (Wh/kg)	194,2	-	-	182,9
Zona traseira esquerda: Diâmetro (mm)	190x190	-	-	210x200
Zona traseira esquerda: Potência (kW)	1,5	-	-	2
Zona traseira esquerda: Booster (kW)	2	-	-	2,8
Zona traseira esquerda: Consumo (Wh/kg)	181,5	-	-	182,7
Consumo de energia da placa (Wh/kg)	194,2	190,7	191	190,4
Dimensões				
Largura do aparelho (mm)	770	930	810	800
Profundidade do aparelho (mm)	520	520	520	520
Altura do aparelho (mm)	250	55	55	60
Largura do buraco (mm)	750	908	795	745
Profundidade do buraco (mm)	490	503	503	495
Ranhura de ventilação (mm)	5	5	5	5
Sistema de fixação	Quick-Fix System	Quick-Fix System	Quick-Fix System	Quick-Fix System
Acabamento				
Cor	Preto	Preto	Preto	Preto
Estética	Bisel frontal	Bisel frontal	Bisel frontal	Bisel frontal
Controlo				
Tipo de controlo	Tátil	Hidden Multi Slider Touch	Hidden Multi Slider Touch	Deslizante oculto
Seletor de potência (+/-)	Centralizado	Individual por foco	Individual por foco	Centralizado
Níveis de potência	9 + Booster	17 + 2xBooster	17 + 2xBooster	9 + 2xBooster
Programação de tempo de cozedura	Sim	Sim	Sim	Sim
Alarme de contagem regressiva	Sim	Sim	Sim	Sim
Função para limitação de potência	Não	Não	Não	Sim
Segurança				
Bloqueio de segurança	Sim	Sim	Sim	Sim
Indicador de calor residual	Sim	Sim	Sim	Sim
Deteção automática de recipientes	Sim	Sim	Sim	Sim
Desconexão automática de segurança	Sim	Sim	Sim	Sim
Proteção contra derramamento de líquidos	Sim	Sim	Sim	Sim
Ligação elétrica				
Tensão nominal (V)	220-240	220-240	220-240	220-240
Frequência da rede (Hz)	50-60	50-60	50-60	50-60
Potência máxima do aparelho (kW)	7,53	11	11	7,2

4132	4133	4131	4110
8422248350099	8422248350105	8422248350112	8435025741102
NorCook IH N6326 BK/A	NorCook IH N6286 BK/A	NorCook IH N6286 SW/A	NorCook IH N3200 BK
Indução	Indução	Indução	Indução
3	3	3	2
			210x200
			1,6
			1,85
			182,9
320/185	280/180	280/180	210x200
3/1,5	3/1,5	3/1,5	2,1
3,6/1,8	3,6/1,8	3,6/1,8	3
175,4	175,4	175,4	182,7
-			-
-			-
-			-
-			-
-			-
-			-
-			-
210	210	210	-
2,3	2,3	2,3	-
2,6	2,6	2,6	-
186,6	186,6	186,6	-
160	160	160	-
1,2	1,2	1,2	-
1,5	1,5	1,5	-
194,8	194,8	194,8	-
187,2	187,2	187,2	182,8
630	590	590	298
520	520	520	520
60	60	60	76
565	565	565	275
495	495	495	500
5	5	5	5
Quick-Fix System	Quick-Fix System	Quick-Fix System	Quick-Fix System
Preto	Preto	Branco	Preto
Bisel frontal	Bisel frontal	Bisel frontal	Bisel frontal
Deslizante oculto	Deslizante oculto	Deslizante oculto	Touch
Centralizado	Centralizado	Centralizado	Centralizado
9 + 2xBooster	9 + 2xBooster	9 + 2xBooster	9 + Booster
Sim	Sim	Sim	Sim
Sim	Sim	Sim	Sim
Sim	Sim	Sim	Não
Sim	Sim	Sim	Sim
Sim	Sim	Sim	Sim
Sim	Sim	Sim	Sim
Sim	Sim	Sim	Sim
Sim	Sim	Sim	Sim
220-240	220-240	220-240	220-240
50-60	50-60	50-60	50/60
7,1	7,1	7,1	3,7

Código	4165	4164	4163
EAN	8422248360173	8422248360159	8422248360166
Modelo	GH 8632 GBK/A	GH 6032 GBK/A	GH N3012 GBK
Tipo (Vidro /Inox/Esmaltada)	Vidro	Vidro	Vidro
Ficha do produto			
Preparada para gás natural	Sim	Sim	Sim
Preparada para gás butano	Não	Não	Não
n.º de bocas	3	3	1
Potência Tripla Coroa [kW]	3,5	3,5	3,5
Potência Rápida [kW]	-	-	-
Potência Semirrápida 1 [kW]	1,75	1,75	-
Potência Semirrápida 2 [kW]	-	-	-
Potência Auxiliar [kW]	-	1	-
Consumo Tripla Coroa [l/h]	-	333	333
Consumo Rápida [l/h]	-	-	-
Consumo Semirrápido 1	-	166	-
Consumo Semirrápido 2	-	-	-
Consumo Auxiliar [l/h]	143	95	-
Consumo placa [l/h]	1093	594	333
Eficiência energética da boca (EE gás burner/boca)	-	-	-
Eficiência energética da placa (EE gás hob)	-	-	-
Dimensões			
Largura do aparelho [mm]	860	590	300
Profundidade do aparelho [mm]	450	520	520
Altura do aparelho [mm]	70	70	100
Largura do buraco [mm]	700	555	260
Profundidade do buraco [mm]	390	474	490
Sistema de fixação	clips	clips	clips
Características			
Ligação elétrica integrada no comando	Sim	Sim	Sim
Comandos iluminados	Sim	Não	Não
Regulação chama Nselect	Sim	Não	Não
Conectividade	Sim	Sim	Não
Grelhas / Bocas esmaltadas	Não	Não	Não
Grelhas / Bocas ferro fundido	Sim	Sim	Sim
Segurança			
Válvula segurança	Sim	Sim	Sim
Ligação elétrica			
Tensão nominal [V]	220-240	220-240	220-240
Frequência da rede [Hz]	50-60	50-60	50-60
Potência do aparelho [kW]	8,75	6,25	3,5
Acessórios			
Kit conversão natural-butano / butano-natural (incluído)	Sim	Sim	Sim

Código	8592	8602	4214	4205	4213
EAN	8422248110822	8435025786028	8422248349857	8435025742055	8422248349741
Modelo	INFINITY 178 TNF SS	TWIN 189 TNF GDB	HAIL 201 NF GDB	HAIL 201 TNF INOX	TUNDRA TNF 177 BI SL / B
Acabamento	Aço inoxidável	Preto	Preto	Aço inoxidável	Built-in
Ficha de produto de acordo com Regulamento EU 2019/2016					
Categoria		7			
Classe de eficiência energética	E	E	E	C	E
Consumo de energia [kWh/ano]	330	306	247	177	137
Volume útil frigorífico [l]	379	347	238	256	280
Volume útil congelador **** [l]	213	169	98	122	-
Classificação por estrelas	4	4	4	4	-
Frigorífico no frost	Sim	Sí	Sim	Sí	Sim
Congelador no frost	Sim	Sí	Sim	Sí	-
Autonomia [h]	12	14	10		-
Capacidade de congelação [kg/24h]		12	6	4	-
Classe climática (2)	SN-N-ST-T	SN-N-ST-T	SN-N-ST-T	SN-N-ST-T	ST
Emissão de ruído [dBA]	41	35	39	38	41
Tipo de instalação	Instalação livre	Instalação livre	Instalação livre	Instalação livre	Encastrável
Dimensões					
Altura [mm]	1775	1898	2004	2010	1776
Largura [mm]	910	833	595	595	540
Profundidade [mm]	698	653	590	700	550
Sentido de abertura da porta	Esquerda/Direita	Esquerda/Direita	Direita	Direita	Direita
Portas reversíveis	Não	Não	Sim	Sim	Sim
Rodas	Sim	Sim	Sim	Sim	-
Alça exterior / integrada	Alça exterior	Encastrada	Encastrada	Alça exterior	-
Controlo					
Tipo de frio	Norffrost	Norffrost	Norffrost	Norffrost	Norffrost
Controlo	Eletrónico	Eletrónico	Eletrónico	Eletrónico	Eletrónico
Display	Sim	Sim	Sim	Sim	Sim
Regulação eletrónica de temperatura frigorífico	Sim	Sim	Sim	Sim	Nfreshzone
Regulação eletrónica de temperatura congelador	Sim	Sim	Sim	Sim	
Função super refrigeração - super congelação	Nchilly/Nsubzero	- / Nsubzero	- / Nsubzero	Nchilly/Nsubzero	Nchilly/ -
Função férias	Nsave	-	Nsave	Nsave	-
Função verão-inverno	-	-	-	-	-
Equipamento em frigorífico					
Número de compartimentos	4	6	4	3	4
Número de bandejas vidro	3	2	3	2	4
Garrafeira	-	-	Sim	Sim	Sim
Gaveta para frutas e verduras	Ngreenbox	Ngreenbox	Ngreenbox	Ngreenbox	
Gaveta para carne e peixe		Nlfebox		Nlfebox	
Terminações interiores metalizadas		Sim		Sim	Sim
Número de suportes para ovos - Capacidade ovos	1-8	2-6	2-6	2-6	1-6
Equipamento no congelador					
Número de gavetas - gavetas fechadas	2	2	3	2	3
Cuvetes - Capacidade gelo	1-12	1-12	1-12	1-12	
Iluminação					
Iluminação no frigorífico - congelador	Sim / Sim	Sim / -	Sim / -	Sim / -	Sim
Iluminação LED	Sim	Sim / -	Sim / -	Sí	Sim
Ligação elétrica e de água					
Tensão Nominal [V]	220-240	220-240	220-240	220-240	220-240
Frequência [Hz]	50	50	50	50	50
Potência Nominal [W]	218	250	150	170	
Corrente Nominal [A]	1,9	1,9	0,6	1,1	0,8
Tipo de ficha	Schuko	Schuko	Schuko	Schuko	Schuko
Comprimento do cabo [m]		1900	2000	1750	

(1) De acordo com os resultados obtidos no teste standard de 24 horas definido na norma EN 62552. O consumo de energia depende das condições da utilização do aparelho e da sua localização. (2) Tipos de clima. SN: temperatura ambiente de + 10 °C até +32 °C. N: temperatura ambiente de + 16 °C até +32 °C. ST: Temperatura ambiente de +16 °C até +38 °C. T: Temperatura ambiente de + 16 °C até +43 °C.

4212	4206	4210	8579	4211	4209	4207	4208
8422248349734	8422248343176	8422248349703	8435025785793	8422248349727	8422248349697	8422248343954	8422248343961
ICE TNF 177 BI SL/B	HAIL 193 TNF BI 70	HAIL 193 TNF BI SL	HAIL TNF 177 BI	HAIL 177 TNF BI SL /B	HAIL 82 BI SL	TUNDRA 82 BI	ICE 82 BI
Built-in	Built-in	Built-in	Built-in	Built-in	Built-in	Built-in	Built-in
			7				
E	E	E	E	E	E	E	E
231	250	206	185	294	147	92	176
-	257	225	168	170	95	135	-
200	84	56	68	67	16	-	95
4	4	4	4	4	4	-	4
-	Sim	Sim	Sim	Sim	-	-	-
Sim	Sim	Sim	Sim	Sim	-	-	-
			15				
9	3,8	2,6	3,5	3,2	2,6	-	4,5
ST	ST	ST	SN/N/ST	ST	ST	ST	ST
41	41	41	42	41	40	40	40
Encastrável	Encastrável	Encastrável	Encastrável	Encastrável	Encastrável	Encastrável	Encastrável
1776	1937	1937	1770	1776	820	820	820
540	690	540	540	540	596	596	596
545	550	545	545	550	550	550	550
Direita	Direita	Direita	Direita	Direita	Direita	Direita	Direita
Sim	Sim	Sim	Sim	Sim	Sim	Sim	Sim
-	-	-	-	-	-	-	-
-	-	-	-	-	-	-	-
Norfrust	Norfrust	Norfrust	Norfrust	Norfrust		Norfrust	
Eletrónico	Eletrónico	Eletrónico	Eletrónico	Eletrónico	Eletrónico	Eletrónico	Eletrónico
Sim	Sim	Sim	Sim	Sim	-	-	-
-	Nfreshzone	Nfreshzone	Nfreshzone	Nfreshzone	Nfreshzone	Nfreshzone	
Sim	Sim	Sim	Sim	Nfreshzone	Nfreshzone		Nfreshzone
- / Nsubzero	Nchilly/Nsubzero	Nchilly/Nsubzero	Nchilly/Nsubzero	Nchilly/Nsubzero	-	-	- / Nsubzero
-	Nsave	Nsave	Nsave	Nsave	-	-	-
-							
	4	4	3	3	2	2	
	5	4	3	4	1	2	
		Sim	Sim	Sim			
	Ngreenbox	Ngreenbox	Ngreenbox	Ngreenbox	Ngreenbox	Ngreenbox	
	Nlifebox	Nlifebox		Nlifebox			
	Sim	Sim		Sim	Sim		Sim
	1-6	1-6	1-7	1-6	1-6	1-6	
7 / 7	4 / 0	3	3	3	1		3
			1-12				
	Sim / -	Sim / -	Sim / -	Sim / -	Sim / -	Sim / -	-
	Sim	Sim	Sim	Sim	Sim	Sim	-
220-240	220-240	220-240	220-240	220-240	220-240	220-240	220-240
50	50	50	50	50	50	50	50
0,8	0,8	0,8	0,55	0,8	0,8	0,8	0,8
Schuko	Schuko	Schuko	Schuko	Schuko	Schuko	Schuko	Schuko

Código	8711	8709	8710
EAN	8422248110792	8435025787094	8435025787100
Modelo	DW 6145 I PRO	DW6141 I SL	DW4611 I SL
Acabamento	Encastrado	Encastrado	Encastrado
Ficha de produto de acordo com Regulamento EU 2019/ 2022- 2019/2017			
Descrição de modelo	Norcare DW 6145 I PRO	NorCare DW6141 I SL	NorCare DW4611 I SL
Capacidade nominal (ps)	16	14	10
Altura (cm)	81,5	81,5	81,5
Largura (cm)	59,8	59,8	44,8
Profundidade (cm)	55	55	55
Índice de eficiência energética	37,9	49,9	49,9
Classe de eficiência energética (1)	B	D	D
Índice de desempenho de limpeza (CI)	1,13	1,13	1,13
Índice de desempenho de secagem (ID)	1,07	1,07	1,07
Consumo de energia em kWh (por ciclo), baseado no programa ECO	0,67	0,849	0,674
Consumo de energia em kWh (por 100 ciclos), com base no programa ECO	67	84	67
Consumo de água em litros (por ciclo), baseado no programa ECO	9,3	11	9
Duração do programa ECO (tt) (h:min)	3:35	3:18	3:58
Tipo	Encastrável	Encastrável	Encastrável
Emissões de ruído dB(A)	42	47	42
Classe de emissão de ruído	B	D	B
Consumo de energia no modo desligado (Po) (W)	0,49	0,49	0,49
Consumo de energia no modo standby (Psm) (W)	-	-	-
Diferido (W) (se aplicável)	1	1	1
À espera de rede (W) (se aplicável)	-	-	-
Dimensões do produto			
Altura mín./máx. [mm]	815-865	815-865	815-865
Largura [mm]	598	598	448
Profundidade [mm]	550	550	550
Pés reguláveis	Sim	Sim	Sim
Dimensões do móvel e da porta			
Altura mínima do buraco [mm]	820	820	820
Largura mínima do buraco [mm]	450	600	450
Profundidade mínima do buraco [mm]	580	580	580
Altura máxima da porta (encastráveis) [mm]	800	800	800
Porta deslizante		Nmove	Nmove
Painel de comandos			
Display / LED	Sim	Sim	Sim
Indicação de reposição de sal	Sim	Sim	Sim
Indicação de reposição de abrihantador	Sim	Sim	Sim
Indicação de tempo restante	Sim	Sim	Sim
Programação diferida [h]	1-24 h	1-24 h	1-24 h
Programas e funções			
Número de programas	9	7	7
Nhygiene [°C-min]	72 °C, 225 min		
Nwhisper [°C-min]	60 °C, 230 min		
Nquick&dry [°C-min]	60 °C, 55 min		
Nself-cleaning [°C-min]	70 °C, 115 min		
Nstorm [°C-min]		65 °C / 205 min	65 °C / 205 min
Ndaily [°C-min]		55 °C / 175 min	55 °C / 175 min
Nsave [°C-min] (2)	49 °C, 215 min	45 °C / 235 min	50 °C / 198 min
Nquick [°C-min]	60 °C / 90 min	55 °C / 90 min	55 °C / 90 min
Ncare [°C-min]		50 °C / 120 min	50 °C / 120 min
Nquick+ [°C-min]	55 °C / 35 min	40 °C / 30 min	40 °C / 30 min
Nfresh [min]	14 min	15 min	-
Nclean [°C-min]	55-65°C, 102-175 min		55-65°C, 85-150 min
Função iniciar/parar	Sim	Sim	Sim
Função meia carga	Nby2	Nby2	Nby2
Função secagem extra	Sim		Sim
Equipamento			
Terceira bandeja completa	Sim	Sim	-
Bandeja superior com regulação de altura	Npush	Npush	Npush
Bandeja superior com suporte rebatível de châvenas	Sim	Sim	Sim
Bandeja superior/inferior com varetas rebatíveis	Sim	Sim	Sim
Tipo de dispensador de detergente	Nslider	Nslider	Nslider
Outras características			
Motor	Inverter BLDC	Standard	Standard
Abertura automática da porta	Sim	Sim	
Adequado para detergente tudo-em-um	Sim	Sim	Sim
Tipo de cuba	Aço inoxidável	Aço inoxidável	Aço inoxidável
Segurança			
Segurança para crianças	-	-	-
Proteção contra desbordamentos	N3protect	N3protect	N3protect
Proteção contra sobreaquecimento	N3protect	N3protect	N3protect
Ligação elétrica e de água			
Tensão Nominal [V]	220-240	220-240	220-240
Frequência de rede [Hz]	50	50	50
Potência Nominal [W]	1828-2158	1760-2100	1760-2100
Corrente Nominal [A]		8-8,75	8-8,75
Tipo de ficha	Schuko	Schuko	Schuko
Comprimento do cabo [m]	1500	1500	1500
Comprimento do tubo de entrada de água [mm]	1500	1500	1500
Comprimento do tubo de descarga [mm]	1750	1400	1400

(1) As classes vão desde o A (mais eficiente) até ao G (menos eficiente).

(2) Este programa é adequado para lavar louça com sujidade normal e é o mais eficiente em termos de consumo combinado de energia e água.

Código	4198	4199
EAN	8435025741980	8,43503E+12
Modelo	WD1480 I	WM1480 I
Acabamento	Encastrável	Encastrável
Ficha de produto de acordo com Regulamento EU 2019/2023		
Descrição de modelo	NorCare WD1480 I	NorCare WM1480 I
Capacidade nominal (kg)	8-6	9
Altura (cm)	83	83
Largura (cm)	60	60
Profundidade (cm)	54	56
Índice de eficiência energética	60-78,4	60
Classe de eficiência energética (1)	B-E	A
Índice rendimento de limpeza	1,04 - 1,04	1,040
Eficiência de enxaguamento	5 - 5	5
Consumo de energia em kWh (por ciclo), baseado no programa ECO	0,545 - 3,6	0,490
Consumo de água em litros (por ciclo), baseado no programa ECO	48 - 90	50
Temperatura máxima no interior do tecido (°C) - Capacidade nominal	38	37
Temperatura máxima no interior do tecido (°C) - Capacidade média	38	33
Temperatura máxima no interior do tecido (°C) - Capacidade 1/4	21	23
Conteúdo de humidade restante (%) - Capacidade nominal	53	53,9
Conteúdo de humidade restante (%) - Capacidade média	53	53,9
Conteúdo de humidade restante (%) - Capacidade 1/4	53	53,9
Velocidade de rotação (rpm) - Capacidade nominal	1400	1400
Velocidade de rotação (rpm) - Capacidade média	1400	1400
Velocidade de rotação (rpm) - Capacidade 1/4	1400	1400
Classe de eficiência de secagem-centrifugação (2)	B	B
Duração do programa (h:m) - Capacidade nominal	3 : 38 - 9:30	3 : 48
Duração do programa (h:m) - Capacidade média	2 : 48 - 6:40	2 : 48
Duração do programa (h:m) - Capacidade 1/4	2 : 48	2 : 48
Tipo	Encastrável	Encastrável
Emissões de ruído acústico na fase de centrifugação (dBA)	76	76
Classe de emissão de ruído (fase de rotação)	B	B
Modo desligado (W)	0,50	0,50
Modo de espera (W)	1	1
Início diferido (W)	4	4
Dimensões do produto		
Altura mín./máx. [mm]	830/850	830
Largura [mm]	590	590
Profundidade [mm]	540	540
Pés reguláveis	Sim	Sim
Dimensões do móvel e da porta		
Altura mínima do buraco [mm]	840	840
Largura mínima do buraco [mm]	600	600
Profundidade mínima do buraco [mm]	580	580
Características gerais		
Tipo de carga	Frontal	Frontal
Tipo de motor	Silence Inverter	Silence Inverter
Tamanho da escotilha [cm]	31	31
Tipo de tambor	Aço Inox.	Aço Inox.
Tipo de filtro	Acessível	Acessível
Sistema de redução de espuma	Acessível	Acessível
Autoequilíbrio da carga	Sim	Sim
Controlo		
Tipo de controlo	Display digital LED	Display digital LED
Seleção independente de temperatura de lavagem	Sim	Sim
Seleção independente de velocidade de centrifugação	Sim	Sim
Programação diferida [h]	Sim	Sim
Tecla funcionamento / pausa	Sim	Sim
Indicador de tempo restante	Sim	Sim
Indicador de fases da lavagem	Sim	Sim
Programas		
N.º programas lavagem	16	16
Algodão	Sim	Sim
Sintético	Sim	Sim
Delicado	Sim	Sim
ECO	Sim	Sim
Lã	Sim	Sim
Lavagem à mão	Sim	Sim
Rápido [min]	Sim	Sim
Misto	Sim	Sim
Roupa desportiva	Sim	Sim
Roupa bebé	Sim	Sim
Personalizado	Sim	Sim
Funções especiais		
Pré-lavagem	Sim	Sim
Enxaguamento extra	Sim	Sim
Segurança		
Bloqueio segurança para crianças	Sim	Sim
Segurança antidesbordamento	Sim	Sim
Ligação elétrica e de água		
Tensão Nominal [V]	220-240	220-240
Frequência de rede [Hz]	50	50
Potência Nominal [W]	1900	1.950
Corrente Nominal [A]	10	10
Tipo de ficha	Schuko	Schuko
Comprimento do cabo [m]	1500	1500
Comprimento do tubo de entrada de água [mm]	1000	1000
Comprimento do tubo de descarga [mm]	1600	1600

(1) Numa escala de A (mais eficiente) a G (menos eficiente).
 (2) Numa escala de A (mais eficiente) a G (menos eficiente).

Código	4153	4157	4151
EAN	8422248348386	8422248348461	8422248348225
Modelo	VC 4600 MB	VC 4600 SS	VC 4600 DB
Acabamento	Preto mate	Aço inoxidável	Preto
Ficha de produto de acordo com Regulamento EU 2019/2016			
Categoria	Caves de vinhos com compressor	Caves de vinhos com compressor	Caves de vinhos com compressor
Classe de eficiência energética	G	G	G
Consumo de energia [kWh/ano]	118	118	118
Volume útil frigorífico [garrafas]	24	24	24
Classe climática	N	N	N
Emissão de ruído [dBA]	39	39	39
Tipo de instalação	Encastrada	Encastrada	Encastrada
Controlo e prestações			
Sistema de refrigeração	Compressor	Compressor	Compressor
Display	Display tátil no painel frontal	Display tátil no painel frontal	Display tátil no painel frontal
Iluminação caves de vinhos	Led	Led	Led
Zonas de temperatura	1	1	1
Intervalo de temperatura (°C)	5-20	5-20	5-20
Níveis de armazenamento	4	4	4
Capacidade (garrafas)	22	22	22
Sentido de abertura da porta	Porta rebatível	Porta rebatível	Porta rebatível
Portas reversíveis	Não	Não	Não
Pés ajustáveis	Não	Não	Não
Dimensões			
Altura [mm]	455	455	455
Largura [mm]	595	595	595
Profundidade [mm]	538	538	538
Dimensões do móvel			
Altura mínima do buraco [mm]	450	450	450
Largura mínima do buraco [mm]	561	561	561
Profundidade mínima do buraco [mm]	560	560	560
Ligação elétrica			
Tensão Nominal [V]	220-240	220-240	220-240
Frequência [Hz]	50	50	50
Potência Nominal [W]			
Tipo de ficha	Schuko	Schuko	Schuko
Comprimento do cabo [m]	2000	2000	2000

Nota (I) O canal de ventilação deve ser feito mesmo que a cave de vinhos esteja entre aparelhos e/ou armários. Colocando as aberturas na parte inferior e superior de toda a coluna.

TORNEIRAS

Código	4095	4096	4098	4099
EAN	8435025740952	8435025740969	8435025740983	8435025740990
Modelo	BLACKBIRD BK	BLACKBIRD WH	ROBIN BK	ROBIN SS
Dimensões				
Dimensões (diâmetro, comprimento) da mangueira do cano [", mm]	M10*G3/8*500 mm	M10*G3/8*500 mm	M10*G3/8*500 mm	M10*G3/8*500 mm
Dimensões produto (altura x largura x profundidade) [mm]	535x100x265	535x100x265	280x265x100	280x265x100
CARACTERÍSTICAS GERAIS				
Tipo de misturador	Monocomando	Monocomando	Monocomando	Monocomando
Material	Aço inoxidável 304	Aço inoxidável 304	Aço inoxidável 304	Aço inoxidável 304
Material do comando	Aço inoxidável 304	Aço inoxidável 304	Aço inoxidável 304	Aço inoxidável 304
Material da mangueira cano	Plástico	Plástico	-	-
Estilo do acabamento	Acetinado	Acetinado	Acetinado	Acetinado
Local de instalação	Lava-louça, Bancada	Lava-louça, Bancada	Lava-louça, Bancada	Lava-louça, Bancada
Detalhes do cano e comando				
Tipo de cano	Alto	Alto	Alto	Alto
Forma do cano	Semiprofissional	Semiprofissional	Forma de L	Forma de L
Cano extraível	Sim	Sim	Não	Não
Cano giratório	360º	360º	360º	360º
Cano arejador	Sim	Sim	Sim	Sim
Função duche	Sim	Sim	Não	Não
Tipo de comando	Puxador	Puxador	Puxador	Puxador
Posição do comando	Lateral direita	Lateral direita	Lateral direita	Lateral direita
Acessórios				
Tipo de cartucho	Cerâmico	Cerâmico	Cerâmico	Cerâmico
Triângulo estabilizador	Sim	Sim	Sim	Sim
Puxador colorido	Não	Não	Preto	Não

4155	4184	4185	4191	4190
8422248348300	8435025741843	8422248111294	8422248101820	8422248101813
VC 4600 SW	VC 4800 DB /A	VC 4800 SW	V36 BK	V28BK
Branco	Preto	Branco	Preto	Preto
Caves de vinhos com compressor				
G	F	F	G	G
118	99	99	140	135
24	24	24	36	28
N	SN-N-ST	SN-N-ST	SN-N-ST	SN-N-ST
39	43	43	41	40
Encastrada	Encastrada	Encastrada	Encastrada	Encastrada
Compressor	Compressor	Compressor	Compressor	Compressor
Display tátil no painel frontal	Display tátil no painel frontal	Display tátil no painel frontal	Display tátil no painel frontal	Display tátil no painel frontal
Led	Led	Led	Led	Led
1	1	1	2	1
5-20	5-20	5-20	5-22	5-20
4	4	4	4	3
22	24	24	36	28
Porta rebatível	Porta rebatível	Porta rebatível	Direita	Direita
Não	Não	Não	Sim	Sim
Não	Não	Não	Sim	Sim
455	455	455	595	455
595	595	595	590	590
538	533	533	545	545
450	450	450	590	450
561	565	565	560	560
560	555	555	550	550
220-240	220-240	220-240	220-240	220-240
50	50	50	50	50
	80	80	65	65
Schuko	Schuko	Schuko	Schuko	Schuko
2000	1200	1200	1500	1500

4100	4134	4135	4136
8435025741003	8435025741348	8435025741355	8435025741362
ROBIN CU	HERON CROMO	HERON WHITE	HERON BLACK
M10*G3/8*500 mm	M10*G3/8*500 mm	M10*G3/8*500 mm	M10*G3/8*500 mm
280x265x100	390 x 195 x 45 mm	390 x 195 x 45 mm	390 x 195 x 45 mm
Monocomando	Monocomando	Monocomando	Monocomando
Aço inoxidável 304	Aço inoxidável 305	Aço inoxidável 306	Aço inoxidável 307
Aço inoxidável 304	Aço inoxidável 305	Aço inoxidável 306	Aço inoxidável 307
-			
Acetinado	Cromado	Pintado branco	Pintado preto
Lava-louça, Bancada	Lava-louça, Bancada	Lava-louça, Bancada	Lava-louça, Bancada
Alto	Alto	Alto	Alto
Forma de L	Forma de L	Forma de L	Forma de L
Não	Não	Não	Não
360º	360º	360º	360º
Sim	Sim	Sim	Sim
Não	Não	Não	Não
Puxador	Puxador	Puxador	Puxador
Lateral direita	Lateral direita	Lateral direita	Lateral direita
Cerâmico	Cerâmico	Cerâmico	Cerâmico
Sim			
Cobre	Cromado	Branco	Preto

Código	4058	4060	4059	4079
EAN	8435025740587	8435025740600	8435025740594	8435025740792
Modelo	78.50 1B 1D BK	78.50 1B 1D WH	78.50 1B 1D BG	78.50 1B BK
Dimensões				
Medida do móvel (comprimento x largura) [mm]	765mm x 485mm	765mm x 485mm	765mm x 485mm	764mm x 494mm
Dimensões (comprimento x largura x profundidade) [mm]	780mm X 500mm	780mm X 500mm	780mm X 500mm	780mm X 510mm
Características gerais				
Tipo	De encastre sobre bancada	De encastre sobre bancada	De encastre sobre bancada	De encastre sobre bancada
Material	Composto de quartzo	Composto de quartzo	Composto de quartzo	Composto de quartzo
Espessura da cuba [mm]	7	7	7	7
Cor	Preto	Branco	Bege	Preto
Detalhes da cuba e escorredor				
Quantidade de cubas	1	1	1	1
Forma da cuba(s)	Quadrada	Quadrada	Quadrada	Quadrada
Escorredor	Sim	Sim	Sim	Não
Buraco para torneira	Não, rebaixo interior	Não, rebaixo interior	Não, rebaixo interior	Não, rebaixo interior
Acessórios				
Tipo válvula de escoamento	Redondo 3 1/2"	Redondo 3 1/2"	Redondo 3 1/2"	Redondo 3 1/2"
Número de válvulas de escoamento	1	1	1	1
Tubo escoamento	Sim	Sim	Sim	Sim

Código	4083	4088	4090	4089
EAN	8435025740839	8435025740884	8435025740907	8435025740891
Modelo	45.40 1B BG	40.40 1B BK	40.40 1B WH	40.40 1B BG
Dimensões				
Medida do móvel (comprimento x largura) [mm]	518 x 442 (sobre bancada) 468 x 390 (sob bancada)	407 x 407 (sobre bancada) 362 x 362 (sob bancada)	407 x 407 (sobre bancada) 362 x 362 (sob bancada)	407 x 407 (sobre bancada) 362 x 362 (sob bancada)
Dimensões (comprimento x largura x profundidade) [mm]	533x457	423x423	423x423	423x423
Características gerais				
Tipo	De encastre sobre/sob bancada	De encastre sobre/sob bancada	De encastre sobre/sob bancada	De encastre sobre/sob bancada
Material	Composto de quartzo	Composto de quartzo	Composto de quartzo	Composto de quartzo
Espessura da cuba [mm]	7	7	7	7
Cor	Bege	Preto	Branco	Bege
Detalhes da cuba e escorredor				
Quantidade de cubas	1	1	1	1
Forma da cuba(s)	Quadrada	Quadrada	Quadrada	Quadrada
Escorredor	Não	Não	Não	Não
Buraco para torneira	Não	Não	Não	Não
Acessórios				
Tipo válvula de escoamento	Redondo 3 1/2"	Redondo 3 1/2"	Redondo 3 1/2"	Redondo 3 1/2"
Número de válvulas de escoamento	1	1	1	1
Tubo escoamento	Sim	Sim	Sim	Sim

4081	4080	4085	4087	4086	4082	4084
8435025740815	8435025740808	8435025740853	8435025740877	8435025740860	8435025740822	8435025740846
78.50 1B WH	78.50 1B BG	NorGranite 55.40 1B BK	55.40 1B WH	55.40 1B BG	45.40 1B BK	45.40 1B WH
764mm x 494mm	764 x 494	594 x 442 (sobre bancada) 543 x 393 (sob bancada)	594 x 442 (sobre bancada) 543 x 393 (sob bancada)	594 x 442 (sobre bancada) 543 x 393 (sob bancada)	518 x 442 (sobre bancada) 468 x 390 (sob bancada)	518 x 442 (sobre bancada) 468 x 390 (sob bancada)
780mm X 510mm	780x510	610x460	610x460	610x460	533x457	533x457
De encastre sobre bancada	De encastre sobre bancada	De encastre sobre/sob bancada	De encastre sobre/sob bancada	De encastre sobre/sob bancada	De encastre sobre/sob bancada	De encastre sobre/sob bancada
Composto de quartzo	Composto de quartzo	Composto de quartzo	Composto de quartzo	Composto de quartzo	Composto de quartzo	Composto de quartzo
7	7	7	7	7	7	7
Branco	Bege	Preto	Branco	Bege	Preto	Branco
1	1	1	1	1	1	1
Quadrada	Quadrada	Quadrada	Quadrada	Quadrada	Quadrada	Quadrada
Não	Não	Não	Não	Não	Não	Não
Não, rebaixo interior	Não, rebaixo interior	Não	Não	Não	Não	Não
Redondo 3 1/2"	Redondo 3 1/2"	Redondo 3 1/2"	Redondo 3 1/2"	Redondo 3 1/2"	Redondo 3 1/2"	Redondo 3 1/2"
1	1	1	1	1	1	1
Sim	Sim	Sim	Sim	Sim	Sim	Sim

4093	4091	4092	4094
8435025740938	8435025740914	8435025740921	8435025740945
70.40 1C R10 CP	50.40 1C R10 CP	45.40 1C R10 CP	40.40 1C R10 CP
705x405	505x405	455x405	405x405
740x440x200	540x440x200	490x440x200	440x440x200
De encastre sobre/sob bancada	De encastre sobre/sob bancada	De encastre sobre/sob bancada	De encastre sobre/sob bancada
1	1	1	1
SS	SS	SS	SS
1	1	1	1
Quadrada	Quadrada	Quadrada	Quadrada
Não	Não	Não	Não
Não	Não	Não	Não
Redondo 3 1/2"	Redondo 3 1/2"	Redondo 3 1/2"	Redondo 3 1/2"
1	1	1	1
Sim	Sim	Sim	Sim





Apoio ao Cliente
902 410 450 / +34 938 521 818
info@cnagroup.es

CATA ELECTRODOMÉSTICOS S.L.

Tlf: +34 938 594 100.- Fax +34 938 594 101.

www.cata.es - www.cnagroup.es - cna@cnagroup.es

Escritórios: c/ Anabel Segura, 11, Edif. A, 3a pl. 28108. Alcobendas (Madrid. España)

Fábrica: c/ del Ter, 2, Apdo. 9. 08570. Torelló (Barcelona. España)

CNA
group

cata

edesa

NODOR

Apelson