



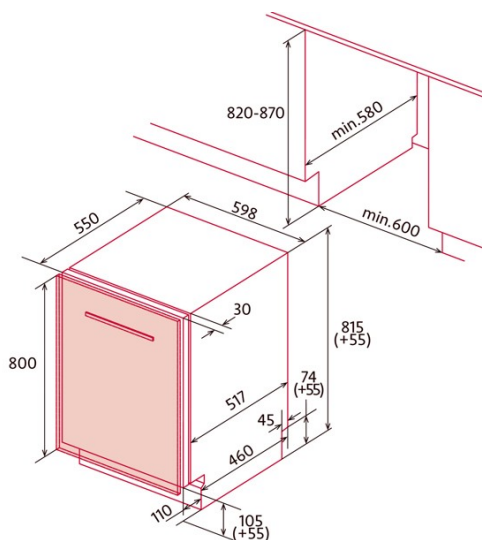
LAVE-VAISSELLE ENCASTRABLE



NorCare DW6141 I SL

Cod. 8709

EAN 8435025787094



INFORMATIONS GÉNÉRALES

EAN/UPC	8435025787094
Sous-famille	Built-in

Raccordement électrique

Tension nominale (V)	220-240
Fréquence nominale (HZ)	50
Puissance nominale d'entrée (W)	1800
Protection contre les chocs électriques	Classe I
Longueur du cordon d'alimentation (m)	1,5
Type de prise	Type F

Fiche produit selon le règlement UE 2019/2022 - 2019/2017

Paramètres d'emplacement prédéterminés	14
Classe d'efficacité énergétique	D
Type d'installation	Built-in

Panneau de contrôle

Type de contrôle	Soft Touch Buttons
Afficher	LED
Indicateur de contrôle du sel	✓
Indicateur de contrôle de l'aide au rinçage	✓
Démarrage différé	1-24h
Indicateur de temps restant	✓
Démarrage/Pause	✓

Programmes et fonctions

Numéro de programmes	7
Programme 1 - Nom	Intensive
Programme 1 - Température (oC)	65
Programme 1 - Durée (min)	205
Programme 2 - Nom	Normal
Programme 2 - Température (oC)	55
Programme 2 - Durée (min)	175
Programme 3 - Nom	Eco
Programme 3 - Température (oC)	45
Programme 3 - Durée (min)	235
Programme 4 - Nom	Verre
Programme 4 - Température (oC)	50
Programme 4 - Durée (min)	120
Programme 5 - Nom	Express 90'
Programme 5 - Température (oC)	65
Programme 5 - Durée (min)	90
Programme 6 - Nom	Quick 30'
Programme 6 - Température (oC)	45
Programme 6 - Durée (min)	30
Programme 7 - Nom	Soak
Programme 7 - Durée (min)	15
Programme 8 - Nom	N/A
Programme 9 - Nom	N/A
Programme 10 - Nom	N/A
Programme 11 - Nom	N/A
Programme 12 - Nom	N/A

Branchement électrique et d'eau

Tension nominale (V)	220-240
Fréquence nominale (HZ)	50
Puissance nominale d'entrée (W)	1800
Protection contre les chocs électriques	Classe I
Longueur du cordon d'alimentation (m)	1,5
Type de prise	Type F
Longueur du tuyau d'arrivée d'eau (m)	1500
Longueur du tuyau de vidange d'eau (m)	1400

Installation

Largeur (mm)	550
Hauteur min. (mm)	815
Hauteur max (mm)	815
Profondeur (mm)	598
Hauteur réglable	√
Largeur incorporée (mm)	645
Hauteur intérieure (mm)	890
Profondeur incorporée (mm)	645
Hauteur maximale de la porte (mm)	800
Porte coulissante	√