

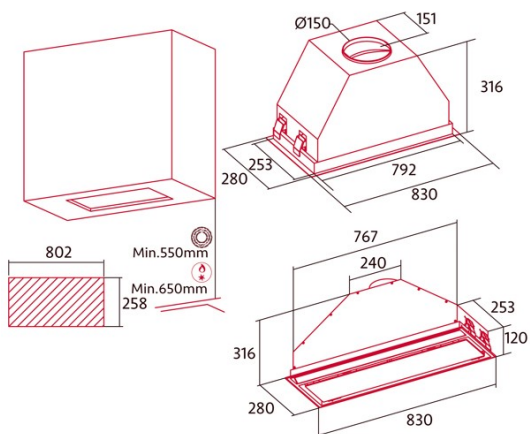


NorBreeze ECLIPSE 90 BK

Cod. 8551

EAN 8435025785519

8551_NorBreeze ECLIPSE 90 BK



INFORMATIONS GÉNÉRALES

EAN/UPC	8435025785519
Sous-famille	Insert

Fiche produit selon directives EU65/2014 - EN61591, EN60704-2-13, EN50564

AEC (Consommation d'énergie annuelle) (kWh/an)	56,1
Classe EEL (classe d'efficacité énergétique)	A
FDE (efficacité dynamique des fluides)	30,2
Classe FDE (classe d'efficacité dynamique des fluides)	A
LE (efficacité lumineuse) (lux/W)	26
Classe LE (classe d'efficacité lumineuse)	B
GFE (Efficacité de filtration des graisses)	91,2
Classe GFE (classe d'efficacité de filtration des graisses)	B
Débit d'air en mode normal MIN (m ³ /h)	340
Débit d'air en mode normal MAX (m ³ /h)	600
Débit d'air en mode impulsion (m ³ /h)	750
Puissance acoustique en mode normal MIN (dB)	50
Puissance acoustique en mode normal MAX (dB)	65
Mode d'augmentation de puissance acoustique (dB)	67
Po (Consommation d'énergie en mode arrêt) (W)	0,3
Ps (consommation d'énergie en veille) (W)	0,3

Directive sur l'intégration UE 66/2014

f (Facteur augmentation dans le temps)	0,9
IEE (indice d'efficacité énergétique)	53
QBEP (efficacité maximale du point de débit d'air) (m ³ /h)	429,4
PBEP (efficacité maximale du point de pression) (Pa)	405
WBEP (Consommation d'énergie électrique avec efficacité maximale) (W)	159,8
WL (système d'éclairage de puissance nominale) (W)	5
EMIDDLE (Éclairage moyen sur la surface de cuisson) (lux)	130

Dimensions extérieures

Largeur (mm)	830
Profondeur (mm)	280
Hauteur totale maximale (mm)	316
Hauteur totale minimale (mm)	316
Diamètre de sortie (mm)	150

Caractéristiques

Quantité du moteur	1
Modèle du moteur	BT3
Pression maximale (Pa)	450
Technologie de filtre	Maille d'aluminium
Technologie de contrôle	Electronic Touch Control
Booster	✓
Niveaux de puissance	4
Minuterie	✓
Indicateur de saturation du filtre	✓
Indicateur de changement de filtre à charbon	-
Fonction d'atténuation	✓
Connectivité	-
Commande à distance	-
Afficher	Display_grafico

Éclairage

Modèle de lumière	SSLED BICOLOR
Technologie rayon	LED

Installation

Distance minimale d'une plaque électrique (mm)	550
Distance minimale d'une plaque à gaz (mm)	650
Option de recirculation	✓
Filtre à charbon	-
Clapet anti-retour	Inclus
Protection intérieure	-

Branchement électrique

Tension nominale (V)	220-240
Fréquence nominale (HZ)	50
Puissance nominale d'entrée (W)	285
Protection contre les chocs électriques	Class II
Longueur du cordon d'alimentation (m)	1,5

Accessoires

Extension de conduit décoratif supérieur	N_A
Conduit décoratif blanc	N_A
Conduit décoratif noir	N_A
Amplificateur tube filot	N_A
Filtre métallique MAX PRO	Non
Filtre à charbon actif	2859398
Conduit flexible silencieux	2893002
Kit de recirculation	Non