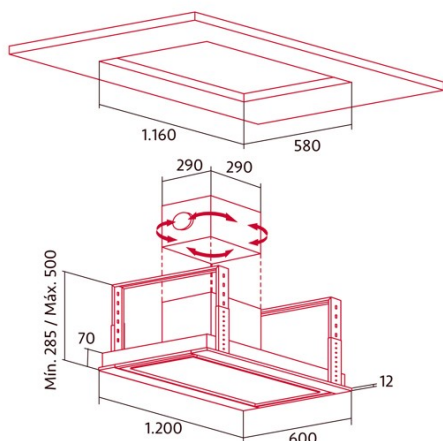


NorBreeze ISLA DEIMOS X 1200 RF

Cod. 8526

EAN 8435025785267

8526_NorBreeze ISLA DEIMOS X 1200 RF



INFORMATIONS GÉNÉRALES

EAN/UPC	8435025785267
Sous-famille	Ceiling

Fiche produit selon directives EU65/2014 - EN61591, EN60704-2-13, EN50564

AEC (Consommation d'énergie annuelle) (kWh/an)	24,9
Classe EEL (classe d'efficacité énergétique)	AP
FDE (efficacité dynamique des fluides)	39,3
Classe FDE (classe d'efficacité dynamique des fluides)	A
LE (efficacité lumineuse) (lux/W)	11,5
Classe LE (classe d'efficacité lumineuse)	E
GFE (Efficacité de filtration des graisses)	58,6
Classe GFE (classe d'efficacité de filtration des graisses)	E
Débit d'air en mode normal MIN (m ³ /h)	270,8
Débit d'air en mode normal MAX (m ³ /h)	608,5
Débit d'air en mode impulsion (m ³ /h)	851,6
Puissance acoustique en mode normal MIN (dB)	46
Puissance acoustique en mode normal MAX (dB)	65
Mode d'augmentation de puissance acoustique (dB)	70
Po (Consommation d'énergie en mode arrêt) (W)	0,46
Ps (consommation d'énergie en veille) (W)	0

Directive sur l'intégration UE 66/2014

f (Facteur augmentation dans le temps)	0,6
IEE (indice d'efficacité énergétique)	38,2
QBEP (efficacité maximale du point de débit d'air) (m ³ /h)	369,4
PBEP (efficacité maximale du point de pression) (Pa)	308
WBEP (Consommation d'énergie électrique avec efficacité maximale) (W)	80,5
WL (système d'éclairage de puissance nominale) (W)	10
EMIDDLE (Éclairage moyen sur la surface de cuisson) (lux)	115

Dimensions extérieures

Largeur (mm)	1200
Profondeur (mm)	600
Hauteur totale maximale (mm)	500
Hauteur totale minimale (mm)	285
Diamètre de sortie (mm)	150

Caractéristiques

Quantité du moteur	1
Modèle du moteur	BT4DC
Pression maximale (Pa)	357
Technologie de filtre	Maille d'aluminium
Technologie de contrôle	Electronic Touch Control
Booster	✓
Niveaux de puissance	6
Minuterie	✓
Indicateur de saturation du filtre	✓
Indicateur de changement de filtre à charbon	-
Fonction d'atténuation	✓
Connectivité	✓
Commande à distance	✓
Afficher	Display_grafico

Éclairage

Modèle de lumière	SSLED BICOLOR
Technologie rayon	LED

Installation

Distance minimale d'une plaque électrique (mm)	550
Distance minimale d'une plaque à gaz (mm)	700
Option de recirculation	✓
Filtre à charbon	-
Clapet anti-retour	Inclus
Protection intérieure	-

Branchement électrique

Tension nominale (V)	220-240
Fréquence nominale (HZ)	50/60
Puissance nominale d'entrée (W)	145
Protection contre les chocs électriques	Classe I

Accessoires

Extension de conduit décoratif supérieur	Non
Conduit décoratif blanc	Non
Conduit décoratif noir	Non
Amplificateur tube flot	Non
Filtre métallique MAX PRO	Non
Filtre à charbon actif	2859399
Conduit flexible silencieux	2893002
Kit de recirculation	Non