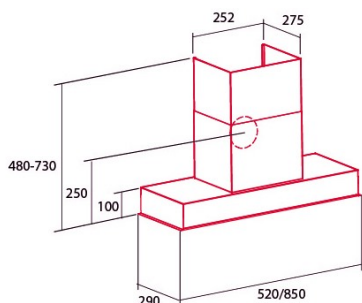




## NorBreeze CUDO 850 SS

Cod. 8355

EAN 8435025783553



### INFORMATIONS GÉNÉRALES

EAN/UPC	8435025783553
Sous-famille	Insert

### Fiche produit selon directives EU65/2014 - EN61591, EN60704-2-13, EN50564

AEC (Consommation d'énergie annuelle) (kWh/an)	44
Classe EEL (classe d'efficacité énergétique)	A
FDE (efficacité dynamique des fluides)	31,9
Classe FDE (classe d'efficacité dynamique des fluides)	A
LE (efficacité lumineuse) (lux/W)	32
Classe LE (classe d'efficacité lumineuse)	A
GFE (Efficacité de filtration des graisses)	97,1
Classe GFE (classe d'efficacité de filtration des graisses)	A
Débit d'air en mode normal MIN (m <sup>3</sup> /h)	235
Débit d'air en mode normal MAX (m <sup>3</sup> /h)	433
Débit d'air en mode impulsion (m <sup>3</sup> /h)	655
Puissance acoustique en mode normal MIN (dB)	59
Puissance acoustique en mode normal MAX (dB)	65
Mode d'augmentation de puissance acoustique (dB)	70
Po (Consommation d'énergie en mode arrêt) (W)	0
Ps (consommation d'énergie en veille) (W)	0,49

### Directive sur l'intégration UE 66/2014

f (Facteur augmentation dans le temps)	0,9
IEE (indice d'efficacité énergétique)	50,9
QBEP (efficacité maximale du point de débit d'air) (m <sup>3</sup> /h)	315,3
PBEP (efficacité maximale du point de pression) (Pa)	457
WBEP (Consommation d'énergie électrique avec efficacité maximale) (W)	125,5
WL (système d'éclairage de puissance nominale) (W)	3,8
EMIDDLE (Éclairage moyen sur la surface de cuisson) (lux)	120

### Dimensions extérieures

Largeur (mm)	831
Profondeur (mm)	265
Diamètre de sortie (mm)	150

### Caractéristiques

Quantité du moteur	1
Pression maximale (Pa)	503
Technologie de contrôle	Mechanical push button
Booster	√
Niveaux de puissance	4
Minuterie	√
Indicateur de saturation du filtre	-
Indicateur de changement de filtre à charbon	-
Fonction d'atténuation	√
Connectivité	Non
Commande à distance	-
Afficher	-

### Éclairage

Technologie rayon	LED
-------------------	-----

### Installation

Clapet anti-retour	Inclus
--------------------	--------

### Branchement électrique

Tension nominale (V)	220-240
Fréquence nominale (HZ)	50/60
Type de prise	Type F

### Accessoires

Extension de conduit décoratif supérieur	STANDARD CIMNEYS IN THE PRODUCT
Clapet anti-retour	STANDARD IN THE MOTOR
Filtre à charbon actif	N°2 KF8 (384X193,5X9)

