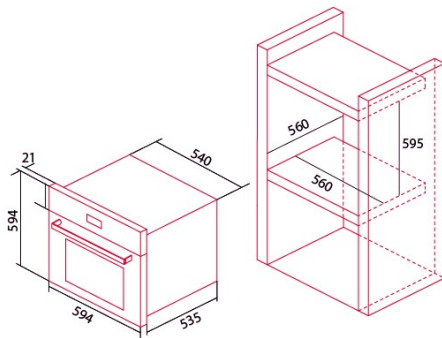
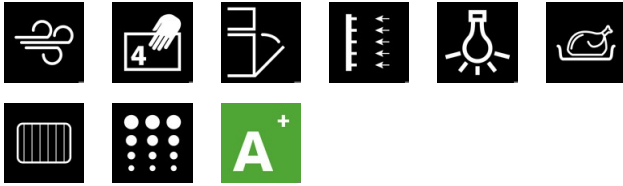




NorChef PO 6601 DB

Cod. 2190

EAN 8422248348164



INFORMATIONS GÉNÉRALES

EAN/UPC	8422248348164
Sous-famille	Pyrolitic

Fiche produit

Indice d'efficacité énergétique (IEE)	78
Classe d'efficacité énergétique	A+
Consommation d'énergie en mode conventionnel [kWh/cycle]	0,64
Consommation d'énergie en mode ventilateur [kWh/cycle]	0,98
Source de chaleur	Electricity
Masse de l'appareil [kg]	44,7
Nombre de cavités	1
Volume de la cavité (L)	65

Dimensions

Largeur (mm)	560
Hauteur (mm)	595
Profondeur (mm)	560

contrôles

Type de contrôle	Electronic
Afficher	WHITE
Nombre de fonctions	10
Fonctions	Defrosting:Double grill with fan;Pyro:3D cooking;Bottom heating with fan;Eco:Top and bottom heating;Light:Double Grill;Grill
Indicateur marche/arrêt	√
Température minimale [°C]	50
Température maximale [°C]	250
Température maximale de la vapeur [°C]	460

Caractéristiques

Nettoyage	Pirolisis
Émail	Pyrolitic
Baisser le grill	√
Verre intérieur amovible	√
Nombre d'ampoules	25
Puissance de la lampe [W]	2
Nombre de vitres de la porte	4
Fermeture douce	√
Type de cavité	Flat
Châssis latéraux	√
Niveaux	5
Rails télescopiques	1
Ventilateur à convection	√

Raccordement électrique

Puissance de l'élément chauffant supérieur [W]	1000
Puissance inférieure de l'élément chauffant [W]	1100
Tension nominale (V)	220-240
Fréquence nominale (HZ)	50/60
Type de prise	No plug

Accessoires

Plateau profond	√
Gril	√
Rails télescopiques	√