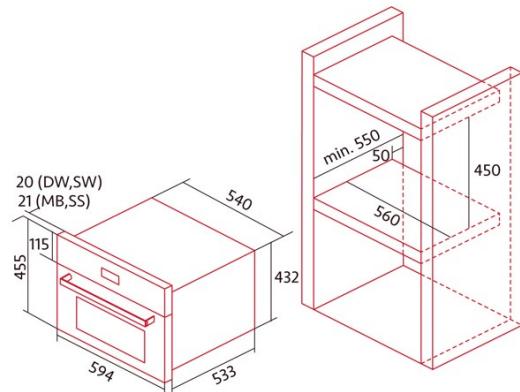




## NorChef SO 4600 SW

Cod. 2146

EAN 8422248348287



### INFORMATIONS GÉNÉRALES

EAN/UPC	8422248348287
Sous-famille	Compact

### Fiche produit

Source de chaleur	Electricity
Masse de l'appareil [kg]	34,2
Nombre de cavités	1
Volume de la cavité (L)	34

### Dimensions

Largeur (mm)	594
Hauteur (mm)	453
Profondeur (mm)	562
Largeur incorporée (mm)	594
Hauteur intégrée (mm)	432
Profondeur incorporée (mm)	533

### contrôles

Type de contrôle	Mechanical
Afficher	WHITE
Nombre de fonctions	5
Fonctions	Grill;Steam;Decaling
Minuterie	Electronic
Indicateur marche/arrêt	√
Indicateur du thermostat	√
Température minimale [°C]	30
Température maximale [°C]	230
Température minimale de vapeur [°C]	40
Température maximale de la vapeur [°C]	100

### Caractéristiques

Nettoyage	Non
Émail	Non
Baisser le grill	-
Verre intérieur amovible	√
Type de lumière	LED
Nombre d'ampoules	20
Puissance de la lampe [W]	1
Nombre de vitres de la porte	3
Fermeture manuelle de la porte	√
Fermeture douce	-
Type de cavité	Flat
Châssis latéraux	√
Niveaux	4
Rails télescopiques	Non
Ventilateur à convection	-

### Sécurité

Ventilateur de refroidissement	√
Protection contre la surchauffe	√
Arrêt automatique de sécurité	√

### Raccordement électrique

Tension nominale (V)	220-240
Fréquence nominale (HZ)	50/60
Puissance nominale d'entrée (W)	1200
Type de prise	No plug

### Accessoires

Plateau profond	-
Plateau vapeur	√
Gril	√
Grille intérieure	√
Poignée du plateau	-
Réservoir amovible	√
Pierre à pizza	-
Kit à grillade	-

