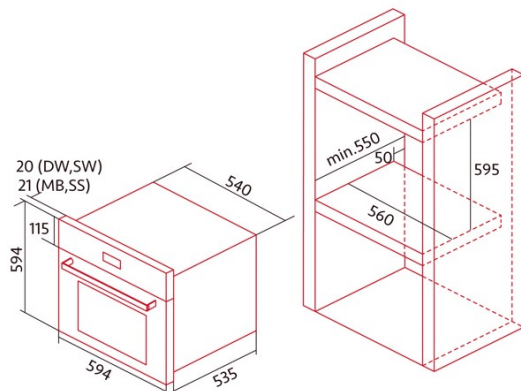




NorChef MO 6600 SW

Cod. 2145

EAN 8422248348270



INFORMATIONS GÉNÉRALES

EAN/UPC	8422248348270
Sous-famille	Multifunction

Fiche produit

Indice d'efficacité énergétique (IEE)	93,9
Classe d'efficacité énergétique	A
Consommation d'énergie en mode conventionnel [kWh/cycle]	0,93
Consommation d'énergie en mode ventilateur [kWh/cycle]	0,77
Source de chaleur	Electricity
Nombre de cavités	1
Volume de la cavité (L)	65

Dimensions

Largeur (mm)	560
Hauteur (mm)	595
Profondeur (mm)	550
Largeur incorporée (mm)	594
Hauteur intégrée (mm)	594
Profondeur incorporée (mm)	535

contrôles

Type de contrôle	Electronic
Afficher	WHITE
Nombre de fonctions	9
Fonctions	Top_and_bottom_heating;Top heating with fan;Grill;Light;Eco;Fan;Defrosting;Double Grill;Bottom heating with fan
Minuterie	Electronic
Indicateur marche/arrêt	√
Indicateur du thermostat	√
Température minimale [°C]	50
Température maximale [°C]	250

Caractéristiques

Nettoyage	Non
Émail	Easy cleaning Nclean enamel
Baisser le gril	-
Verre intérieur amovible	√
Nombre d'ampoules	25
Puissance de la lampe [W]	1
Nombre de vitres de la porte	3
Fermeture manuelle de la porte	-
Fermeture douce	√
Type de cavité	Flat
Châssis latéraux	√
Niveaux	5
Rails télescopiques	0,75
Ventilateur à convection	√

Sécurité

Ventilateur de refroidissement	√
Protection contre la surchauffe	√
Arrêt automatique de sécurité	√
Fermeture de porte pour pyrolyse	-
Indicateur de verrouillage de pyrolyse	-

Raccordement électrique

Puissance de l'élément chauffant supérieur [W]	1200
Puissance inférieure de l'élément chauffant [W]	1100
Puissance du turbocompresseur [W]	2303
Tension nominale (V)	220-240
Fréquence nominale (HZ)	50/60
Type de prise	No plug

Accessoires

Plateau plat	-
Plateau profond	√
Plateau vapeur	-
Gril	√
Grille intérieure	-
Rails télescopiques	√
Poignée du plateau	-
Réservoir amovible	-
Pierre à pizza	-
Kit à grillade	-