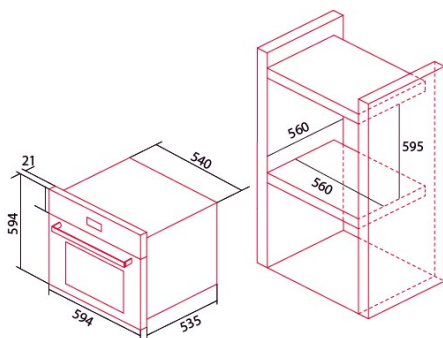
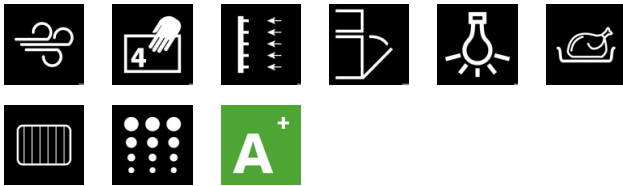




NorChef PO 6601 SW

Cod. 2144

EAN 8422248348263



INFORMATIONS GÉNÉRALES

EAN/UPC	8422248348263
Sous-famille	Pyrolitic

Fiche produit

Indice d'efficacité énergétique (IEE)	78
Classe d'efficacité énergétique	A+
Consommation d'énergie en mode conventionnel [kWh/cycle]	0,64
Consommation d'énergie en mode ventilateur [kWh/cycle]	0,98
Source de chaleur	Electricity
Masse de l'appareil [kg]	65
Nombre de cavités	1
Volume de la cavité (L)	65

Dimensions

Largeur (mm)	5400
Hauteur (mm)	5940
Profondeur (mm)	5550
Largeur incorporée (mm)	5600
Hauteur intégrée (mm)	5950
Profondeur incorporée (mm)	5600

contrôles

Nombre de fonctions	10
Fonctions	Fan:Grill;Grill and fan;Light:Pyro:Top and bottom heating:Bottom heating with fan;Defrosting:Double Grill:Eco
Minuterie	Electronic
Indicateur marche/arrêt	√
Température minimale [°C]	50
Température maximale [°C]	250
Sonde thermique	-

Caractéristiques

Nettoyage	Pirolisis
Émail	Pyrolitic
Baisser le gril	-
Verre intérieur amovible	√
Type de lumière	LED
Nombre d'ampoules	25
Puissance de la lampe [W]	2
Nombre de vitres de la porte	4
Fermeture douce	√
Type de cavité	Flat
Châssis latéraux	√
Niveaux	5
Ventilateur à convection	√

Sécurité

Ventilateur de refroidissement	√
Arrêt automatique de sécurité	-
Fermeture de porte pour pyrolyse	√

Raccordement électrique

Puissance de l'élément chauffant supérieur [W]	1200
Puissance inférieure de l'élément chauffant [W]	1100
Puissance du turbocompresseur [W]	3350
Tension nominale (V)	220-240
Fréquence nominale (HZ)	50/60
Protection contre les chocs électriques	Classe I
Longueur du cordon d'alimentation (m)	1000
Type de prise	No plug

Accessoires

Plateau plat	√
Plateau profond	-
Plateau vapeur	-
Gril	√
Grille intérieure	√
Rails télescopiques	-
Poignée du plateau	-
Réservoir amovible	-
Pierre à pizza	-