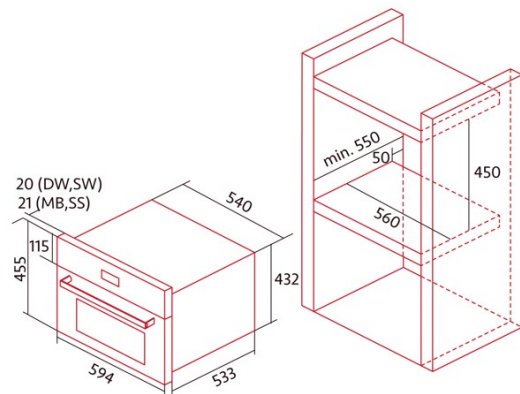




NorChef SO 4600 DB

Cod. 2133

EAN 8422248348188



INFORMATIONS GÉNÉRALES

EAN/UPC	8422248348188
Sous-famille	Steam

Fiche produit

Source de chaleur	Electricity
Masse de l'appareil [kg]	34,2
Nombre de cavités	1
Volume de la cavité (L)	34

Dimensions

Largeur (mm)	560
Hauteur (mm)	450
Profondeur (mm)	550

contrôles

Type de contrôle	Mechanical
Afficher	WHITE
Nombre de fonctions	2
Fonctions	Grill;Grill;Steam;Steam
Minuterie	Electronic
Indicateur marche/arrêt	√
Indicateur du thermostat	√
Température minimale [°C]	30
Température maximale [°C]	230
Température minimale de vapeur [°C]	40
Température maximale de la vapeur [°C]	100

Caractéristiques

Type de lumière	LED
Puissance de la lampe [W]	1
Nombre de vitres de la porte	3
Fermeture manuelle de la porte	√
Fermeture douce	-
Niveaux	4
Ventilateur à convection	-

Sécurité

Protection contre la surchauffe	√
Arrêt automatique de sécurité	√

Raccordement électrique

Tension nominale (V)	220-240
Fréquence nominale (HZ)	50/60
Puissance nominale d'entrée (W)	1200
Type de prise	No plug

Accessoires

Plateau vapeur	√
Gril	√
Grille intérieure	√