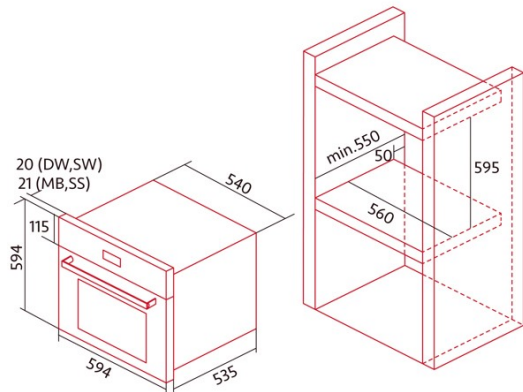




Norchef MO 6600 DB

Cod. 2131

EAN 8422248348171



INFORMATIONS GÉNÉRALES

| | |
|--------------|---------------|
| EAN/UPC | 8422248348171 |
| Sous-famille | Multifunction |

Fiche produit

| | |
|--|-------------|
| Indice d'efficacité énergétique (IEE) | 93,9 |
| Classe d'efficacité énergétique | A |
| Consommation d'énergie en mode conventionnel [kWh/cycle] | 0,93 |
| Consommation d'énergie en mode ventilateur [kWh/cycle] | 0,77 |
| Source de chaleur | Electricity |
| Nombre de cavités | 1 |
| Volume de la cavité (L) | 65 |

Dimensions

| | |
|----------------------------|-----|
| Largeur (mm) | 595 |
| Hauteur (mm) | 596 |
| Profondeur (mm) | 560 |
| Largeur incorporée (mm) | 415 |
| Hauteur intégrée (mm) | 470 |
| Profondeur incorporée (mm) | 333 |

contrôles

| | |
|---------------------------|---|
| Type de contrôle | Mechanical |
| Afficher | WHITE |
| Nombre de fonctions | 9 |
| Fonctions | Turbo_heating;Grill;Light;Pyro;Top heating with fan;Bottom heating with fan;Defrosting;Double Grill;Eco |
| Minuterie | Mechanical |
| Indicateur marche/arrêt | √ |
| Indicateur du thermostat | √ |
| Température minimale [°C] | 50 |
| Température maximale [°C] | 250 |

Caractéristiques

| | |
|------------------------------|-----------------------------|
| Nettoyage | Pirolisis |
| Émail | Easy cleaning Nclean enamel |
| Baisser le grill | - |
| Verre intérieur amovible | √ |
| Type de lumière | LED |
| Nombre d'ampoules | 20 |
| Puissance de la lampe [W] | 1 |
| Nombre de vitres de la porte | 3 |
| Fermeture douce | - |
| Type de cavité | Flat |
| Châssis latéraux | √ |
| Niveaux | 5 |
| Ventilateur à convection | √ |

Sécurité

| | |
|--|---|
| Ventilateur de refroidissement | √ |
| Arrêt automatique de sécurité | - |
| Fermeture de porte pour pyrolyse | - |
| Indicateur de verrouillage de pyrolyse | - |

Raccordement électrique

| | |
|---|---------|
| Puissance de l'élément chauffant supérieur [W] | 1000 |
| Puissance inférieure de l'élément chauffant [W] | 1100 |
| Puissance du turbocompresseur [W] | 3500 |
| Tension nominale (V) | 220-240 |
| Fréquence nominale (HZ) | 50/60 |
| Type de prise | No plug |

Accessoires

| | |
|---------------------|---|
| Plateau plat | - |
| Plateau profond | √ |
| Plateau vapeur | - |
| Gril | √ |
| Grille intérieure | √ |
| Rails télescopiques | √ |
| Réservoir amovible | - |
| Pierre à pizza | - |
| Kit à grillade | - |