

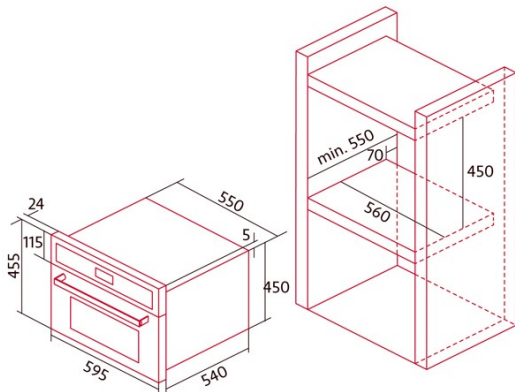


NorChef MO 4800 CU

Cod. 2127

EAN 8435025721272

2115_NorChef MO 4800 DB
2119_NorChef MO 4800 SW
2127_NorChef MO 4800 CU
2129_NorChef MO 4800 SS



INFORMATIONS GÉNÉRALES

| | |
|--------------|---------------|
| EAN/UPC | 8435025721272 |
| Sous-famille | Compact |

Fiche produit

| | |
|--|-------------|
| Indice d'efficacité énergétique (IEE) | 92,3 |
| Classe d'efficacité énergétique | A |
| Consommation d'énergie en mode conventionnel [kWh/cycle] | 0,69 |
| Consommation d'énergie en mode ventilateur [kWh/cycle] | 0,67 |
| Source de chaleur | Electricity |
| Masse de l'appareil [kg] | 26,65 |
| Nombre de cavités | 1 |
| Volume de la cavité (L) | 40 |

Dimensions

| | |
|----------------------------|-----|
| Largeur (mm) | 595 |
| Hauteur (mm) | 455 |
| Profondeur (mm) | 550 |
| Largeur incorporée (mm) | 595 |
| Hauteur intégrée (mm) | 455 |
| Profondeur incorporée (mm) | 550 |

contrôles

| | |
|---------------------------|--|
| Type de contrôle | Contrôle tactile |
| Afficher | LCD |
| Nombre de fonctions | 8 |
| Fonctions | Light;Turbo heating;Top heating;Top and bottom heating;Defrosting;Fast preheat;3D cooking;Top and bottom heating with fan;Double Grill |
| Minuterie | Electronic |
| Indicateur marche/arrêt | √ |
| Indicateur du thermostat | √ |
| Température minimale [°C] | 50 |
| Température maximale [°C] | 225 |
| Sonde thermique | - |

Caractéristiques

| | |
|--------------------------------|-----------------------------|
| Émail | Easy cleaning Nclean enamel |
| Baisser le grill | - |
| Verre intérieur amovible | √ |
| Nombre d'ampoules | 15 |
| Puissance de la lampe [W] | 1 |
| Nombre de vitres de la porte | 2 |
| Fermeture manuelle de la porte | - |
| Fermeture douce | - |
| Type de cavité | Flat |
| Châssis latéraux | √ |
| Niveaux | 4 |
| Rails télescopiques | 0,75 |
| Ventilateur à convection | √ |

Sécurité

| | |
|--|---|
| Ventilateur de refroidissement | √ |
| Protection contre la surchauffe | √ |
| Arrêt automatique de sécurité | - |
| Fermeture de porte pour pyrolyse | - |
| Indicateur de verrouillage de pyrolyse | - |

Raccordement électrique

| | |
|---|-------------------|
| Puissance de l'élément chauffant supérieur [W] | Fiche commerciale |
| Puissance inférieure de l'élément chauffant [W] | 1050 |
| Puissance du turbocompresseur [W] | 1600 |
| Tension nominale (V) | 220-240 |
| Fréquence nominale (HZ) | 50 |
| Puissance nominale d'entrée (W) | 3280 |
| Protection contre les chocs électriques | Classe I |
| Longueur du cordon d'alimentation (m) | 1,2 |
| Type de prise | No plug |

Accessoires

| | |
|---------------------|---|
| Plateau plat | - |
| Plateau profond | √ |
| Plateau vapeur | - |
| Gril | √ |
| Grille intérieure | √ |
| Rails télescopiques | √ |
| Poignée du plateau | √ |
| Réservoir amovible | - |
| Pierre à pizza | - |
| Kit à grillade | - |