

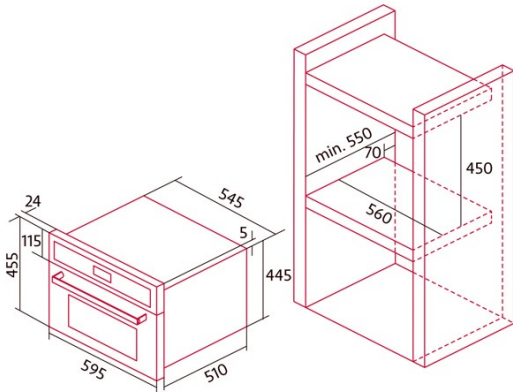


## NorChef SO 4800 CU

Cod. 2125

EAN 8435025721258

2116\_NorChef SO 4800 DB  
2120\_NorChef SO 4800 SW  
2125\_NorChef SO 4800 CU



### INFORMATIONS GÉNÉRALES

EAN/UPC	8435025721258
Sous-famille	Steam

### Fiche produit

Indice d'efficacité énergétique (IEE)	67,8
Classe d'efficacité énergétique	A+
Consommation d'énergie en mode conventionnel [kWh/cycle]	0,59
Consommation d'énergie en mode ventilateur [kWh/cycle]	0,48
Source de chaleur	Electricity
Masse de l'appareil [kg]	28,7
Nombre de cavités	1
Volume de la cavité (L)	36

### Dimensions

Largeur (mm)	595
Hauteur (mm)	455
Profondeur (mm)	510
Largeur incorporée (mm)	595
Hauteur intégrée (mm)	455
Profondeur incorporée (mm)	510

### contrôles

Type de contrôle	Contrôle tactile
Afficher	LCD
Nombre de fonctions	8
Fonctions	Double_Grill;Top heating with fan;Turbo heating;Fast preheat;Defrosting;Steam;Steam and turbo heating;Steam with grill and fan;Light
Minuterie	Electronic
Indicateur marche/arrêt	√
Indicateur du thermostat	√
Température minimale [°C]	30
Température maximale [°C]	225
Température minimale de vapeur [°C]	40
Température maximale de la vapeur [°C]	100
Sonde thermique	-

### Caractéristiques

Émail	Non
Baisser le gril	-
Verre intérieur amovible	√
Nombre d'ampoules	15
Puissance de la lampe [W]	1
Nombre de vitres de la porte	3
Fermeture manuelle de la porte	-
Fermeture douce	-
Type de cavité	Embossed
Châssis latéraux	-
Niveaux	4
Rails télescopiques	Non
Ventilateur à convection	√

### Sécurité

Ventilateur de refroidissement	√
Protection contre la surchauffe	√
Arrêt automatique de sécurité	-
Fermeture de porte pour pyrolyse	-
Indicateur de verrouillage de pyrolyse	-

### Raccordement électrique

Puissance du turbocompresseur [W]	1600
Tension nominale (V)	220-240
Fréquence nominale (HZ)	50
Puissance nominale d'entrée (W)	3050
Protection contre les chocs électriques	Classe I
Longueur du cordon d'alimentation (m)	1,2
Type de prise	No plug

## Accessoires

Plateau plat	-
Plateau profond	√
Plateau vapeur	√
Gril	√
Grille intérieure	√
Rails télescopiques	-
Poignée du plateau	√
Réservoir amovible	√
Pierre à pizza	-
Kit à grillade	-