

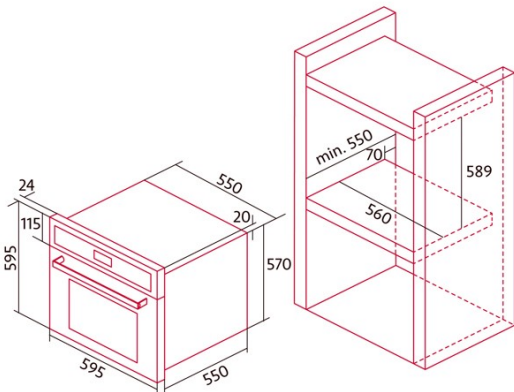


NorChef MO 6800 SW

Cod. 2118

EAN 8435025721180

2114_NorChef MO 6800 DB
2118_NorChef MO 6800 SW
2124_NorChef MO 6800 CU
2128_NorChef MO 6800 SS



INFORMATIONS GÉNÉRALES

EAN/UPC	8435025721180
Sous-famille	Multifunction

Fiche produit

Indice d'efficacité énergétique (IEE)	96
Classe d'efficacité énergétique	A
Consommation d'énergie en mode conventionnel [kWh/cycle]	0,86
Consommation d'énergie en mode ventilateur [kWh/cycle]	0,79
Source de chaleur	Electricity
Masse de l'appareil [kg]	31,5
Nombre de cavités	1
Volume de la cavité (L)	67

Dimensions

Largeur (mm)	595
Hauteur (mm)	595
Profondeur (mm)	550
Largeur incorporée (mm)	595
Hauteur intégrée (mm)	595
Profondeur incorporée (mm)	550

contrôles

Type de contrôle	Contrôle tactile
Afficher	LCD
Nombre de fonctions	10
Fonctions	Bottom_heating;Top and bottom heating;3D cooking;Top and bottom heating with fan;Top heating with fan;Double grill with fan;Grill;Double Grill;Defrosting;Fast preheat;Light;Turbo heating
Minuterie	Electronic
Indicateur marche/arrêt	√
Indicateur du thermostat	√
Température minimale [°C]	50
Température maximale [°C]	250
Sonde thermique	-

Caractéristiques

Émail	Black
Baisser le grill	-
Verre intérieur amovible	√
Nombre d'ampoules	15
Puissance de la lampe [W]	1
Nombre de vitres de la porte	2
Fermeture manuelle de la porte	-
Fermeture douce	√
Type de cavité	Flat
Châssis latéraux	√
Niveaux	5
Rails télescopiques	0,75
Ventilateur à convection	√

Sécurité

Ventilateur de refroidissement	√
Protection contre la surchauffe	√
Arrêt automatique de sécurité	-
Fermeture de porte pour pyrolyse	-
Indicateur de verrouillage de pyrolyse	-

Raccordement électrique

Puissance de l'élément chauffant supérieur [W]	1000
Puissance inférieure de l'élément chauffant [W]	1200
Puissance du turbocompresseur [W]	2100
Tension nominale (V)	220-240
Fréquence nominale (HZ)	50
Puissance nominale d'entrée (W)	3650
Protection contre les chocs électriques	Classe I
Longueur du cordon d'alimentation (m)	1,2
Type de prise	No plug

Accessoires

Plateau plat	-
Plateau profond	√
Plateau vapeur	-
Gril	√
Grille intérieure	√
Rails télescopiques	√
Poignée du plateau	√
Réservoir amovible	-
Pierre à pizza	-
Kit à grillade	-