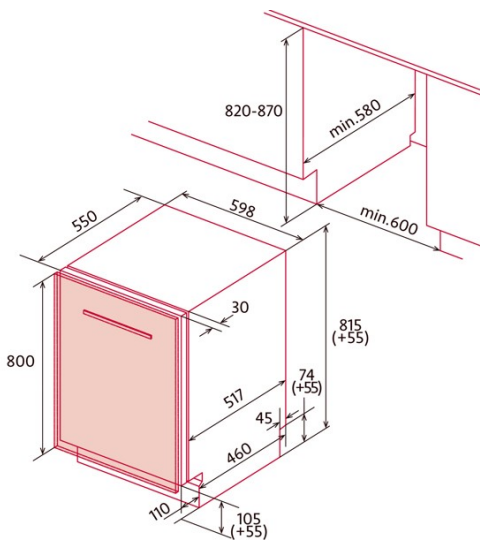




NorCare DW6141 I SL

Cod. 8709

EAN 8435025787094



INFORMACIÓN GENERAL

EAN/UPC	8435025787094
Subfamilia	Built-in

Conexión eléctrica

Tensión nominal (V)	220-240
Frecuencia nominal (Hz)	50
Potencia nominal de entrada (W)	1800
Protección contra descargas eléctricas	Clase I
Longitud del cable de alimentación (m)	1,5
Tipo de enchufe	Type F

Ficha de producto según el Reglamento UE 2019/2022 - 2019/2017

Ajustes de ubicación predeterminados	14
Clase de eficiencia energética	D
Tipo de instalación	Built-in

Panel de control

Tipo de control	Soft Touch Buttons
Mostrar	LED
Indicador de control de la sal	√
Indicador de control de la ayuda al aclarado	√
Retraso de inicio	1-24h
Indicador de tiempo restante	√
Inicio/Pausa	√

Programas y funciones

Número de programas	7
Programa 1 - Nombre	Intensive
Programa 1 - Temperatura (oC)	65
Programa 1 - Duración (min)	205
Programa 2 - Nombre	Normal
Programa 2 - Temperatura (oC)	55
Programa 2 - Duración (min)	175
Programa 3 - Nombre	Eco
Programa 3 - Temperatura (oC)	45
Programa 3 - Duración (min)	235
Programa 4 - Nombre	Vidrio
Programa 4 - Temperatura (oC)	50
Programa 4 - Duración (min)	120
Programa 5 - Nombre	Express 90'
Programa 5 - Temperatura (oC)	65
Programa 5 - Duración (min)	90
Programa 6 - Nombre	Quick 30'
Programa 6 - Temperatura (oC)	45
Programa 6 - Duración (min)	30
Programa 7 - Nombre	Soak
Programa 7 - Duración (min)	15
Programa 8 - Nombre	N/A
Programa 9 - Nombre	N/A
Programa 10 - Nombre	N/A
Programa 11 - Nombre	N/A
Programa 12 - Nombre	N/A

Conexión de energía y agua

Tensión nominal (V)	220-240
Frecuencia nominal (Hz)	50
Potencia nominal de entrada (W)	1800
Protección contra descargas eléctricas	Clase I
Longitud del cable de alimentación (m)	1,5
Tipo de enchufe	Type F
Longitud de la manguera de agua de entrada (m)	1500
Longitud de la manguera de agua de drenaje (m)	1400

Instalación

Anchura (mm)	550
Altura mín. (mm)	815
Altura Max (mm)	815
Profundidad (mm)	598
Altura ajustable	√
Anchura incorporada (mm)	645
Altura interior (mm)	890
Profundidad incorporada (mm)	645
Altura máxima de la puerta (mm)	800
Puerta corredera	√