



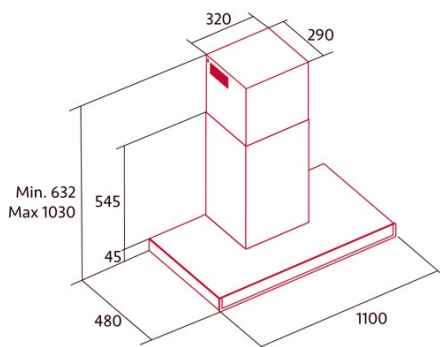
## NorBreeze SLIM 110 BK

Cod. 8549

EAN 8435025785496



8549\_NorBreeze SLIM 110 BK



### INFORMACIÓN GENERAL

EAN/UPC	8435025785496
Subfamilia	Box

### Ficha de producto según las directivas EU65/2014 - EN61591, EN60704-2-13, EN50564

AEC (Consumo de energía anual) (kWh/año)	21,3
Clase EEI (clase de eficiencia energética)	APP
FDE (eficiencia dinámica de fluidos)	39,3
Clase FDE (Clase de eficiencia dinámica de fluidos)	A
LE (eficiencia luminosa) (lux/W)	14,8
Clase LE (clase de eficiencia luminosa)	D
GFE (Eficiencia de filtrado de grasas)	58,6
Clase GFE (clase de eficiencia de filtrado de grasas)	E
Flujo de aire en modo normal MIN (m3/h)	270,8
Flujo de aire en modo normal MAX (m3/h)	608,5
Caudal de aire en modo de impulso (m3/h)	851,6
Potencia acústica en modo normal MIN (dB)	46
Potencia acústica en modo normal MAX (dB)	65
Modo de aumento de potencia acústica (dB)	70
Po (consumo de energía en modo apagado) (W)	0,46
Ps (consumo de energía en modo de espera) (W)	0

### Directiva de integración UE 66/2014

f (Factor Incremento en el tiempo)	0,6
IEE (Índice de Eficiencia Energética)	34,2
QBEP (eficiencia máxima del punto de flujo de aire) (m3/h)	369,4
PBEP (eficiencia máxima del punto de presión) (Pa)	308
WBEP (Consumo de energía eléctrica con eficiencia máxima) (W)	80,5
WL (sistema de alumbrado de potencia nominal) (W)	5
EMIDDLE (Iluminancia media en la superficie de cocción) (lux)	74

### Dimensiones exteriores

Anchura (mm)	1100
Profundidad (mm)	480
Altura total máxima (mm)	1030
Altura total mínima (mm)	632
Diamètre de sortie (mm)	150

### Características

Cantidad del motor	1
Modelo del motor	BT4DC
Presión máxima (Pa)	357
Tecnología de filtro	Malla de Aluminio
Tecnología de control	Electronic Touch Control
Refuerzo	✓
Niveles de potencia	6
Temporizador	✓
Indicador de saturación del filtro	✓
Indicador de cambio de filtro de carbón	✓
Función de atenuación	✓
Conectividad	✓
Control remoto	-
Mostrar	Display_grafico

### Iluminación

Modelo de luz	SSLED BICOLOR
Tecnología del rayo	LED

### Instalación

Distancia mínima a una placa eléctrica (mm)	650
Distancia mínima a una placa de gas (mm)	650
Opción de recirculación	✓
Filtro de carbón	-
Back Draught Shutter	Incluido
Escudo interior	✓

### Conexión eléctrica

Tensión nominal (V)	220-240
Frecuencia nominal (Hz)	50/60
Potencia nominal de entrada (W)	140
Protección contra descargas eléctricas	Clase I

### Accesorios

Extensión de conducto decorativo superior	2861300
Conducto decorativo blanco	No
Conducto decorativo negro	No
Potenciador tubo de isla	No
MAX PRO Filtro de metal	No
Filtro de carbón activo	2859399
Conducto flexible silencioso	2893002
Kit de recirculación	2894001