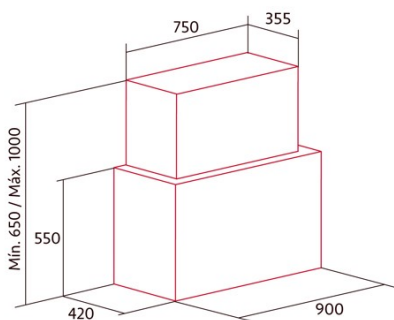


NorBreeze CUBE GLASS ECO 90 BK

Cod. 8532

EAN 8435025785328

8532_8533_NorBreeze CUBE GLASS ECO 90



INFORMACIÓN GENERAL

EAN/UPC	8435025785328
Subfamilia	Angle Glass

Ficha de producto según las directivas EU65/2014 - EN61591, EN60704-2-13, EN50564

AEC (Consumo de energía anual) (kWh/año)	53,6
Clase EEI (clase de eficiencia energética)	A
FDE (eficiencia dinámica de fluidos)	30,6
Clase FDE (Clase de eficiencia dinámica de fluidos)	A
LE (eficiencia luminosa) (lux/W)	41,2
Clase LE (clase de eficiencia luminosa)	A
GFE (Eficiencia de filtrado de grasas)	91,2
Clase GFE (clase de eficiencia de filtrado de grasas)	B
Flujo de aire en modo normal MIN (m3/h)	340
Flujo de aire en modo normal MAX (m3/h)	600
Caudal de aire en modo de impulso (m3/h)	820
Potencia acústica en modo normal MIN (dB)	50
Potencia acústica en modo normal MAX (dB)	65
Modo de aumento de potencia acústica (dB)	67
Po (consumo de energía en modo apagado) (W)	0,32
Ps (consumo de energía en modo de espera) (W)	0

Directiva de integración UE 66/2014

f (Factor Incremento en el tiempo)	0,9
IEE (Índice de Eficiencia Energética)	52,1
QBEP (eficiencia máxima del punto de flujo de aire) (m3/h)	416,9
PBEP (eficiencia máxima del punto de presión) (Pa)	411
WBEP (Consumo de energía eléctrica con eficiencia máxima) (W)	155,7
WL (sistema de alumbrado de potencia nominal) (W)	3,5
EMIDDLE (Iluminancia media en la superficie de cocción) (lux)	144,2

Dimensiones exteriores

Anchura (mm)	900
Profundidad (mm)	420
Altura total máxima (mm)	1000
Altura total mínima (mm)	650
Diamètre de sortie (mm)	150, 125

Características

Cantidad del motor	1
Modelo del motor	BT3
Presión máxima (Pa)	450
Tecnología de filtro	Malla de Aluminio
Tecnología de control	Electronic Touch Control
Refuerzo	√
Niveles de potencia	4
Temporizador	√
Indicador de saturación del filtro	√
Indicador de cambio de filtro de carbón	-
Función de atenuación	√
Conectividad	-
Control remoto	-
Mostrar	Display_grafico

Iluminación

Modelo de luz	ECOLED STRIP
Tecnología del rayo	LED

Instalación

Distancia mínima a una placa eléctrica (mm)	650
Distancia mínima a una placa de gas (mm)	650
Opción de recirculación	√
Filtro de carbón	-
Back Draught Shutter	Incluido
Escudo interior	-

Conexión eléctrica

Tensión nominal (V)	220-240
Frecuencia nominal (Hz)	50
Potencia nominal de entrada (W)	285
Protección contra descargas eléctricas	Class II

Accesorios

Extensión de conducto decorativo superior	No
Conducto decorativo blanco	No
Conducto decorativo negro	No
Potenciador tubo de isla	No
MAX PRO Filtro de metal	2800917
Filtro de carbón activo	2859392
Conducto flexible silencioso	2893002
Kit de recirculación	No