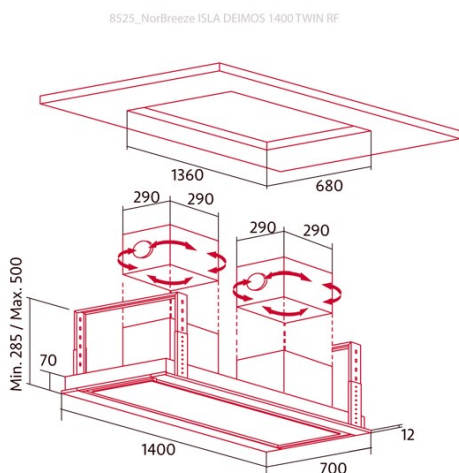




## NorBreeze ISLA DEIMOS 1400 TWIN RF

Cod. 8525

EAN 8435025785250



### INFORMACIÓN GENERAL

|            |               |
|------------|---------------|
| EAN/UPC    | 8435025785250 |
| Subfamilia | Ceiling       |

### Ficha de producto según las directivas EU65/2014 - EN61591, EN60704-2-13, EN50564

|   |      |
|---|------|
| AEC (Consumo de energía anual) (kWh/año)              | 44   |
| Clase EEI (clase de eficiencia energética)            | AP   |
| FDE (eficiencia dinámica de fluidos)                  | 39,3 |
| Clase FDE (Clase de eficiencia dinámica de fluidos)   | A    |
| LE (eficiencia luminosa) (lux/W)                      | 16,7 |
| Clase LE (clase de eficiencia luminosa)               | D    |
| GFE (Eficiencia de filtrado de grasas)                | 58,6 |
| Clase GFE (clase de eficiencia de filtrado de grasas) | E    |
| Flujo de aire en modo normal MIN (m3/h)               | 400  |
| Flujo de aire en modo normal MAX (m3/h)               | 645  |
| Caudal de aire en modo de impulso (m3/h)              | 1600 |
| Potencia acústica en modo normal MIN (dB)             | 47   |
| Potencia acústica en modo normal MAX (dB)             | 66   |
| Modo de aumento de potencia acústica (dB)             | 77   |
| Po (consumo de energía en modo apagado) (W)           | 0,46 |
| Ps (consumo de energía en modo de espera) (W)         | 0    |

### Directiva de integración UE 66/2014

|   |       |
|---|-------|
| f (Factor Incremento en el tiempo)                            | 0,6   |
| IEE (Índice de Eficiencia Energética)                         | 39,8  |
| QBEP (eficiencia máxima del punto de flujo de aire) (m3/h)    | 738,8 |
| PBEP (eficiencia máxima del punto de presión) (Pa)            | 308   |
| WBEP (Consumo de energía eléctrica con eficiencia máxima) (W) | 161   |
| WL (sistema de alumbrado de potencia nominal) (W)             | 12    |
| EMIDDLE (Iluminancia media en la superficie de cocción) (lux) | 200   |

### Dimensiones exteriores

|                          |      |
|--------------------------|------|
| Anchura (mm)             | 1400 |
| Profundidad (mm)         | 700  |
| Altura total máxima (mm) | 500  |
| Altura total mínima (mm) | 285  |
| Diamètre de sortie (mm)  | 150  |

### Características

|   |                          |
|---|--------------------------|
| Cantidad del motor                      | 2                        |
| Modelo del motor                        | BT4DC                    |
| Presión máxima (Pa)                     | 310                      |
| Tecnología de filtro                    | Malla de Aluminio        |
| Tecnología de control                   | Electronic Touch Control |
| Refuerzo                                | ✓                        |
| Niveles de potencia                     | 6                        |
| Temporizador                            | ✓                        |
| Indicador de saturación del filtro      | ✓                        |
| Indicador de cambio de filtro de carbón | -                        |
| Función de atenuación                   | ✓                        |
| Conectividad                            | ✓                        |
| Control remoto                          | ✓                        |
| Mostrar                                 | Display_grafico          |

### Iluminación

|                     |               |
|---------------------|---------------|
| Modelo de luz       | SSLED BICOLOR |
| Tecnología del rayo | LED           |

### Instalación

|   |          |
|---|----------|
| Distancia mínima a una placa eléctrica (mm) | 550      |
| Distancia mínima a una placa de gas (mm)    | 700      |
| Opción de recirculación                     | ✓        |
| Filtro de carbón                            | -        |
| Back Draught Shutter                        | Incluido |
| Escudo interior                             | -        |

### Conexión eléctrica

|  |         |
|--|---------|
| Tensión nominal (V)                    | 220-240 |
| Frecuencia nominal (Hz)                | 50/60   |
| Potencia nominal de entrada (W)        | 282     |
| Protección contra descargas eléctricas | Clase I |

### Accesorios

|   |              |
|---|--------------|
| Extensión de conducto decorativo superior | No           |
| Conducto decorativo blanco                | No           |
| Conducto decorativo negro                 | No           |
| Potenciador tubo de isla                  | No           |
| MAX PRO Filtro de metal                   | No           |
| Filtro de carbón activo                   | 2859399      |
| Conducto flexible silencioso              | 2 x 02893002 |
| Kit de recirculación                      | No           |