

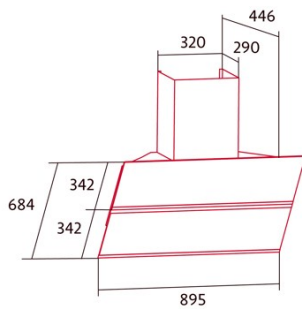
## NorBreeze MISTRAL 90 SW

Cod. 8519

EAN 8435025785199



8516\_NorBreeze MISTRAL 90 SW  
8519\_NorBreeze MISTRAL 90 SW



### INFORMACIÓN GENERAL

EAN/UPC	8435025785199
Subfamilia	Angle Glass

### Ficha de producto según las directivas EU65/2014 - EN61591, EN60704-2-13, EN50564

AEC (Consumo de energía anual) (kWh/año)	224
Clase EEI (clase de eficiencia energética)	A++
FDE (eficiencia dinámica de fluidos)	367
Clase FDE (Clase de eficiencia dinámica de fluidos)	a
LE (eficiencia luminosa) (lux/W)	234
Clase LE (clase de eficiencia luminosa)	b
GFE (Eficiencia de filtrado de grasas)	755
Clase GFE (clase de eficiencia de filtrado de grasas)	c
Flujo de aire en modo normal MIN (m3/h)	2553
Flujo de aire en modo normal MAX (m3/h)	5854
Caudal de aire en modo de impulso (m3/h)	800
Potencia acústica en modo normal MIN (dB)	46
Potencia acústica en modo normal MAX (dB)	64
Modo de aumento de potencia acústica (dB)	69
Po (consumo de energía en modo apagado) (W)	0,49
Ps (consumo de energía en modo de espera) (W)	0

### Directiva de integración UE 66/2014

f (Factor Incremento en el tiempo)	0,7
IEE (Índice de Eficiencia Energética)	353
QBEP (eficiencia máxima del punto de flujo de aire) (m3/h)	3987
PBEP (eficiencia máxima del punto de presión) (Pa)	290
WBEP (Consumo de energía eléctrica con eficiencia máxima) (W)	876
WL (sistema de alumbrado de potencia nominal) (W)	5
EMIDDLE (Iluminancia media en la superficie de cocción) (lux)	117

### Dimensiones exteriores

Anchura (mm)	895
Profundidad (mm)	446
Altura total máxima (mm)	1175
Altura total mínima (mm)	860
Diamètre de sortie (mm)	150

### Características

Cantidad del motor	1
Modelo del motor	BT4DC
Presión máxima (Pa)	357
Tecnología de filtro	Malla de Aluminio
Tecnología de control	Electronic Touch Control
Refuerzo	✓
Niveles de potencia	6
Temporizador	✓
Indicador de saturación del filtro	✓
Indicador de cambio de filtro de carbón	✓
Función de atenuación	✓
Conectividad	✓
Control remoto	-
Mostrar	Display_grafico

### Iluminación

Modelo de luz	SSLED BICOLOR
Tecnología del rayo	LED

### Instalación

Distancia mínima a una placa eléctrica (mm)	400
Distancia mínima a una placa de gas (mm)	650
Opción de recirculación	✓
Filtro de carbón	-
Back Draught Shutter	Incluido
Escudo interior	-

### Conexión eléctrica

Tensión nominal (V)	220-240
Frecuencia nominal (Hz)	50/60
Potencia nominal de entrada (W)	140
Protección contra descargas eléctricas	Clase I
Tipo de enchufe	No plug

### Accesorios

Extensión de conducto decorativo superior	No
Conducto decorativo blanco	No
Conducto decorativo negro	No
Potenciador tubo de isla	No
Back Draught Shutter	2832008
MAX PRO Filtro de metal	No
Filtro de carbón activo	2859399
Conducto flexible silencioso	2893002
Kit de recirculación	No