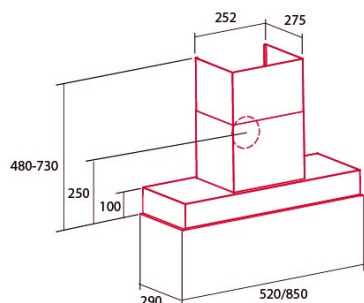




NorBreeze CUDO 520 SS

Cod. 8356

EAN 8435025783560



INFORMACIÓN GENERAL

EAN/UPC	8435025783560
Subfamilia	Insert

Ficha de producto según las directivas EU65/2014 - EN61591, EN60704-2-13, EN50564

AEC (Consumo de energía anual) (kWh/año)	37,7
Clase EEI (clase de eficiencia energética)	A+
FDE (eficiencia dinámica de fluidos)	35,1
Clase FDE (Clase de eficiencia dinámica de fluidos)	A
LE (eficiencia luminosa) (lux/W)	28,7
Clase LE (clase de eficiencia luminosa)	A
GFE (Eficiencia de filtrado de grasas)	97,8
Clase GFE (clase de eficiencia de filtrado de grasas)	A
Flujo de aire en modo normal MIN (m3/h)	240
Flujo de aire en modo normal MAX (m3/h)	425
Caudal de aire en modo de impulso (m3/h)	725
Potencia acústica en modo normal MIN (dB)	60
Potencia acústica en modo normal MAX (dB)	63
Modo de aumento de potencia acústica (dB)	69
Po (consumo de energía en modo apagado) (W)	0
Ps (consumo de energía en modo de espera) (W)	0,49

Directiva de integración UE 66/2014

f (Factor Incremento en el tiempo)	0,7
IEE (Índice de Eficiencia Energética)	41,7
QBEP (eficiencia máxima del punto de flujo de aire) (m3/h)	356,4
PBEP (eficiencia máxima del punto de presión) (Pa)	463
WBEP (Consumo de energía eléctrica con eficiencia máxima) (W)	130,5
WL (sistema de alumbrado de potencia nominal) (W)	6
EMIDDLE (Iluminancia media en la superficie de cocción) (lux)	172

Dimensiones exteriores

Anchura (mm)	506
Profundidad (mm)	265
Diamètre de sortie (mm)	150

Características

Cantidad del motor	1
Presión máxima (Pa)	510
Tecnología de control	Mechanical push button
Refuerzo	√
Niveles de potencia	4
Temporizador	√
Indicador de saturación del filtro	-
Indicador de cambio de filtro de carbón	-
Función de atenuación	√
Conectividad	No
Control remoto	-
Mostrar	-

Iluminación

Tecnología del rayo	LED
---------------------	-----

Instalación

Back Draught Shutter	Incluido
----------------------	----------

Conexión eléctrica

Tensión nominal (V)	220-240
Frecuencia nominal (Hz)	50/60
Protección contra descargas eléctricas	Class II
Tipo de enchufe	Type F

Accesorios

Extensión de conducto decorativo superior	STANDARD CIMNEYS IN THE PRODUCT
Back Draught Shutter	STANDARD IN THE MOTOR
Filtro de carbón activo	Nº1 KF30 (435X192X9)

