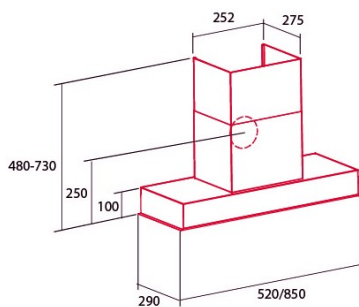




NorBreeze CUDO 850 SS

Cod. 8355

EAN 8435025783553



INFORMACIÓN GENERAL

EAN/UPC	8435025783553
Subfamilia	Insert

Ficha de producto según las directivas EU65/2014 - EN61591, EN60704-2-13, EN50564

AEC (Consumo de energía anual) (kWh/año)	44
Clase EEI (clase de eficiencia energética)	A
FDE (eficiencia dinámica de fluidos)	31,9
Clase FDE (Clase de eficiencia dinámica de fluidos)	A
LE (eficiencia luminosa) (lux/W)	32
Clase LE (clase de eficiencia luminosa)	A
GFE (Eficiencia de filtrado de grasas)	97,1
Clase GFE (clase de eficiencia de filtrado de grasas)	A
Flujo de aire en modo normal MIN (m3/h)	235
Flujo de aire en modo normal MAX (m3/h)	433
Caudal de aire en modo de impulso (m3/h)	655
Potencia acústica en modo normal MIN (dB)	59
Potencia acústica en modo normal MAX (dB)	65
Modo de aumento de potencia acústica (dB)	70
Po (consumo de energía en modo apagado) (W)	0
Ps (consumo de energía en modo de espera) (W)	0,49

Directiva de integración UE 66/2014

f (Factor Incremento en el tiempo)	0,9
IEE (Índice de Eficiencia Energética)	50,9
QBEP (eficiencia máxima del punto de flujo de aire) (m3/h)	315,3
PBEP (eficiencia máxima del punto de presión) (Pa)	457
WBEP (Consumo de energía eléctrica con eficiencia máxima) (W)	125,5
WL (sistema de alumbrado de potencia nominal) (W)	3,8
EMIDDLE (Iluminancia media en la superficie de cocción) (lux)	120

Dimensiones exteriores

Anchura (mm)	831
Profundidad (mm)	265
Diamètre de sortie (mm)	150

Características

Cantidad del motor	1
Presión máxima (Pa)	503
Tecnología de control	Mechanical push button
Refuerzo	√
Niveles de potencia	4
Temporizador	√
Indicador de saturación del filtro	-
Indicador de cambio de filtro de carbón	-
Función de atenuación	√
Conectividad	No
Control remoto	-
Mostrar	-

Iluminación

Tecnología del rayo	LED
---------------------	-----

Instalación

Back Draught Shutter	Incluido
----------------------	----------

Conexión eléctrica

Tensión nominal (V)	220-240
Frecuencia nominal (Hz)	50/60
Tipo de enchufe	Type F

Accesorios

Extensión de conducto decorativo superior	STANDARD CIMNEYS IN THE PRODUCT
Back Draught Shutter	STANDARD IN THE MOTOR
Filtro de carbón activo	N°2 KF8 (384X193,5X9)

