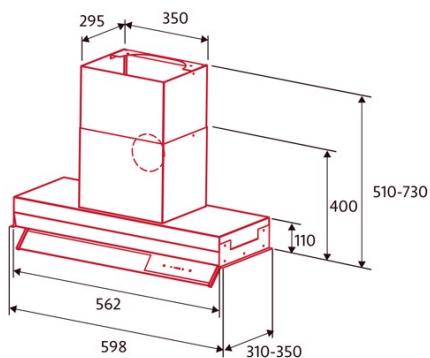




NorBreeze BISE 600 SS

Cod. 8354

EAN 8435025783546



INFORMACIÓN GENERAL

| | |
|------------|---------------|
| EAN/UPC | 8435025783546 |
| Subfamilia | Integrated |

Ficha de producto según las directivas EU65/2014 - EN61591, EN60704-2-13, EN50564

| | |
|---|------|
| AEC (Consumo de energía anual) (kWh/año) | 40,4 |
| Clase EEI (clase de eficiencia energética) | A |
| FDE (eficiencia dinámica de fluidos) | 32,3 |
| Clase FDE (Clase de eficiencia dinámica de fluidos) | A |
| LE (eficiencia luminosa) (lux/W) | 31,6 |
| Clase LE (clase de eficiencia luminosa) | A |
| GFE (Eficiencia de filtrado de grasas) | 97,1 |
| Clase GFE (clase de eficiencia de filtrado de grasas) | A |
| Flujo de aire en modo normal MIN (m3/h) | 240 |
| Flujo de aire en modo normal MAX (m3/h) | 605 |
| Caudal de aire en modo de impulso (m3/h) | 605 |
| Potencia acústica en modo normal MIN (dB) | 690 |
| Potencia acústica en modo normal MAX (dB) | 45 |
| Modo de aumento de potencia acústica (dB) | 62 |
| Po (consumo de energía en modo apagado) (W) | 0 |
| Ps (consumo de energía en modo de espera) (W) | 0,49 |

Directiva de integración UE 66/2014

| | |
|---|-------|
| f (Factor Incremento en el tiempo) | 0,8 |
| IEE (Índice de Eficiencia Energética) | 45,8 |
| QBEP (eficiencia máxima del punto de flujo de aire) (m3/h) | 320,5 |
| PBEP (eficiencia máxima del punto de presión) (Pa) | 467 |
| WBEP (Consumo de energía eléctrica con eficiencia máxima) (W) | 128,8 |
| WL (sistema de alumbrado de potencia nominal) (W) | 3,8 |
| EMIDDLE (Iluminancia media en la superficie de cocción) (lux) | 120 |

Dimensiones exteriores

| | |
|--------------------------|-----|
| Anchura (mm) | 562 |
| Profundidad (mm) | 310 |
| Altura total máxima (mm) | 730 |
| Altura total mínima (mm) | 510 |
| Diamètre de sortie (mm) | 150 |

Características

| | |
|---|--------------------------|
| Cantidad del motor | 1 |
| Presión máxima (Pa) | 544 |
| Tecnología de control | Electronic Touch Control |
| Refuerzo | √ |
| Niveles de potencia | 4 |
| Temporizador | √ |
| Indicador de saturación del filtro | - |
| Indicador de cambio de filtro de carbón | - |
| Función de atenuación | √ |
| Conectividad | No |
| Control remoto | - |

Iluminación

| | |
|---------------------|-----|
| Tecnología del rayo | LED |
|---------------------|-----|

Instalación

| | |
|---|----------|
| Distancia mínima a una placa eléctrica (mm) | 650 |
| Distancia mínima a una placa de gas (mm) | 650 |
| Filtro de carbón | - |
| Back Draught Shutter | Incluido |

Conexión eléctrica

| | |
|--|----------|
| Tensión nominal (V) | 220-240 |
| Frecuencia nominal (Hz) | 50/60 |
| Protección contra descargas eléctricas | Class II |
| Tipo de enchufe | Type F |

Accesorios

| | |
|---|---------------------------------|
| Extensión de conducto decorativo superior | STANDARD CIMNEYS IN THE PRODUCT |
| Back Draught Shutter | STANDARD IN THE MOTOR |
| Filtro de carbón activo | Nº1 KF30 (435X192X9,5) |