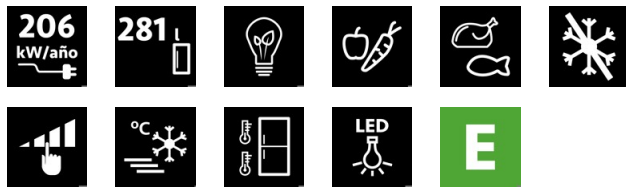




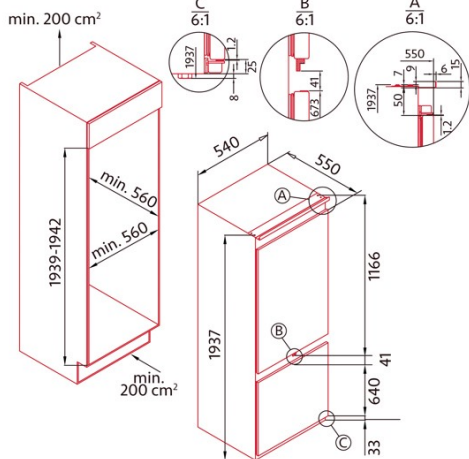
NorFrost HAIL 193 TNF BI SL

Cod. 4210

EAN 8422248349703



4210_NorFrost HAIL 193 TNF BI SL



INFORMACIÓN GENERAL

EAN/UPC	8422248349703
Subfamilia	Combi

Ficha de producto según el Reglamento UE 2019/2016

Clase de eficiencia energética	E
Consumo de energía [kWh/año]	206
Volumen de almacenamiento del frigorífico [l]	225
Volumen de almacenamiento del congelador [l]	56
Clasificación por estrellas	4
Frigorífico sin escarcha	✓
Congelador sin escarcha	✓
Capacidad de congelación [kg/24h]	2,6
Clase climática	N/ST
Emisiones sonoras [dBA]	41
Tipo de instalación	Built-In

Equipo de refrigeración

Número de balcones de las puertas	4
Número de estantes de vidrio	3
Estante de vino	✓
Cajón para frutas y verduras	1
Enfriador para carne y pescado	1
Decoración interior metálica	✓
Número de bandejas de huevos	1
Capacidad de huevo	1-6

Equipo congelador

Número de cajones cerrados	3
----------------------------	---

Iluminación

Refrigerador de luz	✓
Luz del congelador	-
Luz LED	✓

Conexión de energía y agua

Tensión nominal (V)	220-240
Frecuencia nominal (Hz)	50
Protección contra descargas eléctricas	Class II
Tipo de enchufe	Type F

Control

Tipo de control	Electronic
Mostrar	LED
Sistema de refrigeración	No Frost
Regulación electrónica de la temperatura del refrigerador	✓
Regulación electrónica de la temperatura del congelador	✓
Super función de enfriamiento	✓
Función de congelación estupenda	✓
Fiesta de feriados	✓
Función de invierno-verano	-

Instalación

Anchura (mm)	540
Altura (mm)	1937
Profundidad (mm)	550
Anchura incorporada (mm)	560
Profundidad incorporada (mm)	560
Puertas reversibles	✓
Lado de apertura de la puerta	Right and Left