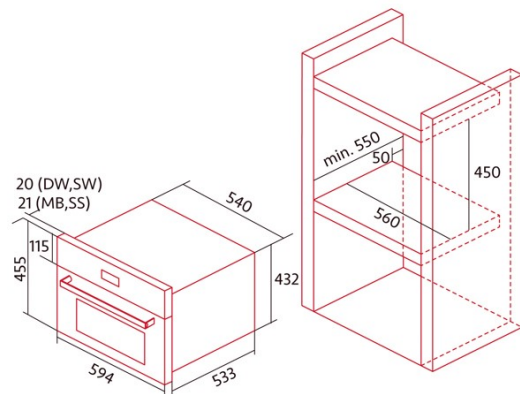




## NorChef SO 4600 SW

Cod. 2146

EAN 8422248348287



### INFORMACIÓN GENERAL

EAN/UPC	8422248348287
Subfamilia	Compact

### Ficha de producto

Fuente de calor	Electricity
Masa del aparato [Kg]	34,2
Número de cavidades	1
Volumen de la cavidad (L)	34

### Dimensiones

Anchura (mm)	594
Altura (mm)	453
Profundidad (mm)	562
Anchura incorporada (mm)	594
Altura incorporada (mm)	432
Profundidad incorporada (mm)	533

### Controles

Tipo de control	Mechanical
Mostrar	WHITE
Número de funciones	5
Funciones	Grill;Steam;Decaling
Temporizador	Electronic
Indicador de encendido/apagado	√
Indicador del termostato	√
Temperatura mínima [°C]	30
Temperatura máxima [°C]	230
Temperatura mínima de vapor [°C]	40
Temperatura máxima de vapor [°C]	100

### Características

Limpieza	No
Esmalte	No
Baja la parrilla	-
Vidrio interior extraíble	√
Tipo de luz	LED
Número de bombillas	20
Potencia de la lámpara [W]	1
Número de cristales de puerta	3
Cerradura manual de la puerta	√
Cierre suave	-
Tipo de cavidad	Flat
Bastidores laterales	√
Niveles	4
Guías telescópicas	No
Ventilador de convección	-

### Seguridad

Ventilador de refrigeración	√
Protección contra sobrecalentamiento	√
Parada automática de seguridad	√

### Conexión eléctrica

Tensión nominal (V)	220-240
Frecuencia nominal (Hz)	50/60
Potencia nominal de entrada (W)	1200
Tipo de enchufe	No plug

### Accesorios

Bandeja profunda	-
Bandeja de vapor	√
Parrilla	√
Rejilla interior	√
Mango de la bandeja	-
Depósito extraíble	√
Pizza Stone	-
Kit para asar	-

