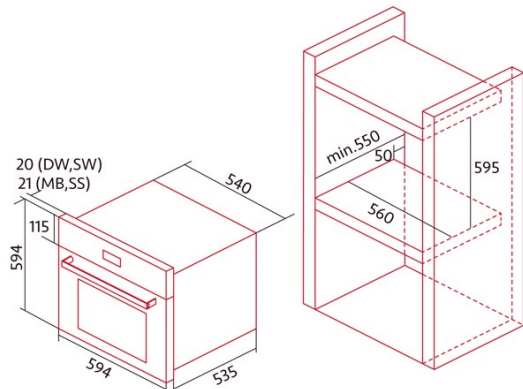




## NorChef MO 6600 SW

Cod. 2145

EAN 8422248348270



### INFORMACIÓN GENERAL

EAN/UPC	8422248348270
Subfamilia	Multifunction

### Ficha de producto

Índice de Eficiencia Energética (IEE)	93,9
Clase de eficiencia energética	A
Consumo de energía en modo convencional [kWh/ciclo]	0,93
Consumo de energía en modo impulsado por ventilador [kWh/ciclo]	0,77
Fuente de calor	Electricity
Número de cavidades	1
Volumen de la cavidad (L)	65

### Dimensiones

Anchura (mm)	560
Altura (mm)	595
Profundidad (mm)	550
Anchura incorporada (mm)	594
Altura incorporada (mm)	594
Profundidad incorporada (mm)	535

### Controles

Tipo de control	Electronic
Mostrar	WHITE
Número de funciones	9
Funciones	Top_and_bottom_heating;Top heating with fan;Grill;Light;Eco;Fan;Defrosting;Double Grill;Bottom heating with fan
Temporizador	Electronic
Indicador de encendido/apagado	√
Indicador del termostato	√
Temperatura mínima [°C]	50
Temperatura máxima [°C]	250

### Características

Limpieza	No
Esmalte	Easy cleaning Nclean enamel
Baja la parrilla	-
Vidrio interior extraíble	√
Número de bombillas	25
Potencia de la lámpara [W]	1
Número de cristales de puerta	3
Cerradura manual de la puerta	-
Cierre suave	√
Tipo de cavidad	Flat
Bastidores laterales	√
Niveles	5
Guías telescópicas	0,75
Ventilador de convección	√

### Seguridad

Ventilador de refrigeración	√
Protección contra sobrecalentamiento	√
Parada automática de seguridad	√
Cerradura de puerta de pirólisis	-
Indicador de bloqueo de pirólisis	-

### Conexión eléctrica

Potencia del elemento calefactor superior [W]	1200
Menor potencia del elemento calefactor [W]	1100
Potencia del turbocompresor [W]	2303
Tensión nominal (V)	220-240
Frecuencia nominal (Hz)	50/60
Tipo de enchufe	No plug

### Accesorios

Bandeja plana	-
Bandeja profunda	√
Bandeja de vapor	-
Parrilla	√
Rejilla interior	-
Guías telescópicas	√
Mango de la bandeja	-
Depósito extraíble	-
Pizza Stone	-
Kit para asar	-