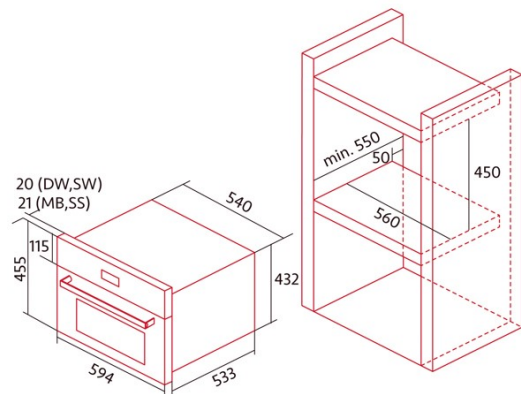




## NorChef SO 4600 MB

Cod. 2140

EAN 8422248348362



### INFORMACIÓN GENERAL

EAN/UPC	8422248348362
Subfamilia	Steam

### Ficha de producto

Fuente de calor	Electricity
Número de cavidades	1
Volumen de la cavidad (L)	34

### Dimensiones

Anchura (mm)	595
Altura (mm)	596
Profundidad (mm)	560

### Controles

Tipo de control	Mechanical
Mostrar	WHITE
Número de funciones	5
Funciones	Steam;Grill;Grill;Steam
Indicador del termostato	√
Temperatura mínima [°C]	30
Temperatura máxima [°C]	230
Temperatura mínima de vapor [°C]	40
Temperatura máxima de vapor [°C]	100

### Características

Limpieza	No
Esmalte	No
Baja la parrilla	-
Vidrio interior extraíble	-
Tipo de luz	LED
Potencia de la lámpara [W]	1
Número de cristales de puerta	3
Cerradura manual de la puerta	-
Cierre suave	-
Niveles	4
Guías telescópicas	No

### Seguridad

Ventilador de refrigeración	√
Parada automática de seguridad	√
Indicador de bloqueo de pirólisis	√

### Conexión eléctrica

Tensión nominal (V)	220-240
Frecuencia nominal (Hz)	50/60

### Accesorios

Bandeja plana	-
Bandeja profunda	-
Bandeja de vapor	√
Parrilla	√
Rejilla interior	√
Guías telescópicas	-
Mango de la bandeja	-
Depósito extraíble	√
Pizza Stone	-
Kit para asar	-