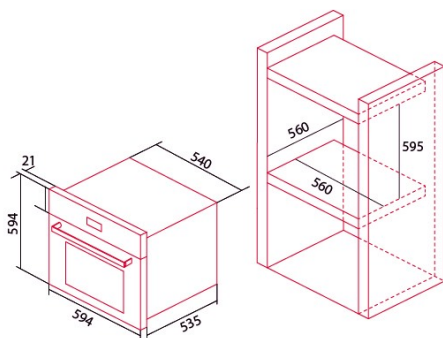
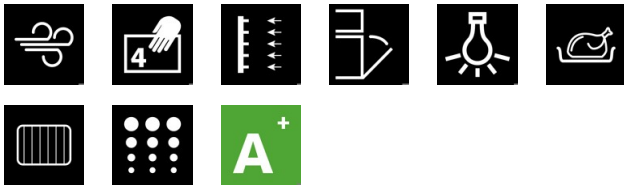




NorChef PO 6601 MB

Cod. 2137

EAN 8422248348348



INFORMACIÓN GENERAL

EAN/UPC	8422248348348
Subfamilia	Pyrolytic

Ficha de producto

Clase de eficiencia energética	A+
Número de cavidades	1

Dimensiones

Anchura (mm)	594
Altura (mm)	584
Profundidad (mm)	538
Anchura incorporada (mm)	560
Altura incorporada (mm)	585
Profundidad incorporada (mm)	550

Controles

Tipo de control	Control táctil
Mostrar	WHITE
Número de funciones	15
Temporizador	Electronic
Indicador de encendido/apagado	√
Indicador del termostato	√
Temperatura mínima [°C]	50
Temperatura máxima [°C]	450
Sonda térmica	-

Características

Limpieza	Pirólisis
Esmalte	Pyrolytic
Baja la parrilla	-
Vidrio interior extraíble	√
Tipo de luz	Halogen
Número de bombillas	20
Potencia de la lámpara [W]	2
Número de cristales de puerta	4
Cerradura manual de la puerta	-
Cierre suave	-

Seguridad

Ventilador de refrigeración	√
Protección contra sobrecalentamiento	√
Parada automática de seguridad	-
Cerradura de puerta de pirólisis	√
Indicador de bloqueo de pirólisis	√

Conexión eléctrica

Tensión nominal (V)	230
Frecuencia nominal (Hz)	50
Potencia nominal de entrada (W)	3450
Protección contra descargas eléctricas	Clase I
Tipo de enchufe	No plug

Accesorios

Bandeja plana	-
Bandeja profunda	√
Bandeja de vapor	-
Parrilla	√
Rejilla interior	√
Guías telescópicas	√
Mango de la bandeja	-
Depósito extraíble	-
Pizza Stone	-
Kit para asar	-

