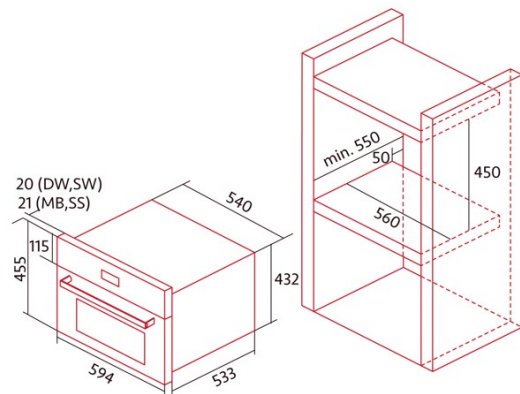




NorChef SO 4600 DB

Cod. 2133

EAN 8422248348188



INFORMACIÓN GENERAL

EAN/UPC	8422248348188
Subfamilia	Steam

Ficha de producto

Fuente de calor	Electricity
Masa del aparato [Kg]	34,2
Número de cavidades	1
Volumen de la cavidad (L)	34

Dimensiones

Anchura (mm)	560
Altura (mm)	450
Profundidad (mm)	550

Controles

Tipo de control	Mechanical
Mostrar	WHITE
Número de funciones	2
Funciones	Grill;Grill;Steam;Steam
Temporizador	Electronic
Indicador de encendido/apagado	√
Indicador del termostato	√
Temperatura mínima [°C]	30
Temperatura máxima [°C]	230
Temperatura mínima de vapor [°C]	40
Temperatura máxima del vapor [°C]	100

Características

Tipo de luz	LED
Potencia de la lámpara [W]	1
Número de cristales de puerta	3
Cerradura manual de la puerta	√
Cierre suave	-
Niveles	4
Ventilador de convección	-

Seguridad

Protección contra sobrecalentamiento	√
Parada automática de seguridad	√

Conexión eléctrica

Tensión nominal (V)	220-240
Frecuencia nominal (Hz)	50/60
Potencia nominal de entrada (W)	1200
Tipo de enchufe	No plug

Accesorios

Bandeja de vapor	√
Parrilla	√
Rejilla interior	√