

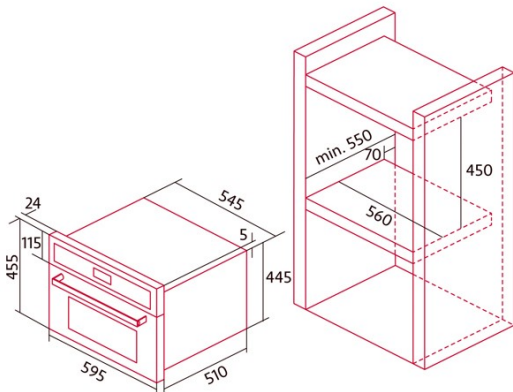


NorChef SO 4800 CU

Cod. 2125

EAN 8435025721258

2116_NorChef SO 4800 DB
2120_NorChef SO 4800 SW
2125_NorChef SO 4800 CU



INFORMACIÓN GENERAL

EAN/UPC	8435025721258
Subfamilia	Steam

Ficha de producto

Índice de Eficiencia Energética (IEE)	67,8
Clase de eficiencia energética	A+
Consumo de energía en modo convencional [kWh/ciclo]	0,59
Consumo de energía en modo impulsado por ventilador [kWh/ciclo]	0,48
Fuente de calor	Electricity
Masa del aparato [Kg]	28,7
Número de cavidades	1
Volumen de la cavidad (L)	36

Dimensiones

Anchura (mm)	595
Altura (mm)	455
Profundidad (mm)	510
Anchura incorporada (mm)	595
Altura incorporada (mm)	455
Profundidad incorporada (mm)	510

Controles

Tipo de control	Control táctil
Mostrar	LCD
Número de funciones	8
Funciones	Double_Grill;Top heating with fan;Turbo heating;Fast preheat;Defrosting;Steam;Steam and turbo heating;Steam with grill and fan;Light
Temporizador	Electronic
Indicador de encendido/apagado	√
Indicador del termostato	√
Temperatura mínima [°C]	30
Temperatura máxima [°C]	225
Temperatura mínima de vapor [°C]	40
Temperatura máxima de vapor [°C]	100
Sonda térmica	-

Características

Esmalte	No
Baja la parrilla	-
Vidrio interior extraíble	√
Número de bombillas	15
Potencia de la lámpara [W]	1
Número de cristales de puerta	3
Cerradura manual de la puerta	-
Cierre suave	-
Tipo de cavidad	Embossed
Bastidores laterales	-
Niveles	4
Guías telescópicas	No
Ventilador de convección	√

Seguridad

Ventilador de refrigeración	√
Protección contra sobrecalentamiento	√
Parada automática de seguridad	-
Cerradura de puerta de pirólisis	-
Indicador de bloqueo de pirólisis	-

Conexión eléctrica

Potencia del turbocompresor [W]	1600
Tensión nominal (V)	220-240
Frecuencia nominal (Hz)	50
Potencia nominal de entrada (W)	3050
Protección contra descargas eléctricas	Clase I
Longitud del cable de alimentación (m)	1,2
Tipo de enchufe	No plug

Accesorios

Bandeja plana	-
Bandeja profunda	√
Bandeja de vapor	√
Parrilla	√
Rejilla interior	√
Guías telescópicas	-
Mango de la bandeja	√
Depósito extraíble	√
Pizza Stone	-
Kit para asar	-