



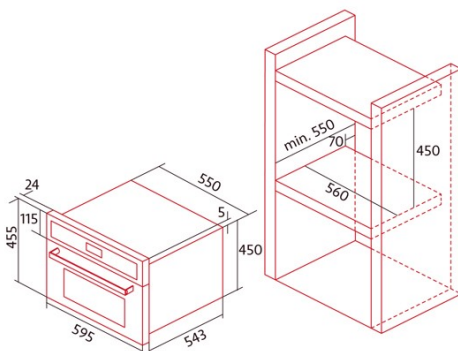
NorChef MW 4800 SW

Cod. 2121

EAN 8435025721210



2117_NorChef MW 4800 DB
2121_NorChef MW 4800 SW
2126_NorChef MW 4800 CU



INFORMACIÓN GENERAL

EAN/UPC	8435025721210
Subfamilia	Built-in

Ficha de producto

Fuente de calor	Electricity
Masa del aparato [Kg]	37,43
Número de cavidades	1
Volumen de la cavidad (L)	40

Dimensiones

Anchura (mm)	595
Altura (mm)	455
Profundidad (mm)	543
Anchura incorporada (mm)	595
Altura incorporada (mm)	455
Profundidad incorporada (mm)	543

Controles

Tipo de control	Control táctil
Mostrar	LCD
Número de funciones	8
Funciones	Top_and_bottom_heating_with_fan;Top heating with fan;Microwave + turbo heating;Microwave;Defrosting;Microwave + top and bottom heating with fan;Microwave + top heating with fan;Light
Temporizador	Electronic
Indicador de encendido/apagado	√
Indicador del termostato	√
Temperatura mínima [°C]	50
Temperatura máxima [°C]	225
Sonda térmica	-

Características

Esmalte	No
Baja la parrilla	-
Vidrio interior extraíble	-
Número de bombillas	15
Potencia de la lámpara [W]	1
Número de cristales de puerta	2
Cerradura manual de la puerta	-
Cierre suave	-
Tipo de cavidad	Embossed
Bastidores laterales	-
Niveles	3
Guías telescópicas	No
Ventilador de convección	√

Seguridad

Ventilador de refrigeración	√
Protección contra sobrecalentamiento	√
Parada automática de seguridad	-
Cerradura de puerta de pirólisis	-
Indicador de bloqueo de pirólisis	-

Conexión eléctrica

Menor potencia del elemento calefactor [W]	1050
Potencia del turbocompresor [W]	1600
Potencia de microondas [W]	1000
Tensión nominal (V)	220-240
Frecuencia nominal (Hz)	50
Potencia nominal de entrada (W)	2550
Protección contra descargas eléctricas	Clase I
Longitud del cable de alimentación (m)	1,2
Tipo de enchufe	No plug

Accesorios

Bandeja plana	-
Bandeja profunda	√
Bandeja de vapor	-
Parrilla	√
Rejilla interior	√
Guías telescópicas	-
Mango de la bandeja	√
Depósito extraíble	-
Pizza Stone	-
Kit para asar	-