

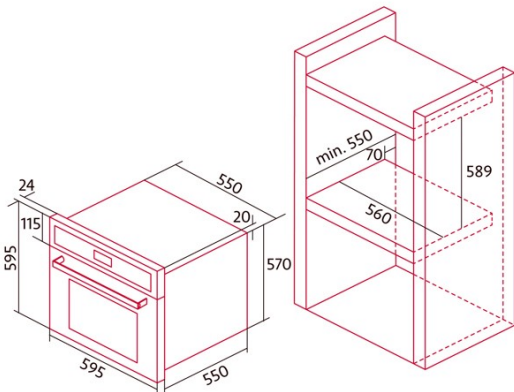


NorChef MO 6800 SW

Cod. 2118

EAN 8435025721180

2114_NorChef MO 6800 DB
2118_NorChef MO 6800 SW
2124_NorChef MO 6800 CU
2128_NorChef MO 6800 SS



INFORMACIÓN GENERAL

EAN/UPC	8435025721180
Subfamilia	Multifunction

Ficha de producto

Índice de Eficiencia Energética (IEE)	96
Clase de eficiencia energética	A
Consumo de energía en modo convencional [kWh/ciclo]	0,86
Consumo de energía en modo impulsado por ventilador [kWh/ciclo]	0,79
Fuente de calor	Electricity
Masa del aparato [Kg]	31,5
Número de cavidades	1
Volumen de la cavidad (L)	67

Dimensiones

Anchura (mm)	595
Altura (mm)	595
Profundidad (mm)	550
Anchura incorporada (mm)	595
Altura incorporada (mm)	595
Profundidad incorporada (mm)	550

Controles

Tipo de control	Control táctil
Mostrar	LCD
Número de funciones	10
Funciones	Bottom_heating;Top and bottom heating;3D cooking;Top and bottom heating with fan;Top heating with fan;Double grill with fan;Grill;Double Grill;Defrosting;Fast preheat;Light;Turbo heating
Temporizador	Electronic
Indicador de encendido/apagado	√
Indicador del termostato	√
Temperatura mínima [°C]	50
Temperatura máxima [°C]	250
Sonda térmica	-

Características

Esmalte	Black
Baja la parrilla	-
Vidrio interior extraíble	√
Número de bombillas	15
Potencia de la lámpara [W]	1
Número de cristales de puerta	2
Cerradura manual de la puerta	-
Cierre suave	√
Tipo de cavidad	Flat
Bastidores laterales	√
Niveles	5
Guías telescópicas	0,75
Ventilador de convección	√

Seguridad

Ventilador de refrigeración	√
Protección contra sobrecalentamiento	√
Parada automática de seguridad	-
Cerradura de puerta de pirólisis	-
Indicador de bloqueo de pirólisis	-

Conexión eléctrica

Potencia del elemento calefactor superior [W]	1000
Menor potencia del elemento calefactor [W]	1200
Potencia del turbocompresor [W]	2100
Tensión nominal (V)	220-240
Frecuencia nominal (Hz)	50
Potencia nominal de entrada (W)	3650
Protección contra descargas eléctricas	Clase I
Longitud del cable de alimentación (m)	1,2
Tipo de enchufe	No plug

Accesorios

Bandeja plana	-
Bandeja profunda	√
Bandeja de vapor	-
Parrilla	√
Rejilla interior	√
Guías telescópicas	√
Mango de la bandeja	√
Depósito extraíble	-
Pizza Stone	-
Kit para asar	-