

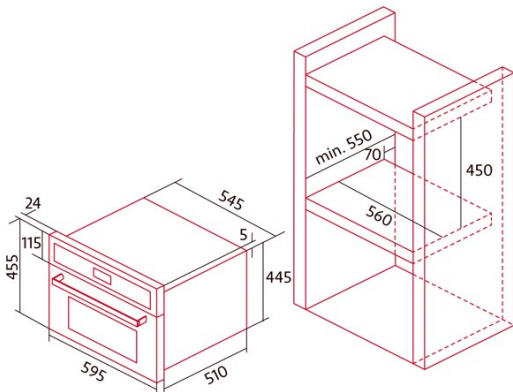


## NorChef SO 4800 DB

Cod. 2116

EAN 8435025721166

2116\_NorChef SO 4800 DB  
2120\_NorChef SO 4800 SW  
2125\_NorChef SO 4800 CU



### INFORMACIÓN GENERAL

EAN/UPC	8435025721166
Subfamilia	Steam

### Ficha de producto

Índice de Eficiencia Energética (IEE)	67,8
Clase de eficiencia energética	A+
Consumo de energía en modo convencional [kWh/ciclo]	0,59
Consumo de energía en modo impulsado por ventilador [kWh/ciclo]	0,48
Fuente de calor	Electricity
Masa del aparato [Kg]	28,7
Número de cavidades	1
Volumen de la cavidad (L)	36

### Dimensiones

Anchura (mm)	595
Altura (mm)	455
Profundidad (mm)	510
Anchura incorporada (mm)	595
Altura incorporada (mm)	455
Profundidad incorporada (mm)	510

### Controles

Tipo de control	Control táctil
Mostrar	LCD
Número de funciones	8
Funciones	Defrosting:Fast preheat:Double Grill:Top heating with fan:Turbo heating:Steam with grill and fan:Light:Steam:Steam and turbo heating
Temporizador	Electronic
Indicador de encendido/apagado	√
Indicador del termostato	√
Temperatura mínima [°C]	30
Temperatura máxima [°C]	225
Temperatura mínima de vapor [°C]	40
Temperatura máxima de vapor [°C]	100
Sonda térmica	-

### Características

Esmalte	No
Baja la parrilla	-
Vidrio interior extraíble	√
Número de bombillas	15
Potencia de la lámpara [W]	1
Número de cristales de puerta	3
Cerradura manual de la puerta	-
Cierre suave	-
Tipo de cavidad	Embossed
Bastidores laterales	-
Niveles	4
Guías telescópicas	No
Ventilador de convección	√

### Seguridad

Ventilador de refrigeración	√
Protección contra sobrecalentamiento	√
Parada automática de seguridad	-
Cerradura de puerta de pirólisis	-
Indicador de bloqueo de pirólisis	-

### Conexión eléctrica

Potencia del turbocompresor [W]	1600
Tensión nominal (V)	220-240
Frecuencia nominal (Hz)	50
Potencia nominal de entrada (W)	3050
Protección contra descargas eléctricas	Clase I
Longitud del cable de alimentación (m)	1,2
Tipo de enchufe	No plug

## Accesorios

Bandeja plana	-
Bandeja profunda	√
Bandeja de vapor	√
Parrilla	√
Rejilla interior	√
Guías telescópicas	-
Mango de la bandeja	√
Depósito extraíble	√
Pizza Stone	-
Kit para asar	-