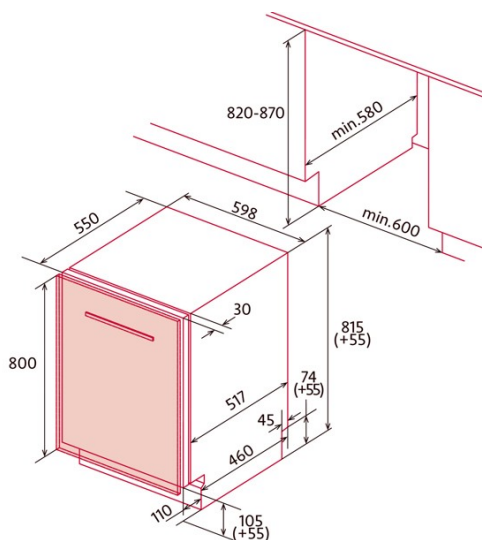




## NorCare DW6141 I SL

Cod. 8709

EAN 8435025787094



### ALLGEMEINE INFORMATIONEN

EAN/UPC	8435025787094
Unterfamilie	Built-in

### Stromanschluss

Nennspannung (V)	220-240
Nennfrequenz (Hz)	50
Nenningangsleistung (W)	1800
Schutz gegen Stromschlag	Klasse I
Länge des Stromkabels (m)	1,5
Steckertyp	Type F

### Produktdatenblatt gemäß EU-Verordnung 2019/2022 - 2019/2017

Standardeinstellung für die Platzierung	14
Energieeffizienzklasse	D
Art der Installation	Built-in

### Bedienfeld

Art der Steuerung	Soft Touch Buttons
Anzeigen	LED
Anzeige der Salzsteuerung	✓
Anzeige der Steuerung der Spülhilfe	✓
Verzögerter Start	1-24h
Restzeitanzeige	✓
Start/Pause	✓

### Programme und Funktionen

Anzahl der Programme	7
Programm 1 - Name	Intensive
Programm 1 - Temperatur (°C)	65
Programm 1 - Dauer (min)	205
Programm 2 - Name	Normal
Programm 2 - Temperatur (°C)	55
Programm 2 - Dauer (min)	175
Programm 3 - Name	Eco
Programm 3 - Temperatur (°C)	45
Programm 3 - Dauer (min)	235
Programm 4 - Name	Glas
Programm 4 - Temperatur (°C)	50
Programm 4 - Dauer (min)	120
Programm 5 - Name	Express 90'
Programm 5 - Temperatur (°C)	65
Programm 5 - Dauer (min)	90
Programm 6 - Name	Quick 30'
Programm 6 - Temperatur (°C)	45
Programm 6 - Dauer (min)	30
Programm 7 - Name	Soak
Programm 7 - Dauer (min)	15
Programm 8 - Name	N/A
Programm 9 - Name	N/A
Programm 10 - Name	N/A
Programm 11 - Name	N/A
Programm 12 - Name	N/A

### Strom- und Wasseranschluss

Nennspannung (V)	220-240
Nennfrequenz (Hz)	50
Nenningangsleistung (W)	1800
Schutz gegen Stromschlag	Klasse I
Länge des Stromkabels (m)	1,5
Steckertyp	Type F
Länge des Eingangswasserschlauchs (m)	1500
Länge des Abwasserschlauchs (m)	1400

### Installation

Breite (mm)	550
Min. Höhe (mm)	815
Max. Höhe (mm)	815
Tiefe (mm)	598
Einstellbare Höhe	√
Einbaubreite (mm)	645
Interne Höhe (mm)	890
Einbautiefe (mm)	645
Maximale Türhöhe (mm)	800
Schiebetür	√