



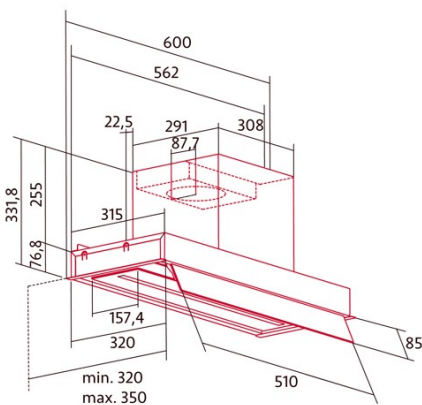
NorBreeze GREGAL 60 WH NMOTION

Cod. 8550

EAN 8435025785502



8550_NorBreeze GREGAL 60 WH NMOTION



ALLGEMEINE INFORMATIONEN

EAN/UPC	8435025785502
Unterfamilie	Integrated

Produktdatenblatt gemäß EU65/2014 - EN61591, EN60704-2-13, EN50564

AEC (Jährlicher Energieverbrauch) (kWh/Jahr)	21,8
EEL-Klasse (Energie-Effizienzklasse)	APP
FDE (fluiddynamische Effizienz)	37,5
FDE-Klasse (Klasse der fluiddynamischen Effizienz)	A
LE (Lichtausbeute) (lux/W)	22,3
LE-Klasse (Klasse der Lichtausbeute)	B
GFE (Fettfiltrationseffizienz)	62,7
GFE-Klasse (Klasse der Fettfiltrationseffizienz)	E
Luftstrom im normalen Modus MIN (m3/h)	245
Luftstrom im normalen Modus MAX (m3/h)	536,6
Luftstrom im Impulsmodus (m3/h)	765,3
Schallleistung im normalen Modus MIN (dB)	46
Schallleistung im normalen Modus MAX (dB)	63
Modus der Schallleistungserhöhung (dB)	67
Po (Energieverbrauch im ausgeschalteten Zustand) (W)	0,49
Ps (Energieverbrauch im Standby-Modus) (W)	0

Integrationsrichtlinie EU 66/2014

f (Zeitverlängerungsfaktor)	0,7
EEL (Energieeffizienzindex)	36,9
QBEP (gemessener Luftvolumenstrom im Bestpunkt) (m3/h)	346,6
PBEP (Gemessener Luftdruck im Bestpunkt) (Pa)	298
WBEP (Gemessene elektrische Eingangsleistung im Bestpunkt) (W)	76,6
WL (Nennleistung des Beleuchtungssystems) (W)	3
EMIDDLE (durchschnittliche Beleuchtungsstärke auf der Kochoberfläche) (lux)	67

Externe Abmessungen

Breite (mm)	600
Tiefe (mm)	310
Maximale Gesamthöhe (mm)	332
Minimale Gesamthöhe (mm)	332
Diamètre de sortie (mm)	150

Merkmale

Menge des Motors	1
Motormodell	BT4DC
Maximaler Druck (Pa)	357
Filtertechnologie	Aluminiumgitter
Steuerungstechnologie	Electronic Touch Control
Verstärkung	✓
Leistungsstufen	6
Timer	✓
Anzeige der Filtersättigung	✓
Anzeige für Kohlefilterwechsel	-
Dimmfunktion	✓
Konnektivität	✓
Fernbedienung	-
Anzeigen	Display_grafico

Beleuchtung

Lichtmodell	SSLED BICOLOR
Strahlentechnologie	LED

Installation

Mindestabstand zu einem elektrischen Kochfeld (mm)	550
Mindestabstand zu einem Gaskochfeld (mm)	650
Rückführungsoption	✓
Kohlefilter	-
Rückschlagklappe	Integriert
Innere Abschirmung	-

Stromanschluss

Nennspannung (V)	220-240
Nennfrequenz (Hz)	50/60
Nenneingangsleistung (W)	144
Schutz gegen Stromschlag	Klasse I

Zubehör

Verlängerung des oberen Zierkanals	Nein
Weißer Zierkanal	Nein
Schwarzer Zierkanal	Nein
Verstärker Rohr Insel	Nein
MAX PRO Metallfilter	Nein
Aktivkohlefilter	2859399
Geräuscharmer flexibler Kanal	2893002
Rückführungsset	Nein