

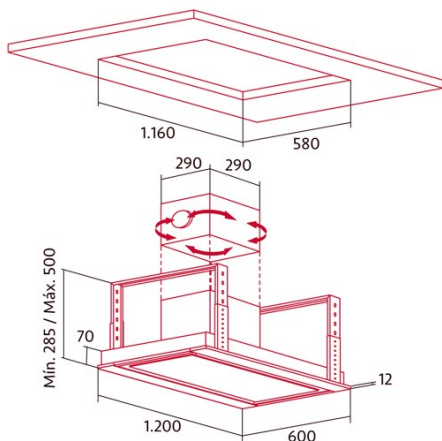
NorBreeze ISLA DEIMOS X 1200 RF

Cod. 8526

EAN 8435025785267



8526_NorBreeze ISLA DEIMOS X 1200 RF



ALLGEMEINE INFORMATIONEN

EAN/UPC	8435025785267
Unterfamilie	Ceiling

Produktdatenblatt gemäß EU65/2014 - EN61591, EN60704-2-13, EN50564

AEC (Jährlicher Energieverbrauch) (kWh/Jahr)	24,9
EEI-Klasse (Energie-Effizienzklasse)	AP
FDE (fluiddynamische Effizienz)	39,3
FDE-Klasse (Klasse der fluiddynamischen Effizienz)	A
LE (Lichtausbeute) (lux/W)	11,5
LE-Klasse (Klasse der Lichtausbeute)	E
GFE (Fettfiltrationseffizienz)	58,6
GFE-Klasse (Klasse der Fettfiltrationseffizienz)	E
Luftstrom im normalen Modus MIN (m3/h)	270,8
Luftstrom im normalen Modus MAX (m3/h)	608,5
Luftstrom im Impulsmodus (m3/h)	851,6
Schallleistung im normalen Modus MIN (dB)	46
Schallleistung im normalen Modus MAX (dB)	65
Modus der Schallleistungserhöhung (dB)	70
Po (Energieverbrauch im ausgeschalteten Zustand) (W)	0,46
Ps (Energieverbrauch im Standby-Modus) (W)	0

Integrationsrichtlinie EU 66/2014

f (Zeitverlängerungsfaktor)	0,6
EEI (Energieeffizienzindex)	38,2
QBEP (gemessener Luftvolumenstrom im Bestpunkt) (m3/h)	369,4
PBEP (Gemessener Luftdruck im Bestpunkt) (Pa)	308
WBEP (Gemessene elektrische Eingangsleistung im Bestpunkt) (W)	80,5
WL (Nennleistung des Beleuchtungssystems) (W)	10
EMIDDLE (durchschnittliche Beleuchtungsstärke auf der Kochoberfläche) (lux)	115

Externe Abmessungen

Breite (mm)	1200
Tiefe (mm)	600
Maximale Gesamthöhe (mm)	500
Minimale Gesamthöhe (mm)	285
Diamètre de sortie (mm)	150

Merkmale

Menge des Motors	1
Motormodell	BT4DC
Maximaler Druck (Pa)	357
Filtertechnologie	Aluminiumgitter
Steuerungstechnologie	Electronic Touch Control
Verstärkung	✓
Leistungsstufen	6
Timer	✓
Anzeige der Filtersättigung	✓
Anzeige für Kohlefilterwechsel	-
Dimmfunktion	✓
Konnektivität	✓
Fernbedienung	✓
Anzeigen	Display_grafico

Beleuchtung

Lichtmodell	SSLED BICOLOR
Strahlentechnologie	LED

Installation

Mindestabstand zu einem elektrischen Kochfeld (mm)	550
Mindestabstand zu einem Gaskochfeld (mm)	700
Rückführungsoption	✓
Kohlefilter	-
Rückschlagklappe	Integriert
Innere Abschirmung	-

Stromanschluss

Nennspannung (V)	220-240
Nennfrequenz (Hz)	50/60
Nenneingangsleistung (W)	145
Schutz gegen Stromschlag	Klasse I

Zubehör

Verlängerung des oberen Zierkanals	Nein
Weißer Zierkanal	Nein
Schwarzer Zierkanal	Nein
Verstärker Rohr Insel	Nein
MAX PRO Metallfilter	Nein
Aktivkohlefilter	02859399
Geräuscharmer flexibler Kanal	02893002
Rückführungsset	Nein