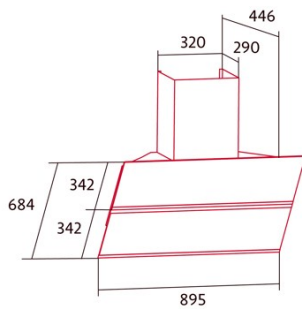


NorBreeze MISTRAL 90 SW

Cod. 8519

EAN 8435025785199

8516_NorBreeze MISTRAL 90 SW
8519_NorBreeze MISTRAL 90 SW



ALLGEMEINE INFORMATIONEN

EAN/UPC	8435025785199
Unterfamilie	Angle Glass

Produktdatenblatt gemäß EU65/2014 - EN61591, EN60704-2-13, EN50564

AEC (Jährlicher Energieverbrauch) (kWh/Jahr)	224
EEL-Klasse (Energie-Effizienzklasse)	A++
FDE (fluiddynamische Effizienz)	367
FDE-Klasse (Klasse der fluiddynamischen Effizienz)	a
LE (Lichtausbeute) (lux/W)	234
LE-Klasse (Klasse der Lichtausbeute)	b
GFE (Fettfiltrationseffizienz)	755
GFE-Klasse (Klasse der Fettfiltrationseffizienz)	c
Luftstrom im normalen Modus MIN (m3/h)	2553
Luftstrom im normalen Modus MAX (m3/h)	5854
Luftstrom im Impulsmodus (m3/h)	800
Schallleistung im normalen Modus MIN (dB)	46
Schallleistung im normalen Modus MAX (dB)	64
Modus der Schallleistungserhöhung (dB)	69
Po (Energieverbrauch im ausgeschalteten Zustand) (W)	0,49
Ps (Energieverbrauch im Standby-Modus) (W)	0

Integrationsrichtlinie EU 66/2014

f (Zeitverlängerungsfaktor)	0,7
EEL (Energieeffizienzindex)	353
QBEP (gemessener Luftvolumenstrom im Bestpunkt) (m3/h)	3987
PBEP (Gemessener Luftdruck im Bestpunkt) (Pa)	290
WBEP (Gemessene elektrische Eingangsleistung im Bestpunkt) (W)	876
WL (Nennleistung des Beleuchtungssystems) (W)	5
EMIDDLE (durchschnittliche Beleuchtungsstärke auf der Kochoberfläche) (lux)	117

Externe Abmessungen

Breite (mm)	895
Tiefe (mm)	446
Maximale Gesamthöhe (mm)	1175
Minimale Gesamthöhe (mm)	860
Diamètre de sortie (mm)	150

Merkmale

Menge des Motors	1
Motormodell	BT4DC
Maximaler Druck (Pa)	357
Filtertechnologie	Aluminiumgitter
Steuerungstechnologie	Electronic Touch Control
Verstärkung	√
Leistungsstufen	6
Timer	√
Anzeige der Filtersättigung	√
Anzeige für Kohlefilterwechsel	√
Dimmfunktion	√
Konnektivität	√
Fernbedienung	-
Anzeigen	Display_grafico

Beleuchtung

Lichtmodell	SSLED BICOLOR
Strahlentechnologie	LED

Installation

Mindestabstand zu einem elektrischen Kochfeld (mm)	400
Mindestabstand zu einem Gaskochfeld (mm)	650
Rückführungsoption	√
Kohlefilter	-
Rückschlagklappe	Integriert
Innere Abschirmung	-

Stromanschluss

Nennspannung (V)	220-240
Nennfrequenz (Hz)	50/60
Nenneingangsleistung (W)	140
Schutz gegen Stromschlag	Klasse I
Steckertyp	No plug

Zubehör

Verlängerung des oberen Zierkanals	Nein
Weißer Zierkanal	Nein
Schwarzer Zierkanal	Nein
Verstärker Rohr Insel	Nein
Rückschlagklappe	2832008
MAX PRO Metallfilter	Nein
Aktivkohlefilter	2859399
Geräuscharmer flexibler Kanal	2893002
Rückführungsset	Nein