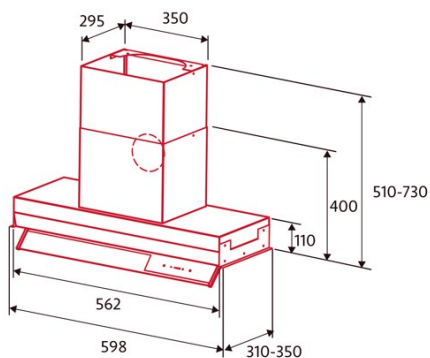




NorBreeze BISE 600 SS

Cod. 8354

EAN 8435025783546



ALLGEMEINE INFORMATIONEN

EAN/UPC	8435025783546
Unterfamilie	Integrated

Produktdatenblatt gemäß EU65/2014 - EN61591, EN60704-2-13, EN50564

AEC (Jährlicher Energieverbrauch) (kWh/Jahr)	40,4
EEL-Klasse (Energie-Effizienzklasse)	A
FDE (fluiddynamische Effizienz)	32,3
FDE-Klasse (Klasse der fluiddynamischen Effizienz)	A
LE (Lichtausbeute) (lux/W)	31,6
LE-Klasse (Klasse der Lichtausbeute)	A
GFE (Fettfiltrationseffizienz)	97,1
GFE-Klasse (Klasse der Fettfiltrationseffizienz)	A
Luftstrom im normalen Modus MIN (m ³ /h)	240
Luftstrom im normalen Modus MAX (m ³ /h)	605
Luftstrom im Impulsmodus (m ³ /h)	605
Schallleistung im normalen Modus MIN (dB)	690
Schallleistung im normalen Modus MAX (dB)	45
Modus der Schallleistungserhöhung (dB)	62
Po (Energieverbrauch im ausgeschalteten Zustand) (W)	0
Ps (Energieverbrauch im Standby-Modus) (W)	0,49

Integrationsrichtlinie EU 66/2014

f (Zeitverlängerungsfaktor)	0,8
EEL (Energieeffizienzindex)	45,8
QBEP (gemessener Luftvolumenstrom im Bestpunkt) (m ³ /h)	320,5
PBEP (Gemessener Luftdruck im Bestpunkt) (Pa)	467
WBEP (Gemessene elektrische Eingangsleistung im Bestpunkt) (W)	128,8
WL (Nennleistung des Beleuchtungssystems) (W)	3,8
EMIDDLE (durchschnittliche Beleuchtungsstärke auf der Kochoberfläche) (lux)	120

Externe Abmessungen

Breite (mm)	562
Tiefe (mm)	310
Maximale Gesamthöhe (mm)	730
Minimale Gesamthöhe (mm)	510
Diamètre de sortie (mm)	150

Merkmale

Menge des Motors	1
Maximaler Druck (Pa)	544
Steuerungstechnologie	Electronic Touch Control
Verstärkung	√
Leistungsstufen	4
Timer	√
Anzeige der Filtersättigung	-
Anzeige für Kohlefilterwechsel	-
Dimmfunktion	√
Konnektivität	Nein
Fernbedienung	-

Beleuchtung

Strahlentechnologie	LED
---------------------	-----

Installation

Mindestabstand zu einem elektrischen Kochfeld (mm)	650
Mindestabstand zu einem Gaskochfeld (mm)	650
Kohlefilter	-
Rückschlagklappe	Integriert

Stromanschluss

Nennspannung (V)	220-240
Nennfrequenz (Hz)	50/60
Schutz gegen Stromschlag	Class II
Steckertyp	Type F

Zubehör

Verlängerung des oberen Zierkanals	STANDARD CIMNEYS IN THE PRODUCT
Rückschlagklappe	STANDARD IN THE MOTOR
Aktivkohlefilter	N°1 KF30 (435X192X9,5)